

# Styling Effect PREMACY

## 取付説明書

# DAMD

## Styling Effect

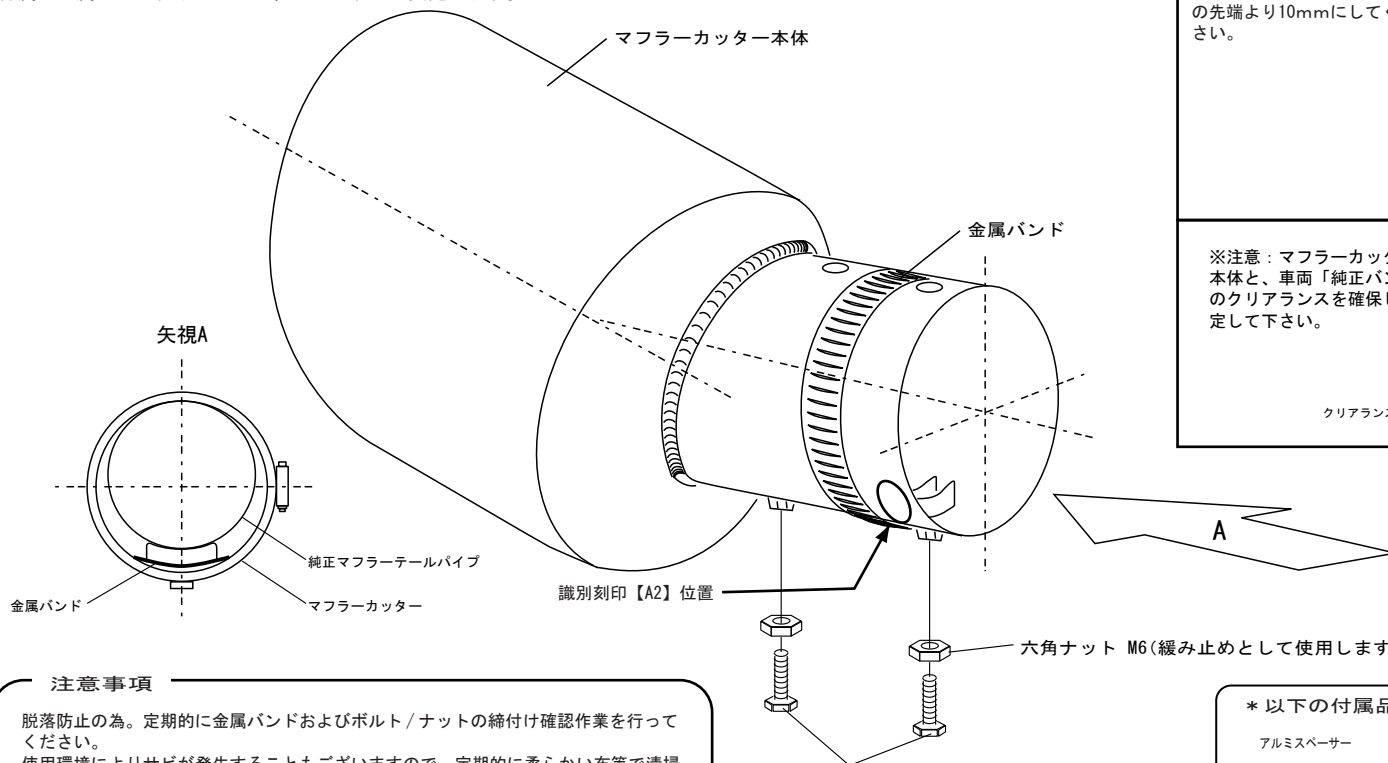
部品番号 CD04 MZ 100

### Muffler Cutter For Standard Bumper

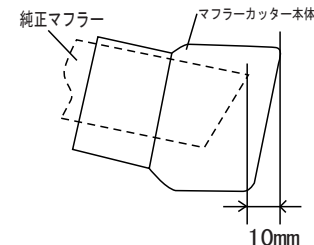
マフラーカッター(純正バンパー用)

#### 取付方法

付属の金属バンド、ボルトにて純正マフラーに固定します。



突き出し量を純正のマフラーの先端より10mmにしてください。



※注意：マフラーカッター本体と、車両「純正バンパー」とのクリアランスを確保して固定して下さい。

クリアランスを確保して下さい。

#### 注意事項

脱落防止の為。定期的に金属バンドおよびボルト/ナットの締付け確認作業を行ってください。  
使用環境によりサビが発生することもありますので、定期的に柔らかい布等で清掃してください。  
万一、サビが発生した場合は、細目のコンパウンドにて軽く研磨してください。

六角ボルト M6×25  
(金属バンドの補助)

\*締め付けトルク3.0 N・mにて固定してください。

\*以下の付属品は使用しません。

アルミスベーター



六角ボルトM6×10



スプリングワッシャー



## DAMD Inc.

〒228-0011 神奈川県座間市相武台1-4940  
TEL. 046-254-1164 • FAX. 046-252-8310  
<http://www.damd.co.jp>