

Styling Effect PREMACY

取付説明書

DAMD

Styling Effect

部品番号 CD03 MZ 100

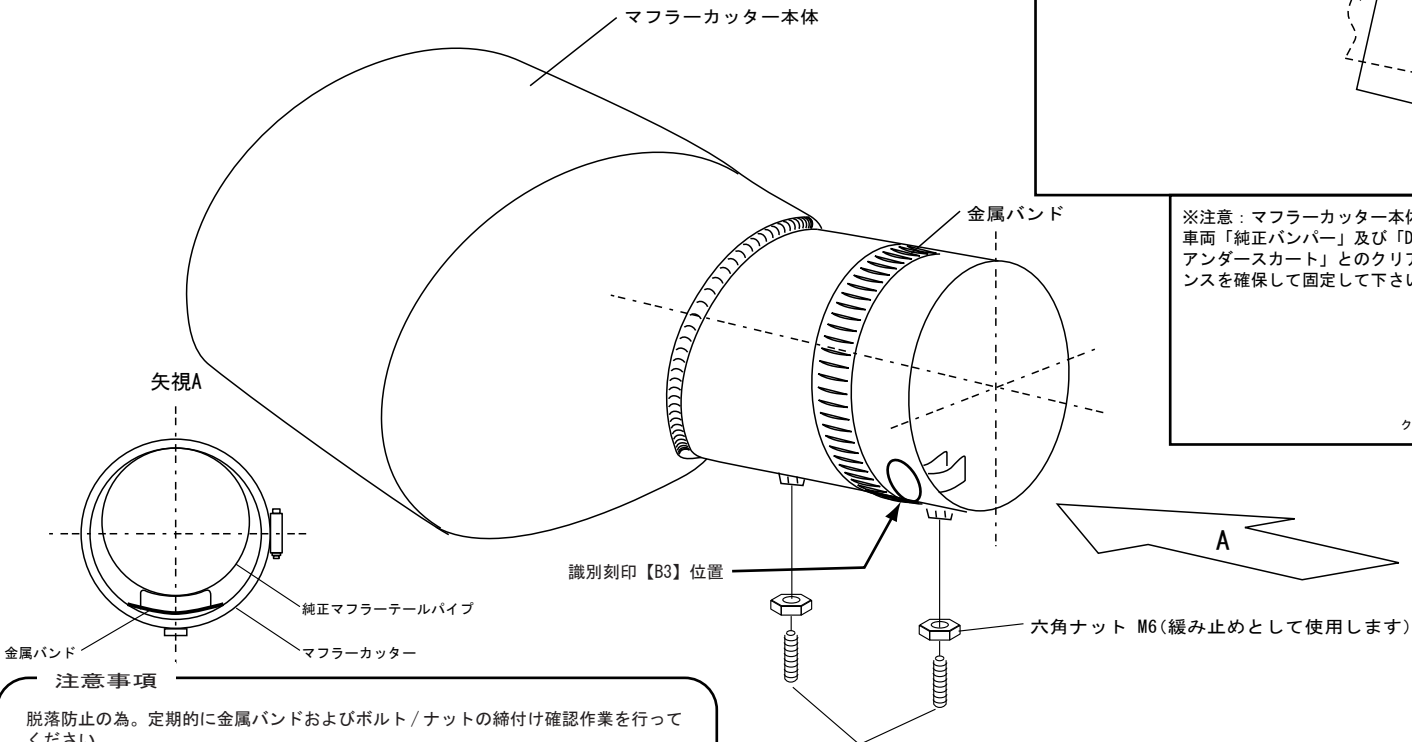
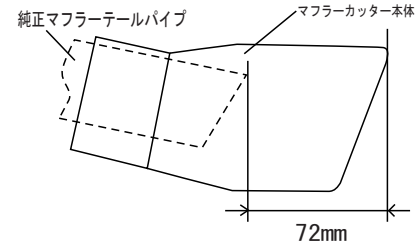
Muffler Cutter For DAMD Rear Under Skirt

マフラーカッター(ダムド・リアアンダースカート専用)

取付方法

付属の金属バンド、ボルトにて純正マフラーに固定します。

突き出し量を純正のマフラーの先端より72mmにしてください。



※注意：マフラーカッター本体と車両「純正バンパー」及び「DAMD リアアンダースカート」とのクリアランスを確保して固定して下さい。

クリアランスを確保して下さい。

注意事項

脱落防止の為、定期的に金属バンドおよびボルト/ナットの締付け確認作業を行ってください。
使用環境によりサビが発生することもありますので、定期的に柔らかい布等で清掃してください。
万一、サビが発生した場合は、細目のコンパウンドにて軽く研磨してください。

六角穴つきトメねじ M6 x 20
(金属バンドの補助)

*締め付けトルク3.0 N・mにて固定してください。

DAMD Inc.

〒228-0011 神奈川県座間市相武台1-4940
TEL. 046-254-1164 * FAX. 046-252-8310
<http://www.damd.co.jp>