

WRX-S4/STI

DAMD
Styling Effect

[VAG / VAB] フロントエアロオーバーフェンダー 取付説明書

■ 取り付け前に必ずお読みください ■



本製品は FRP(ガラス繊維) 黒ゲルコート仕上げです。塗装される方は、#400 程度のサンドペーパーで十分足付けしてから塗装して下さい。また、50℃以上の温度での焼き付け塗装は絶対に行わないで下さい。

- この度は当製品をお買上げ頂き誠にありがとうございます。取付作業を行なう前に必ず製品の仮合わせ及び付属品の確認を行なってください。また、下記注意事項を必ず読み、安全に作業を行なってください。
- 必ず塗装前に仮合わせを行い、取り付け位置の確認を行なってください。塗装後のクレーム等は対応出来ません。
- 本製品を取付ける際には、車両を必ず平らの場所に停めて作業を行なってください。
- サイドブレーキを引き、必ずエンジンを停止させてください。
- 電装品が関係する商品の場合には、必ずバッテリーのマイナス端子を外し、作業を行なってください。
- 本製品を取付ける前に洗車をしてから作業に取り掛かってください。

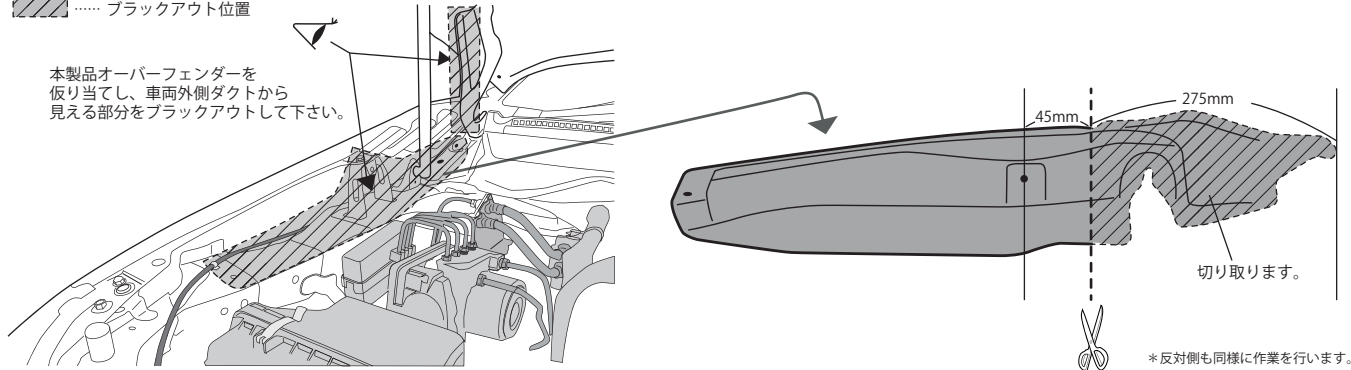
構成部品		
A	PAC プライマー (N-200)	1
B	両面テープ (t1.2×1m)	1
C	クッションテープ (30cm)	1
D	バンポンワッシャー	10

プライマー (N200PAC) 接着促進剤 ⚠ 取扱注意

- 塗布後は10分以上乾燥させてください。
- 塗布する際、貼り付け箇所からプライマー液がはみ出さないように注意して下さい。
- はみ出した場合は脱脂剤で素早く拭取って下さい。はみ出したままにしてしまうと黄色く変色する場合があります。

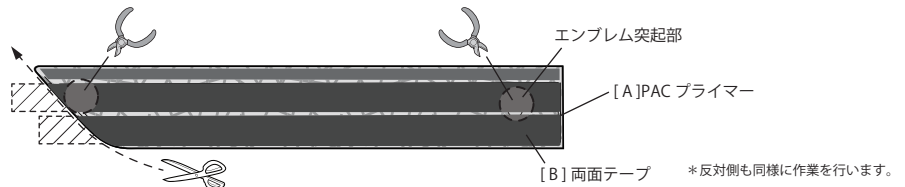
手順1: バンパー、サイドスカート、ヘッドライト回り及び純正フェンダーを取り外します。
 手順2: エンジンルーム内の熱を積極的に排出されたい場合は、カバーを取り外し図示を参考にカットして下さい。

////// ブラックアウト位置



手順3: 別売 STI 等のエンブレムを図示を参考にエンブレムの突起部をカットしてから PAC プライマーを塗布し、十分乾燥させてから、両面テープを貼り付けて下さい。

⚠ 本製品のエンブレム取り付け位置にエンブレム差し込み穴が2つ開いている場合、突起部のカットは不要です。

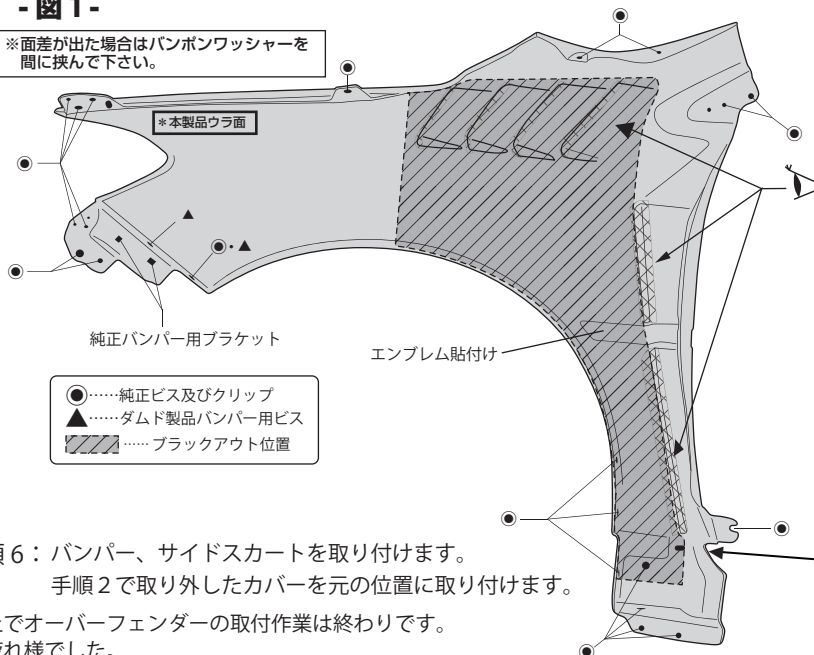


手順4: 図1を参考に本製品オーバーフェンダーとヘッドライトを元の位置に仮付けして、ヘッドランプ/ボンネット/ドアのクリアランス*を確認し、上側から本締めを行います。エンブレム貼付け位置に PAC プライマーを塗布し(プライマーがテープ貼り付けよりはみ出さない様、マスキングを行います。)、十分乾燥させてからエンブレムを貼り付けて下さい。

手順5: 図2を参考に本製品オーバーフェンダー表面のサイドスカート接触部にクッションテープを貼り付けて下さい。その際本製品オーバーフェンダーの形状に合わせてクッションテープをカットします。

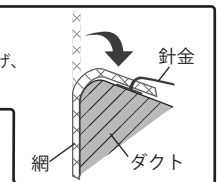
- 図1 -

*面差が出た場合はバンポンワッシャーを間に挟んで下さい。



網の取付方法

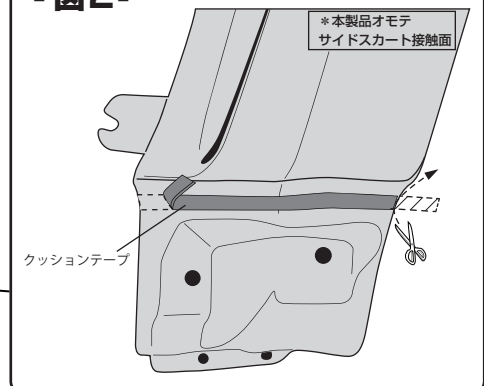
網を形状に合わせて折り曲げ、針金で固定して下さい。



ダクトから見える部分をブラックアウトして下さい。
* 反対側も同様に作業を行います。

- 図2 -

* 反対側も同様に作業を行います。



手順6: バンパー、サイドスカートを取り付けます。
 手順2で取り外したカバーを元の位置に取り付けます。

以上でオーバーフェンダーの取付作業は終わりです。
 お疲れ様でした。

WRX (VAG/VAB)
LEVORG (VAG/VM4) 共通

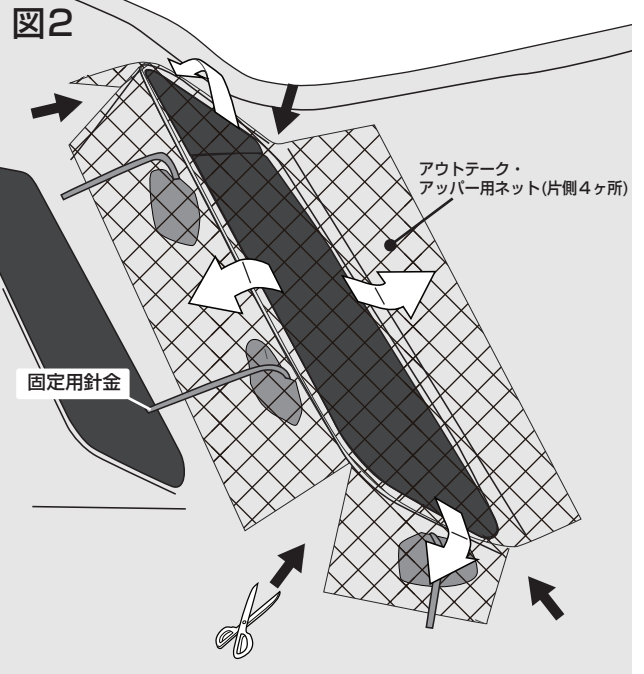
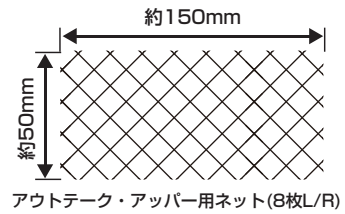
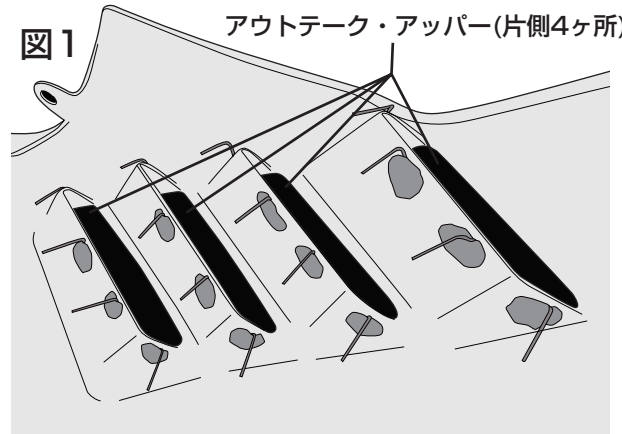
DAVID
Styling Effect

フロントエアロオーバーフェンダー ダクトネット取付要領説明書

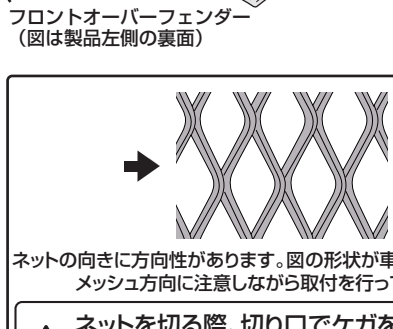
アウトテーク・アッパー

付属のアウトテーク・アッパーネット(平板形状約50x150mm)を各ダクト形状に合わせて図2の要領でハサミ等でカットしながら、ダクト形状に沿わせ固定用ハリガネで取付けます。
※ネットを取付ける前に固定用針金をネット挿入方向に垂直に立てておきます。※車体側とのネットの干渉を確認しながら必要に応じて、不要な部位はカットして下さい。

図1 アウトテーク・アッパー(片側4ヶ所)



- ← . . . 形状に沿わせながら折り曲げて下さい。
- ← . . . ダクト形状に沿わせながら、必要に応じてカットして下さい。



フロントオーバーフェンダー
(図は製品左側の裏面)

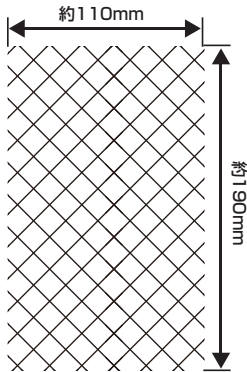
ネットの向きに方向性があります。図の形状が車体外側に向く様に、メッシュ方向に注意しながら取付を行ってください。

⚠ ネットを切る際、切り口でケガをしないように十分注意して作業に取り掛かってください。

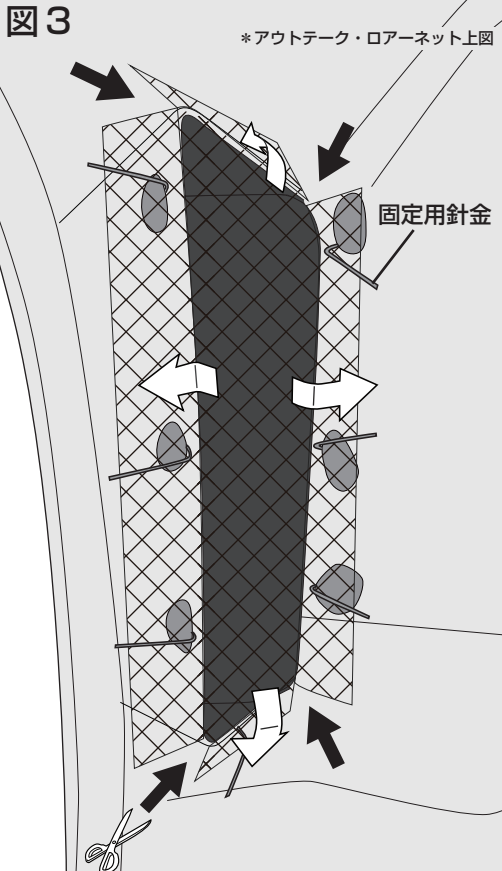
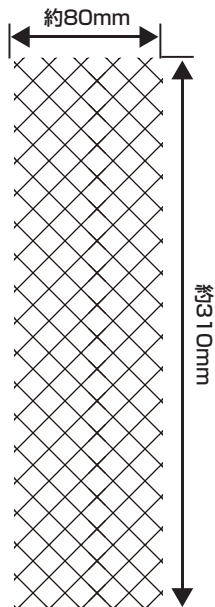
アウトテーク・ローア(上/下)共通

付属のアウトテーク・ローアネット上/下(平板形状約110x190mm / 80x310mm)を各ダクト形状に合わせて図3の要領でハサミ等でカットしながら、ダクト形状に沿わせ固定用針金で取付けます。※ネットを取付ける前に固定用針金をネット挿入方向に垂直に立てておきます。※車体側とのネットの干渉を確認しながら必要に応じて不要な部位はカットして下さい。

アウトテーク・ローアネット上用



アウトテーク・ローアネット下用



- ← . . . 形状に沿わせながら折り曲げて下さい。
- ← . . . ダクト形状に沿わせながら、必要に応じてカットして下さい。

株式会社ダムド

〒242-0001 神奈川県大和市下鶴間 45-1
tel:046-271-5599 fax:046-272-2266

0120 (個人ユーザー専用ダイヤル)

FREEDIAL 0120-53-9991

*個人様のお問い合わせ、ご注文方法についてはフリーダイヤルでお気軽にご連絡ください。