

TAFT [6BA/5BA]

取付説明書

DAMD

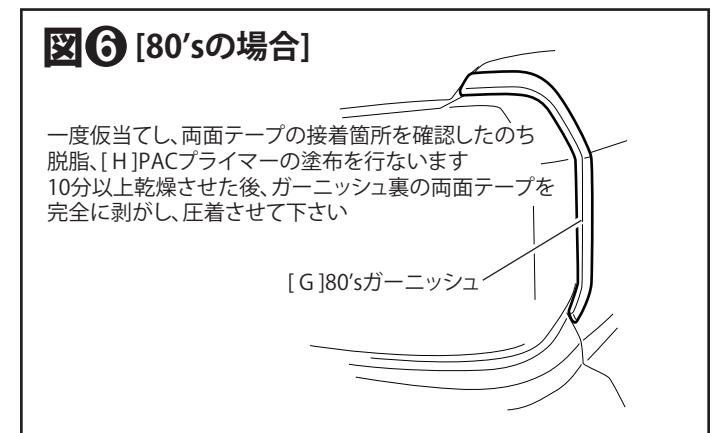
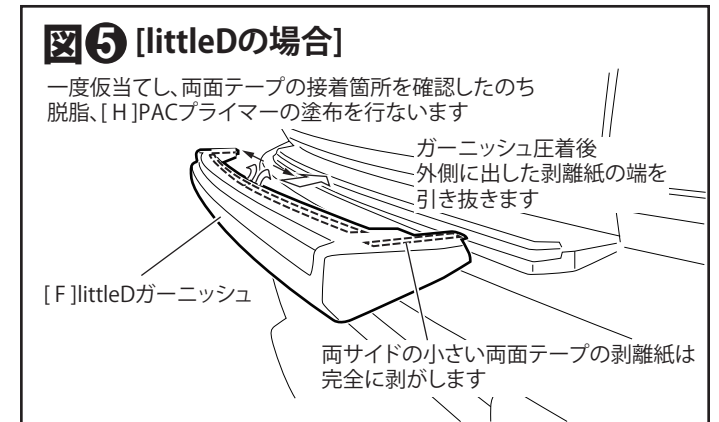
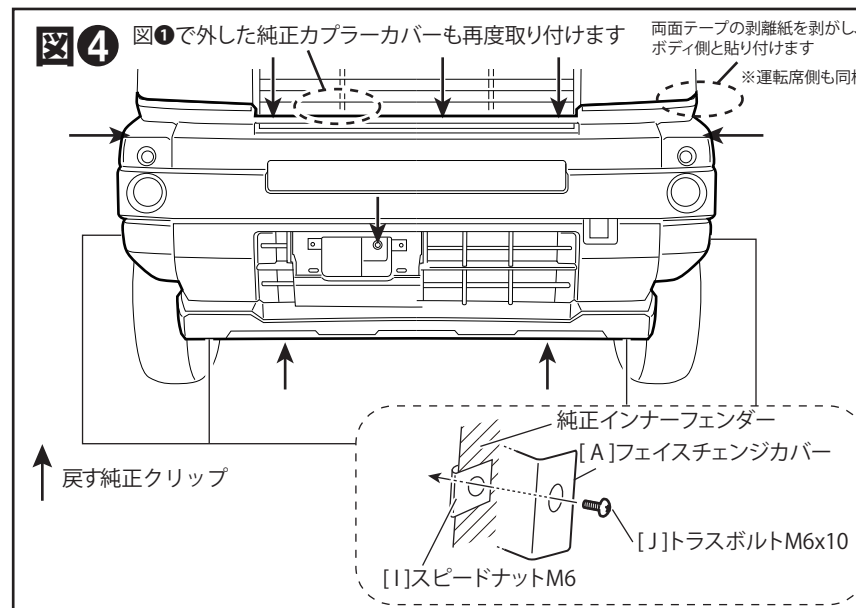
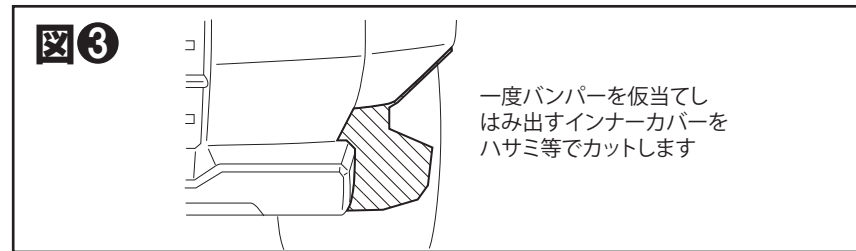
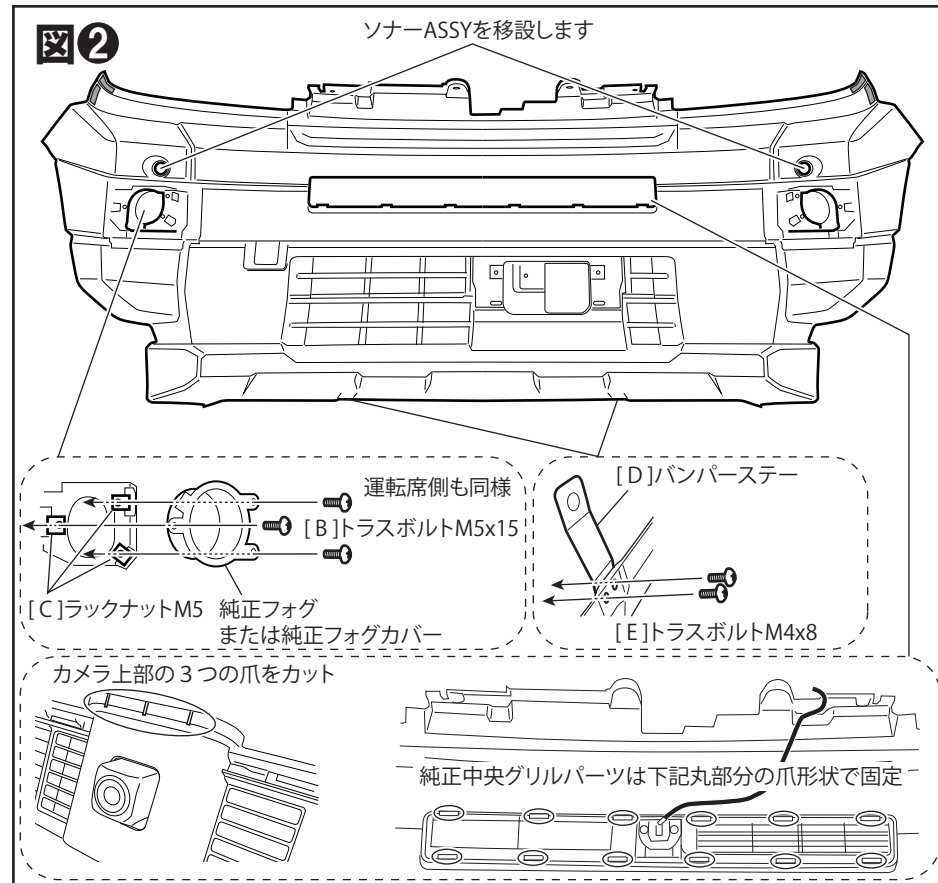
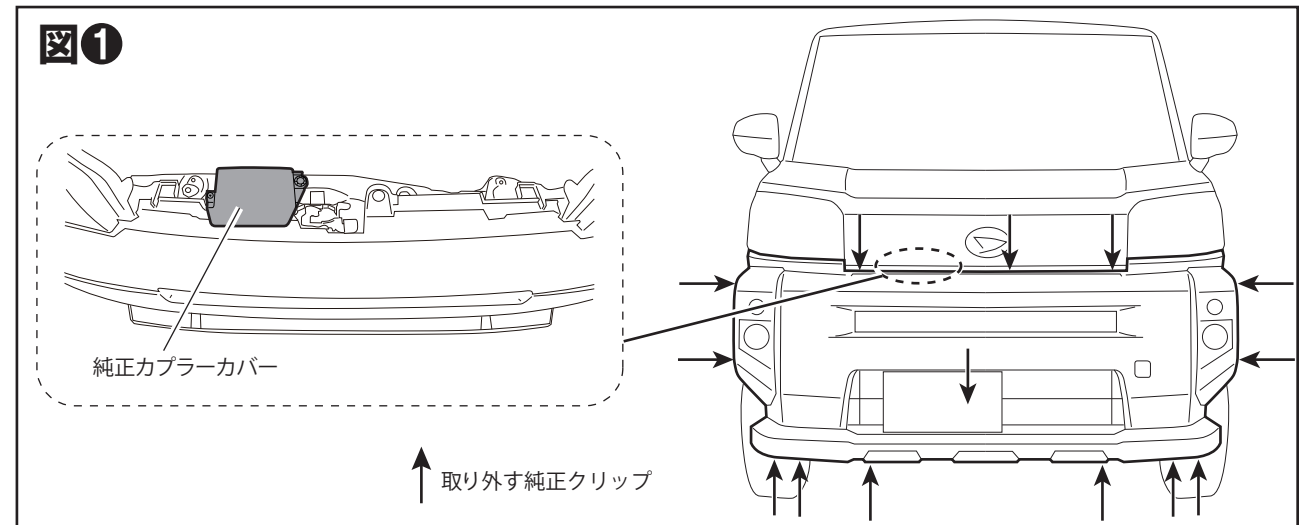
Styling Effect

FRONT BUMPER

フロントバンパー

作業手順 ■ 取り付け前に必ず別紙注意事項をお読みください ■

- ① 図①を参考に、純正のカブラカバーを外します。※フェイスチェンジ完了後、再度取り付けます。
- ② 図①を参考に、純正バンパーを外します。※外したクリップ、ボルトは[A]フェイスチェンジバンパーの取付けに使用します。
- ③ 図②を参考に、純正バンパーからソナーASSYとナンバー固定のスピードナットを移設します。
- ④ 図②を参考に、純正中央グリルパーツ上部の3本のピンをカットし、[A]フェイスチェンジバンパーへ移設します。
- ⑤ 図②を参考に、純正フォグランプ（または純正フォグランプカバー）を[B]トラスボルトM5x15と[C]ラックナットM5で移設します。
- ⑥ 図②を参考に、[D]バンパーステーを[E]トラスボルトM4x8で固定します。
- ⑦ 図③を参考に、バンパーからはみ出すインナーカバー部をカットします。
- ⑧ 図④を参考に、[A]フェイスチェンジバンパーを車両へ取り付けます。さらに工程①で外した純正カブラカバーを戻します。
- ⑨ [littleDの場合] 図⑤を参考に、[F] littleDガーニッシュ裏側の剥離紙を3~4cm剥がし、外側に出してマスキングテープ等で止めます。
[A]フェイスチェンジバンパーの両面テープ貼付け面に[H]PACプライマーを塗布し、10分以上乾燥させてください。
[F] littleDガーニッシュを[A]フェイスチェンジバンパーに押し付け固定し、剥離紙を全て引き抜き車体に圧着させます。
※貼付け面はシリコンオフ/ホワイトガンソリン等にて入念に清掃及び脱脂を行ってください。
[80'sの場合] 図⑥を参考に、ライト外側の両面テープ貼付け面に[H]PACプライマーを塗布し、10分以上乾燥させてください。
[G]80'sガーニッシュ裏側の両面テープの剥離紙を完全に剥がし、ライト外側へ貼り付けます。
※貼付け面はシリコンオフ/ホワイトガンソリン等にて入念に清掃及び脱脂を行ってください。



構成部品

A	フェイスチェンジバンパー	1	E	トラスボルト M4x8	4	I	スピードナット M6	4
B	トラスボルト M5x15	6	F	[littleDの場合] littleD ガーニッシュ	1	J	トラスボルト M6x10	4
C	ラックナット M5	6	G	[80'sの場合] 80's ガーニッシュ	1	-	-	-
D	バンパーステー	2	H	PAC プライマー N-200	1	-	-	-

DAMD Inc.

株式会社 ダムド
〒242-0001 神奈川県大和市下鶴間45-1
TEL.046-271-5599 FAX.046-272-2266
http://www.damd.co.jp