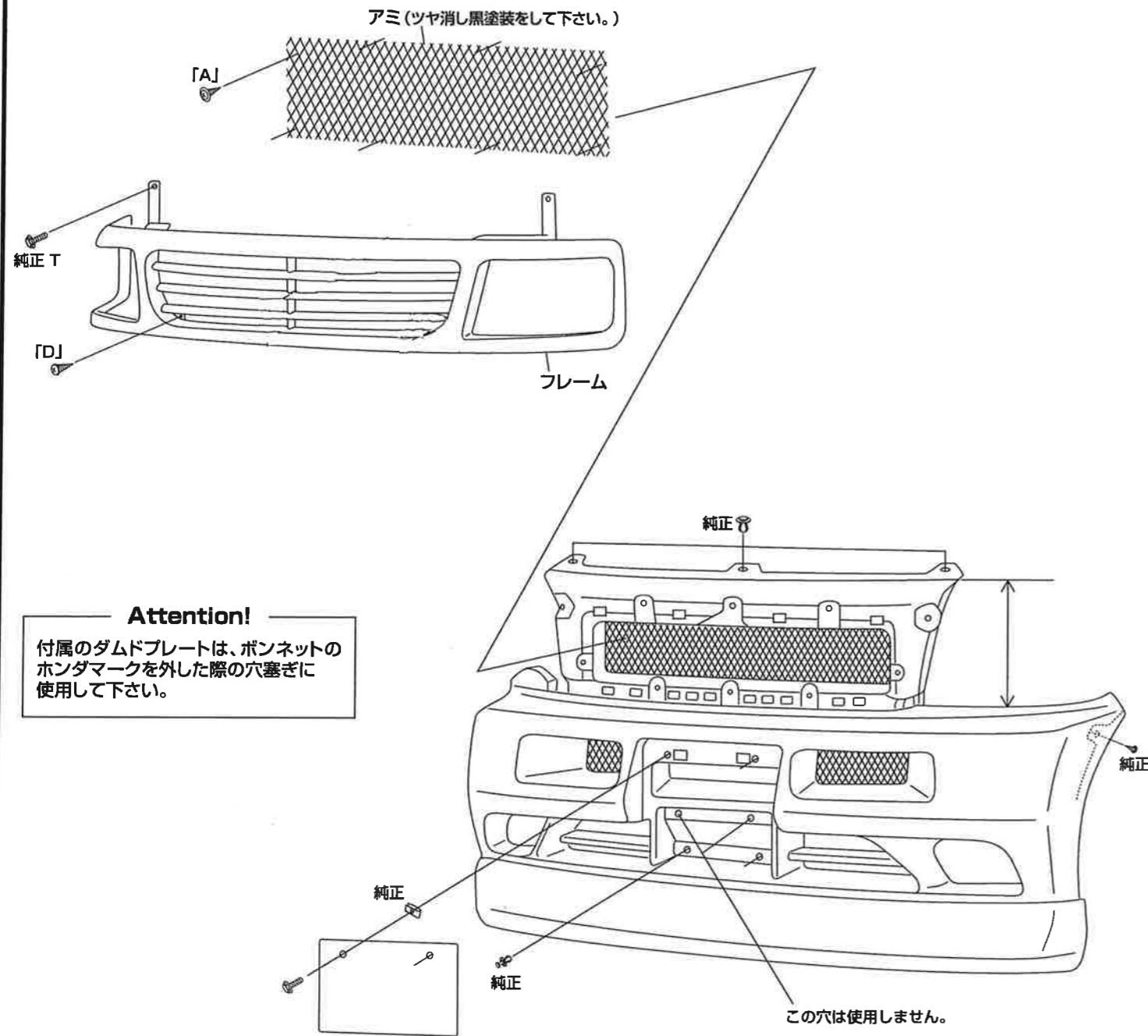


### Front Bumper / Front Grille フロントバンパー/フロントグリル

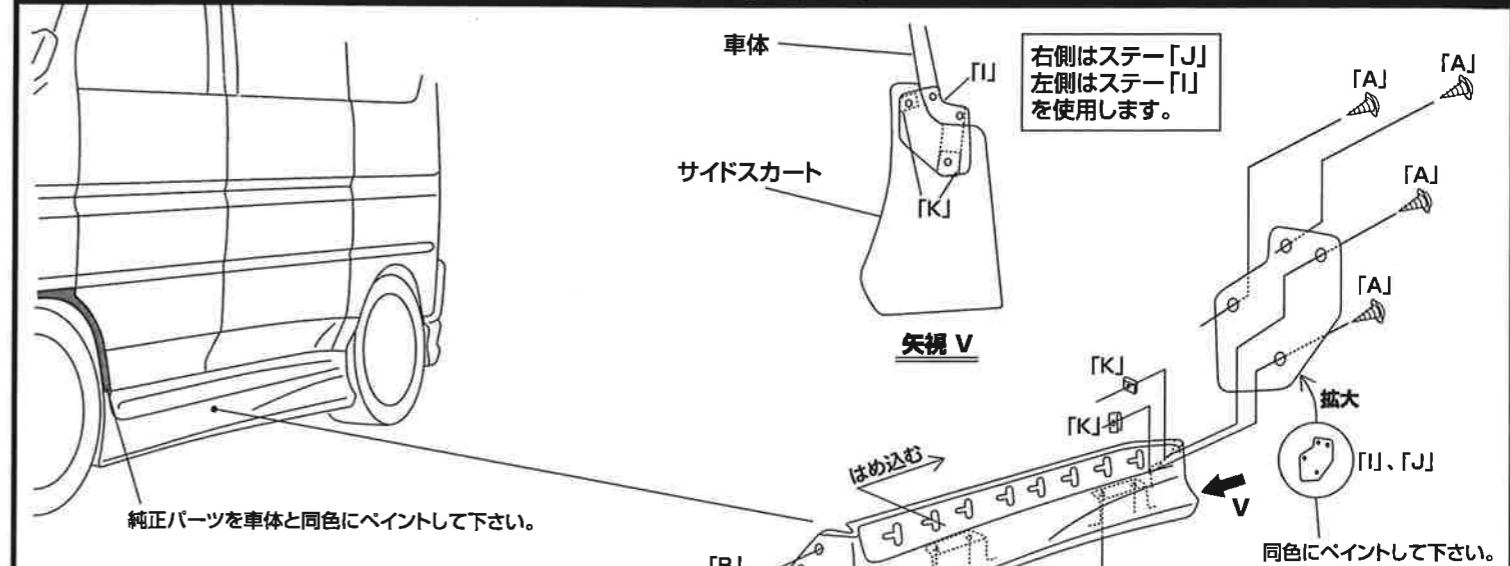
注:フロントバンパーと同時装着しないと取付できません。



**Attention!**  
付属のダムプレートは、ボンネットのホンダマークを外した際の穴塞ぎに使用して下さい。

- 【フロントバンパー・フロントグリル取付手順】**  
 ナンバープレート、純正バンパーを外します。(純正クリップ等は再使用します。)  
 エンブレムASSYを付属のワッシャー、ナットでフレームに固定します。  
 仮組みを行い、バンパーに下穴を開けます。(S部:φ3.5 2箇所)  
 再度、付属のアミを入れ仮組みを行い、クリアランス、位置を確認します。  
 付属のアミをねじでバンパーに固定します。(下穴径φ3.5、止め点の数は任意で決めて下さい。またアミは「ブラックアウト」して下さい。)  
 フロントグリルをフロントバンパーに付属のねじで固定し、車両に取付け、純正クリップ等でしっかり固定します。  
 ナンバープレートを取付けます。

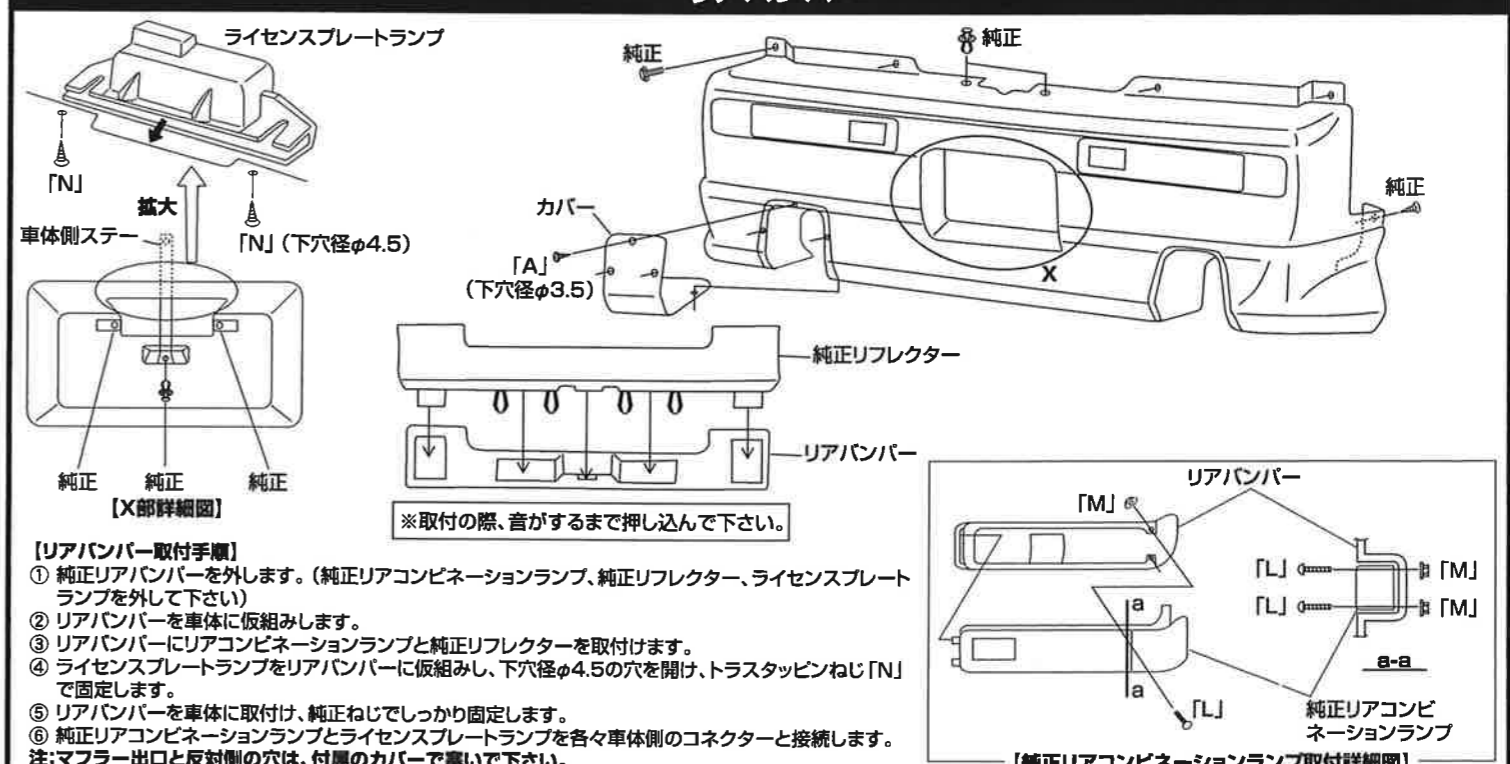
### Side Skirt サイドスカート



- 【サイドスカート取付手順】**  
 ① 純正サイドシルガーニッシュを外します。(アンダーフロア部、純正クリップ6箇所を外し、車両前方へスライドさせながら横方向に引き抜きます。)  
 ② サイドスカートを①と逆の手順で車体にはめ込み、仮組みを行い下穴を開けます。(フロントフェンダー部:φ4 L,R計4箇所、リアフェンダー部:φ3.5 L,R計4箇所)  
 ③ サイドスカートに付属のクリップナット「K」を取付けます。(L,R計4箇所)  
 ④ 付属のねじ、ステー「I」、「J」、純正クリップでしっかり固定します。(矢視 V)

本図はLH(助手席側)を示す

### Rear Bumper リアバンパー



- 【リアバンパー取付手順】**  
 ① 純正リアバンパーを外します。(純正リアコンビネーションランプ、純正リフレクター、ライセンスプレートランプを外して下さい)  
 ② リアバンパーを車体に仮組みします。  
 ③ リアバンパーにリアコンビネーションランプと純正リフレクターを取付けます。  
 ④ ライセンスプレートランプをリアバンパーに仮組みし、下穴径φ4.5の穴を開け、トラスタッピンねじ「N」で固定します。  
 ⑤ リアバンパーを車体に取付け、純正ねじでしっかり固定します。  
 ⑥ 純正リアコンビネーションランプとライセンスプレートランプを各々車体側のコネクターと接続します。  
 注:マフラー出口と反対側の穴は、付属のカバーで塞いで下さい。

