

STYLING EFFECT INSIGHT

DAMD

Styling Effect

取付説明書

■ 取り付け前に必ずお読み下さい ■

この度は当製品をお買い上げ頂き誠にありがとうございます。取付作業を行なう前に必ず製品の仮合わせ及び付属品の確認を行なってください。また、下記注意事項を必ず読み、安全に作業を行なって下さい。

- 本製品を取付ける際には、車両を必ず平らな場所に停めて作業を行なってください。
- サイドブレーキを引き、必ずエンジンを停止させてください。
- 両面テープ、モール等を貼り付ける場合には、本製品貼付面及び車両側貼付面を必ずホワイトガソリン等の脱脂材で清掃してください。また両面テープ貼付け後、24時間以内の洗車は絶対に避けて下さい。(剥がれの原因になります)
- 両面テープ モール等の再使用はしないでください。特に気温の低い日、雨等の湿気の多い日に貼り付ける場合には、ドライヤーで両面テープ貼付面を温め、乾燥させてから貼り付けてください。
- プライマーを使用する場合には、必ず注意事項を読み作業を行なってください。
- 電装品が関係する商品の場合には必ずバッテリーのマイナス端子を外し、作業を行なってください。

プライマー (N200,K500 PAC) ⚠ 取扱注意

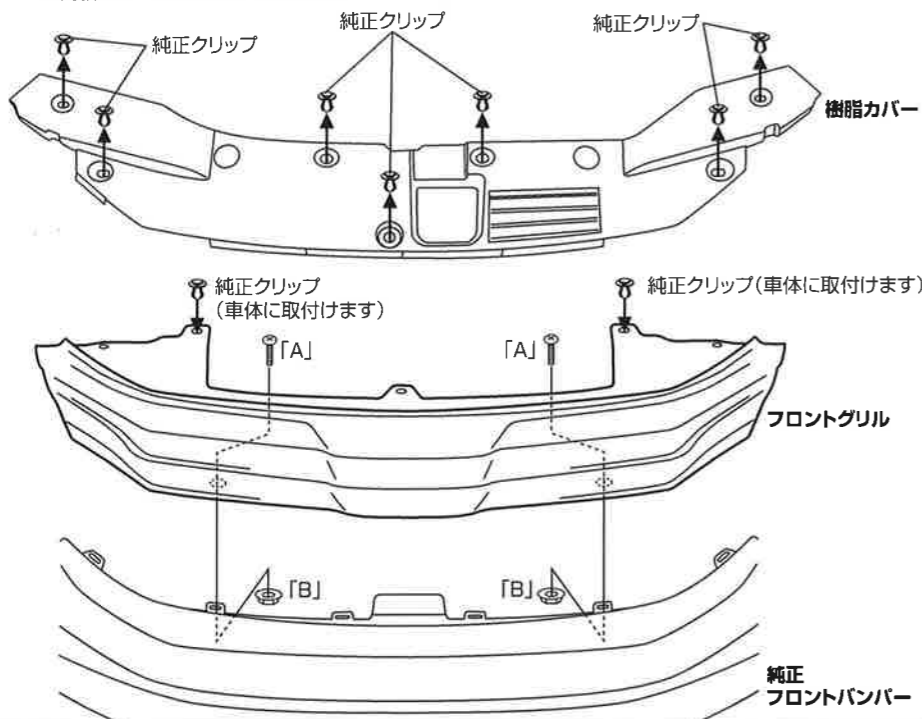
- 塗布後は10分以上乾燥させてください。
- 塗布する際、貼り付け箇所からプライマー液がはみ出さないように注意して下さい。
- はみ出した場合は脱脂剤で素早く拭取って下さい。
- はみ出したままにしておくと黄色く変色する場合があります。

Front Grille

フロントグリル

■ フロントグリル取付手順 ■

1. 純正フロントグリルを純正フロントバンパーごと取り外し、純正フロントバンパーは元の取付位置に戻します。(フロントグリルの上に付いている樹脂カバーも取り外します。)
2. 製品フロントグリルをセットして、車体に純正クリップ2ヶ所で取り付けます。
3. 下図を参考に、トラスねじ「A」とフランジナット「B」でグリル下面を固定します。
4. 樹脂カバーを取り付けて完成です。

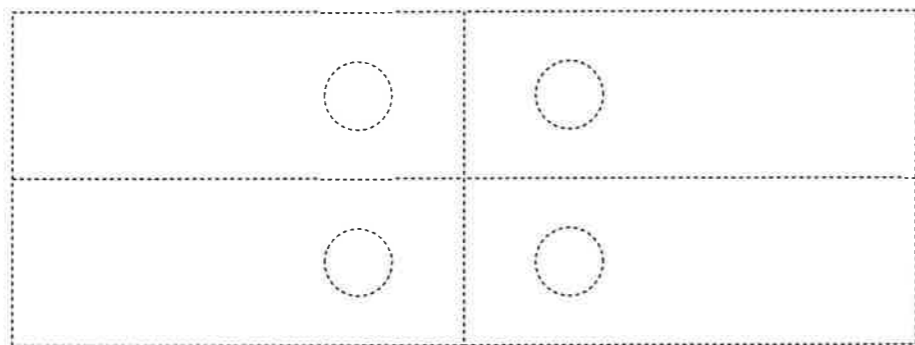


構成部品表

A	トラスネジ	4×15	2
B	フランジナット	M4	2

型紙 (リアスポイラー用)

ハサミ等で型紙を正確に切り抜いて使用してください。穴位置もくり貫きます。

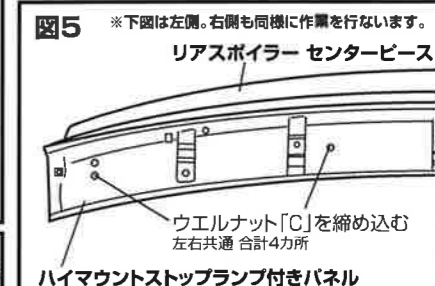
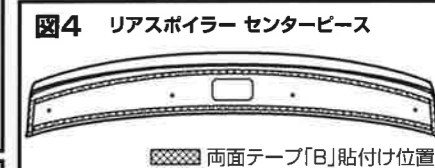
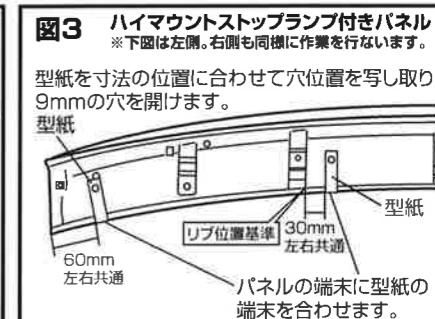
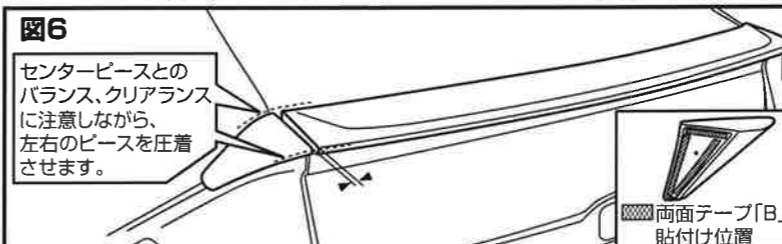
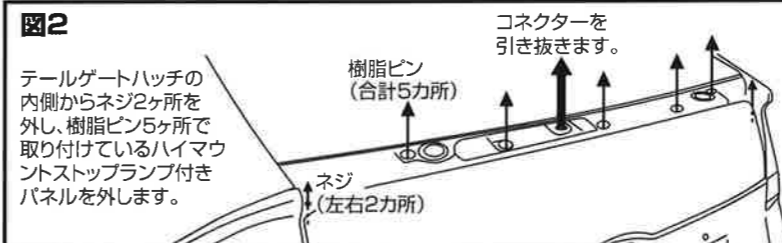
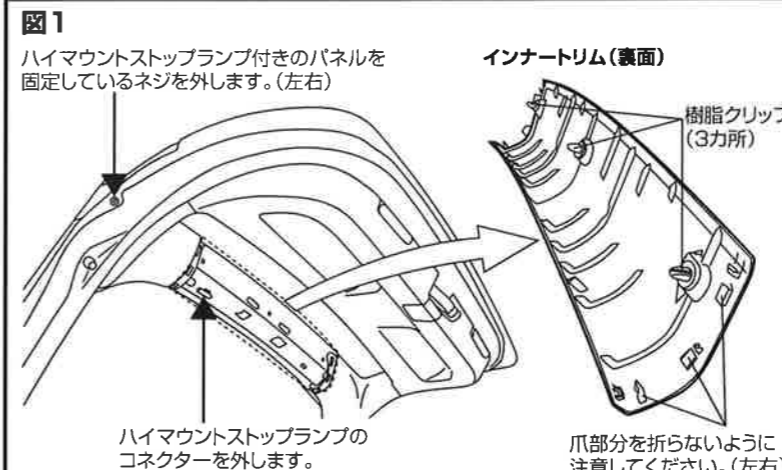


Rear Spoiler 3P

リアスポイラー

■ リアスポイラー3P取付手順 ■ ※両面テープ貼付面は脱脂、及びプライマー処理を確実に行って下さい。

1. テールゲートハッチのインナートリムを外します。(図1参照)
2. ハイマウントストップランプがついているパネルを外します。(図1、2参照)
3. 図3を参考にハイマウントストップランプ付きのパネルに9mmの穴を開けます。
4. リアスポイラーのセンターピースに両面テープ「B」を貼り付けます。(図4参照)
5. リアスポイラーの両面テープの剥離紙を剥し、ハイマウントストップランプ付きのパネルに圧着させます。(図5参照)
6. 手順3で開けた穴4ヶ所にウエルナット「C」を締め込みます。(図5参照)
7. リアスポイラー及びハイマウントストップランプ付きのパネルを車体に取り付けます。
8. リアスポイラー左右のピースに両面テープ「D」を貼り付け、剥離紙を剥します。(図6参照)
9. センターピースとのバランス、クリアランスに注意しながら、左右のピースを圧着させて完成です。(図6参照)



構成部品表

A	PACプライマー K500	1
B	両面テープ t0.8mm	1
C	ウエルナット M4	4
D	両面テープ t2.0mm	1

DAMD Inc.

〒242-0001 神奈川県大和市下鶴間45-2

TEL. 046-271-5599 FAX. 046-272-2266

http://www.damd.co.jp