

STYLING EFFECT INSIGHT

取付説明書

DAMD
Styling Effect

■ 取り付け前に必ずお読み下さい ■

この度は当製品をお買上げ頂き誠にありがとうございます。取付作業を行なう前に必ず製品の仮合わせ及び付属品の確認を行なってください。また、下記注意事項を必ず読み、安全に作業を行なって下さい。

- 本製品を取付ける際には、車両を必ず平らな場所に停めて作業を行なってください。 ●サイドブレーキを引き、必ずエンジンを停止させてください。
- 両面テープ、モール等を貼り付ける場合には、本製品貼付面及び車両側貼付面を必ずホワイトガソリン等の脱脂材で清掃してください。また両面テープ貼付け後、24時間以内の洗車は絶対に避けて下さい。(剥がれの原因になります)
- 両面テープ モール等の再使用はしないでください。特に気温の低い日、雨等の湿度の高い日に取り付ける場合には、ドライヤーで両面テープ貼付面を温め、乾燥させてから貼り付けてください。
- プライマーを使用する場合には、必ず注意事項を読み作業を行なってください。
- 電装品が関係する商品の場合には必ずバッテリーのマイナス端子を外し、作業を行なってください。

プライマー (N200,K500 PAC) ⚠ 取扱注意

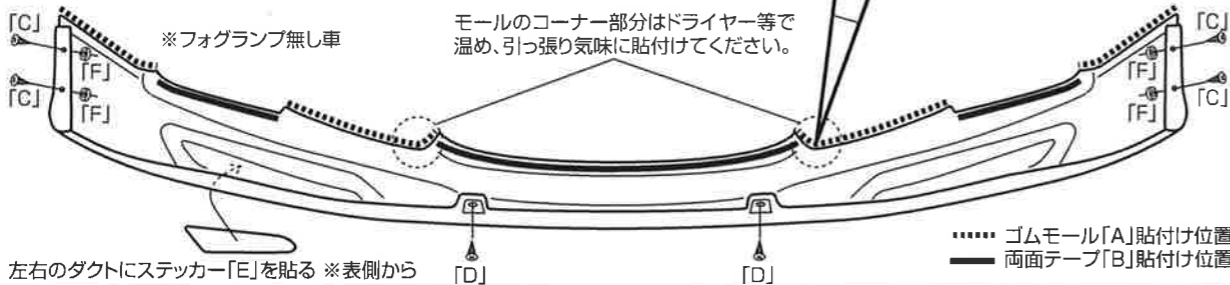
- 塗布後は10分以上乾燥させてください。
- 塗布する際、貼り付け箇所からプライマー液がはみ出さないように注意して下さい。
- はみ出した場合は脱脂剤で素早く拭取して下さい。
- はみ出したままにしておくと黄色く変色する場合があります。

Front Half Spoiler

フロントハーフスポイラー

■フロントハーフスポイラー取付手順■

1. フロントハーフスポイラーのダクト部分にブラックアウト用のステッカー「E」を貼り付けます。
2. フロントハーフスポイラーにゴムモール「A」両面テープ「B」を貼り付けます。両面テープの端末2~3cmの剥離紙を剥いて製品の外側へ出しておきます。
3. 車体にフロントハーフスポイラーを取り付け、両面テープの剥離紙を引き抜き、製品を圧着させます。
4. 左右タイヤハウス4ヶ所の穴位置のスポイラーと車体の間にゴムワッシャー「F」を挟み、タッピングスクリュー「C」を締め込みます。
5. スポイラー下面2ヶ所にタッピングスクリュー「D」を締め込んで下さい。

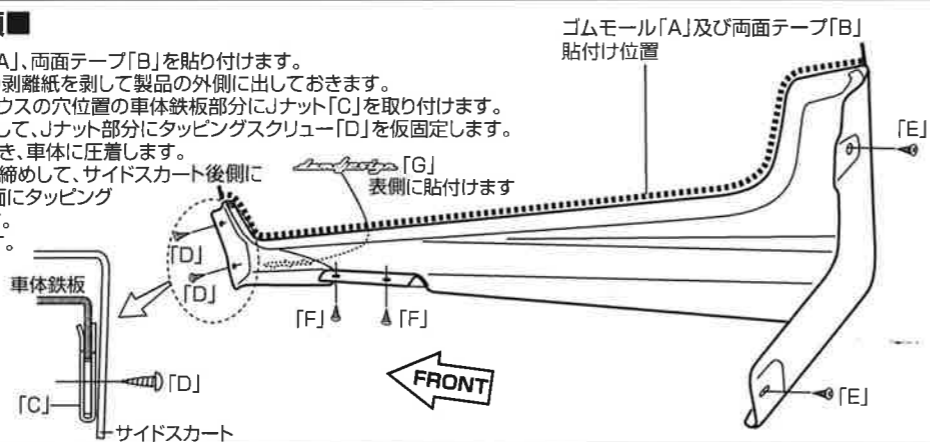


Side Skirt

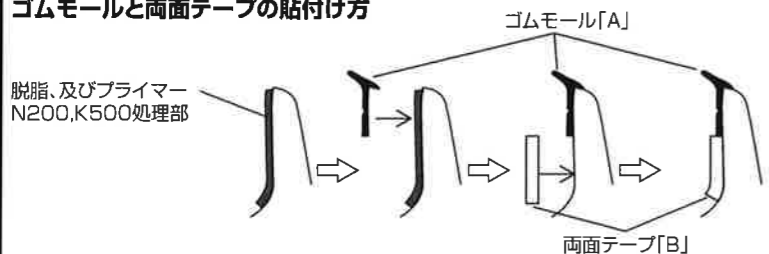
サイドスカート

■サイドスカート取付手順■

1. サイドスカートにゴムモール「A」、両面テープ「B」を貼り付けます。両面テープの端末2~3cmの剥離紙を剥いて製品の外側に出しておきます。
2. サイドスカート前側、タイヤハウスの穴位置の車体鉄板部分にJナット「C」を取り付けます。
3. 車体にサイドスカートをセットして、Jナット部分にタッピングスクリュー「D」を仮固定します。
4. 両面テープの剥離紙を引き抜き、車体に圧着します。
5. タッピングスクリュー「D」を本締めして、サイドスカート後側にタッピングスクリュー「E」、下面にタッピングスクリュー「F」を締め込みます。
6. エンブレム「G」を貼り付けます。



ゴムモールと両面テープの貼付け方



曲線部のゴムモールの貼付け方

ゴムモールのR部分はハサミ等でノコギリ状に切り取って貼付けます



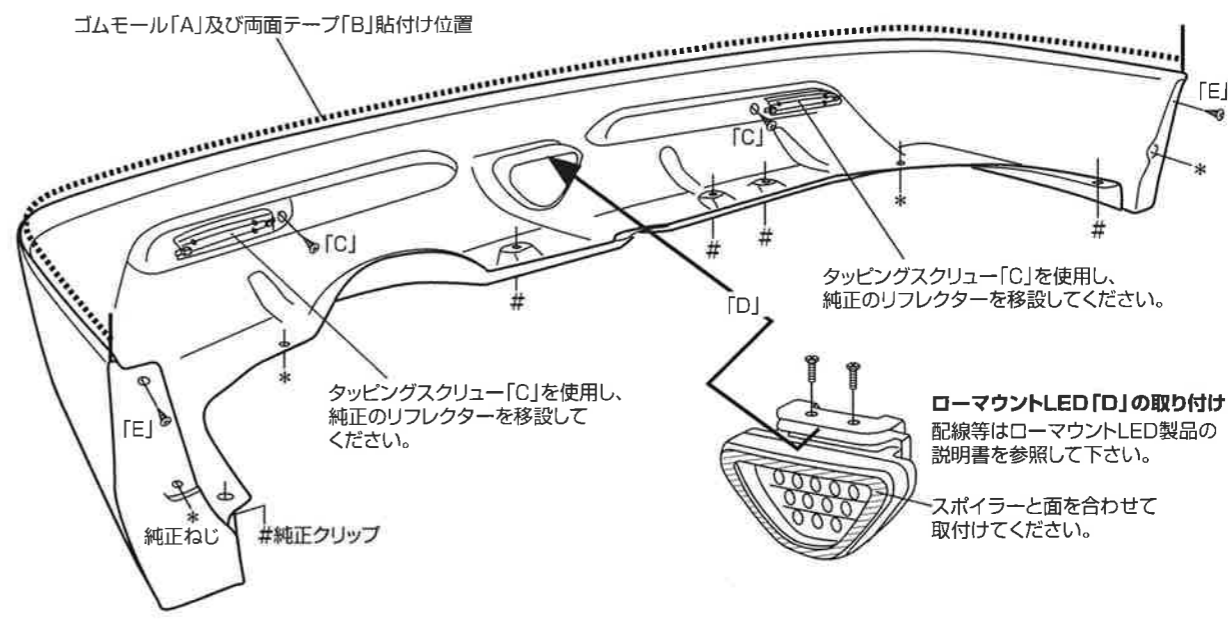
※ゴムモールと両面テープ貼付面は脱脂、及びプライマー処理を確実に行って下さい。

Rear Half Spoiler

リアハーフスポイラー

■リアハーフスポイラー取付手順■

1. 車体リアバンパーのリフレクターから下側のリアアンダースポイラーを外します。(ネジ、クリップは再利用します。)
2. 製品リアハーフスポイラーにゴムモール「A」、両面テープ「B」を貼り付けます。(両面テープの端末2~3cmの剥離紙を剥いて製品の外側に出しておきます。)
3. リアハーフスポイラーにリフレクターを移設します。
4. リアハーフスポイラーにローマウントLED「D」を取り付けます。(配線等はローマウントLED製品の説明書を参照して下さい。)
5. リアハーフスポイラーを車体リアバンパーにセットして、手順1で外したネジ、クリップを仮付けします。
6. 手順2で貼り付けた両面テープを引き抜きリアバンパーに圧着させます。
7. ネジ「*」、クリップ「#」を本締めし、タッピングスクリュー「E」を締め込みます。



構成部品表

フロントハーフスポイラー			サイドスカート			リアハーフスポイラー		
A	ゴムモール 黒/グレー (車体色により選択)	各1	A	ゴムモール 黒/グレー (車体色により選択)	各2	A	ゴムモール 黒/グレー (車体色により選択)	各1
B	両面テープ	1	B	両面テープ	1	B	両面テープ	1
C	タッピングスクリュー 4x16	4	C	Jナット M6	4	C	タッピングスクリュー 4x12	2
D	タッピングスクリュー 5x16	2	D	タッピングスクリュー 6x20	4	D	ローマウントLED	1
E	ブラックアウト用ステッカー(左右)	各1	E	タッピングスクリュー 4x16	4	E	タッピングスクリュー 4x16	2
F	ゴムワッシャー	4	F	タッピングスクリュー 5x16	4	F	PACプライマー N200	1
G	PACプライマー K500	1	G	damdデザインエンブレム	2			
			H	PACプライマー N200	1			

DAMD Inc.

〒242-0001 神奈川県大和市下鶴間 45-2
TEL. 046-271-5599 FAX. 046-272-2266
<http://www.damd.co.jp>