

# Styling Effect ODYSSEY [RB1,2]

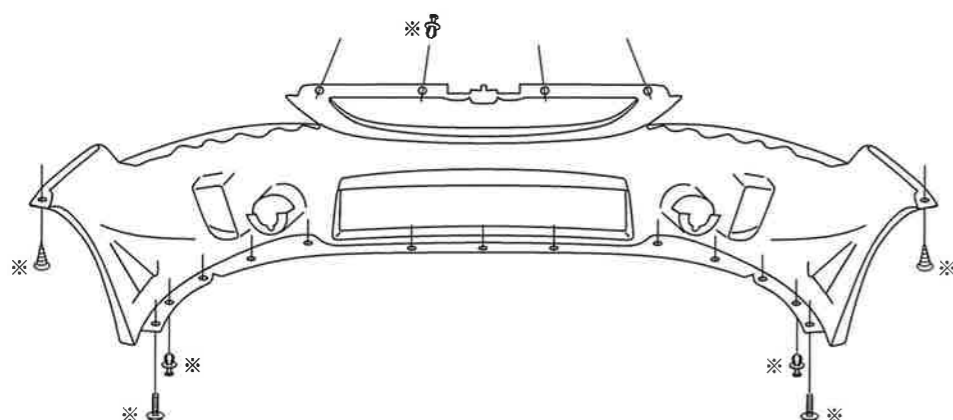
## 取付説明書

## DAMD Styling Effect

### Front Bumper Spoiler フロントバンパースポイラー

標準グレード・アブソルート取付可

※印：純正

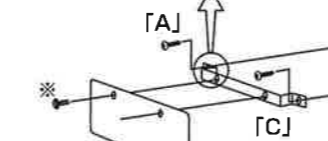


フロントバンパースポイラー裏面

- 1.純正フロントバンパーと純正グリルを外します。(ボルト、クリップ等は再使用します)
- 2.「フロントバンパースポイラー」を車体に仮組みし、穴位置を確認します。
- 3.ナンバープレートステーを好みの位置に取付けます。
- 4.純正フロントアンダーカバーを取付けます。
- 5.純正ボルト、クリップ等でしっかりと固定します。

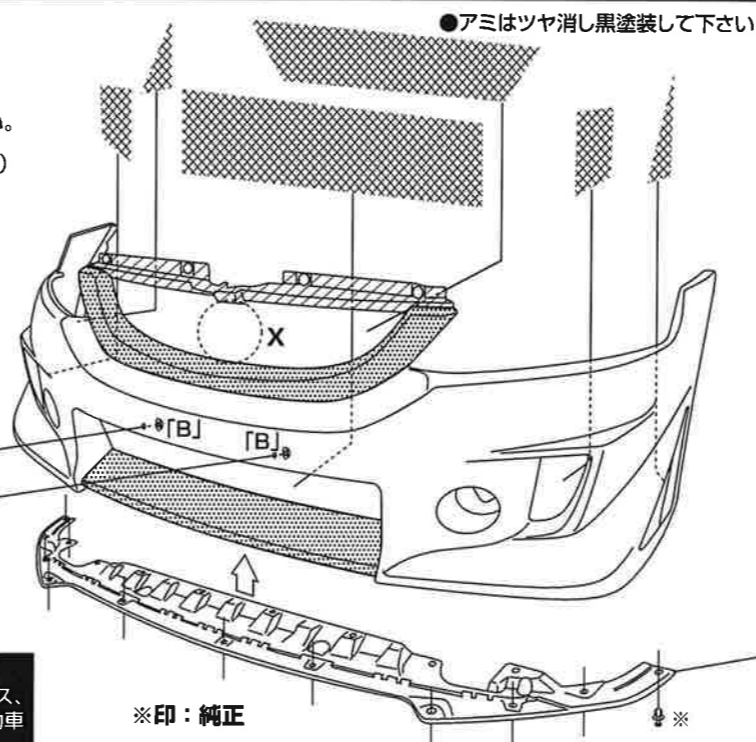
- 部分はカーボン製ですのでクリアー塗装をして下さい。
- 部分はブラックアウトして下さい。
- X部(車体側ボンネットオープナー付近)をブラックアウトして下さい。

ステー取付部はバンパーの曲率に合わせて曲げ加工して下さい。



ナンバープレートステーは好みの位置に取付けて下さい。

アブソルートの場合  
純正アンダーカバー及び取付用の純正ビス、クリップを、お近くのディーラーまたは自動車部品商よりお取り寄せ下さい。

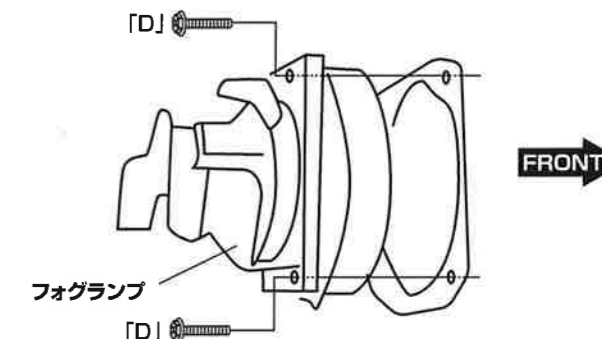


※印：純正

純正フロントアンダーカバー

### IPF FOG LAMP (別売) の取り付け方

別売のフォグランプを取付ける場合、配線はフォグランプ添付の説明書に従って下さい。

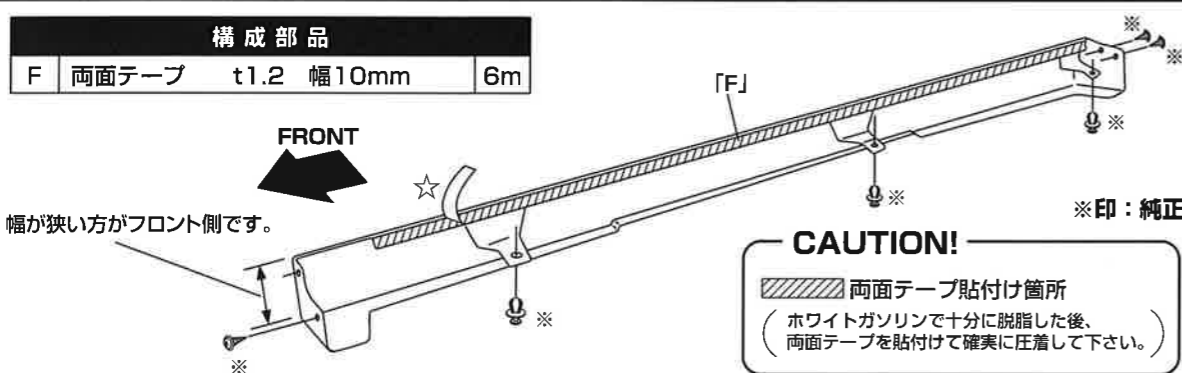


構成部品			
A	トラスねじ	M6×20	2
B	フランジナット	M6	2
C	ナンバープレートステー		1
D	トラスねじ	M5×10	4

### Side Skirt サイドスカート

標準グレード・アブソルート取付可

構成部品			
F	両面テープ	t1.2 幅10mm	6m



幅が狭い方がフロント側です。

#### CAUTION!

■両面テープ貼付け箇所  
(ホワイトガソリンで十分に脱脂した後、両面テープを貼付けて確実に圧着して下さい。)

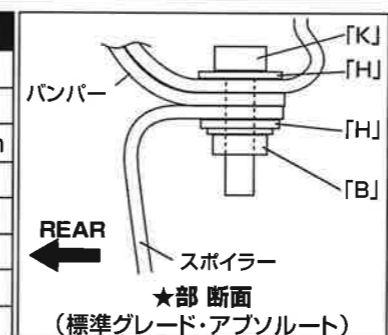
●部分はカーボン製ですのでクリアー塗装をして下さい。

- 1.純正サイドスカートを車体から取外します。
- 2.「サイドスカート」を車体に仮組みし、取付位置を確認します。
- 3.付属の両面テープ「F」を「サイドスカート」に貼付けます。※脱脂処理は入念に行ってください。
- 4.両面テープの剥離紙を5cm程剥がし、外側に出します。(☆印部)
- 5.「サイドスカート」を車体に取り付け、両面テープ「F」の剥離紙を剥がし、確実に圧着させます。
- 6.純正ねじ、クリップでしっかりと固定します。

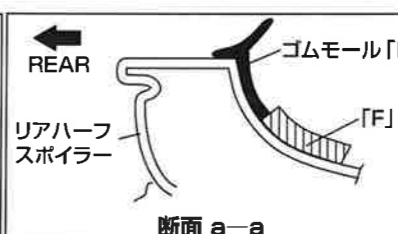
### Rear Half Spoiler リアハーフスポイラー

標準グレード・アブソルート各々で設定有

構成部品			
A	トラスねじ	M6×20	4
B	フランジナット	M6	6
F	両面テープ	t2.0 幅10mm	3m
G	トラスタッピンねじ	5×16	1
H	ワッシャー 大		8
I	ゴムモール	2.9m	1
J	ダムプレート		1
K	六角ボルト	M6×25	2



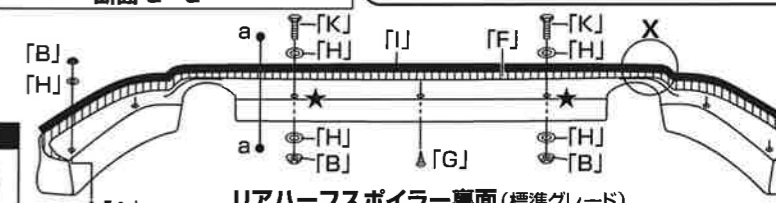
- 1.純正リアバンパーの底面に「リアハーフスポイラー」を仮合わせし、取付位置を確認します。
- 2.取付穴位置を純正リアバンパーに「マジックペン」等でマーキングし、ドリルでφ7の穴を開けます。
- 3.「リアアンダースポイラー」に両面テープ「F」を貼付けます。(仮合わせの際、バンパーとの隙間を見て、隙間が広い場合は両面テープを重ねて貼付けて下さい。)
- 4.純正リアバンパーの取付面に脱脂処理をした後、「リアハーフスポイラー」を取付けます。(しっかりと押し付け、上に引き上げる様に貼付けて下さい)
- 5.付属のボルト・ナットでしっかりと固定します。



#### CAUTION!

■ゴムモール貼付け箇所  
(ホワイトガソリンで十分に脱脂した後、ゴムモールを貼付けて確実に圧着して下さい。)

■両面テープ貼付け箇所  
(ホワイトガソリンで十分に脱脂した後、両面テープを貼付けて確実に圧着して下さい。)



リアハーフスポイラー裏面(標準グレード)

※トラスタッピン「G」はアブソルートには使用しません。

ダムプレート「J」はスポイラーの中心に貼付けます。

●部分はカーボン製ですのでクリアー塗装をして下さい。

DAMD Inc.

〒242-0001 神奈川県大和市下鶴間45-2  
TEL. 046-271-5599 FAX. 046-272-2266  
http://www.damd.co.jp