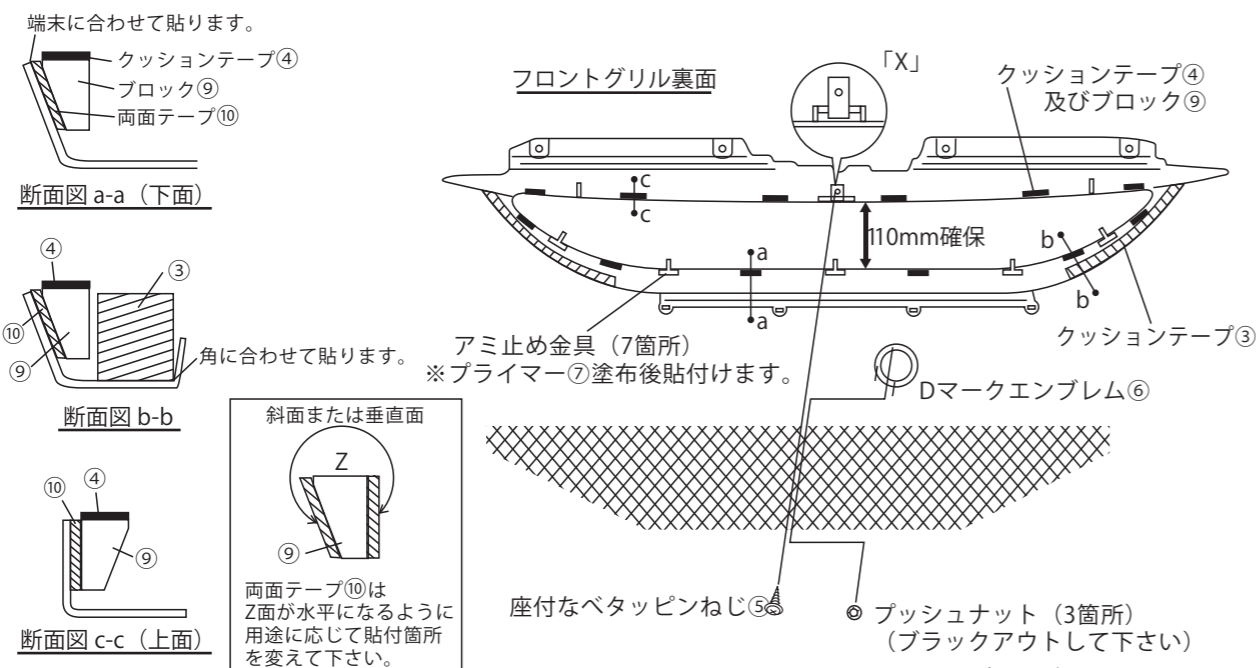


### Front Grille フロントグリル

#### 1.アミの取付け方及びブロック・クッションテープの貼付け位置

- 1.フロントグリル裏面にブロック⑨、両面テープ⑩、クッションテープ③、④の貼付部を「ホワイトガソリン」等で脱脂し、PACプライマー⑦を塗布します。
  - 2.下図の要領でアミ②を取付け、ブロック⑨、及びクッションテープ③、④を貼付けます。
- 注意：クッションテープは、走行風圧によるバタバタ音防止の為に必ず取付けて下さい。



注意  
フロントグリル（フレーム）①にアミ②を取付ける際、下部を先に5箇所止めます。110mmの隙間を確保しながら座付なベタッピンねじ⑤で固定し、残り上側2箇所も止めます。アミは固定後、内側へ折り曲げます。（ヘッドライトに干渉してキズが付く恐れがありますので、必ず折り曲げて下さい。）

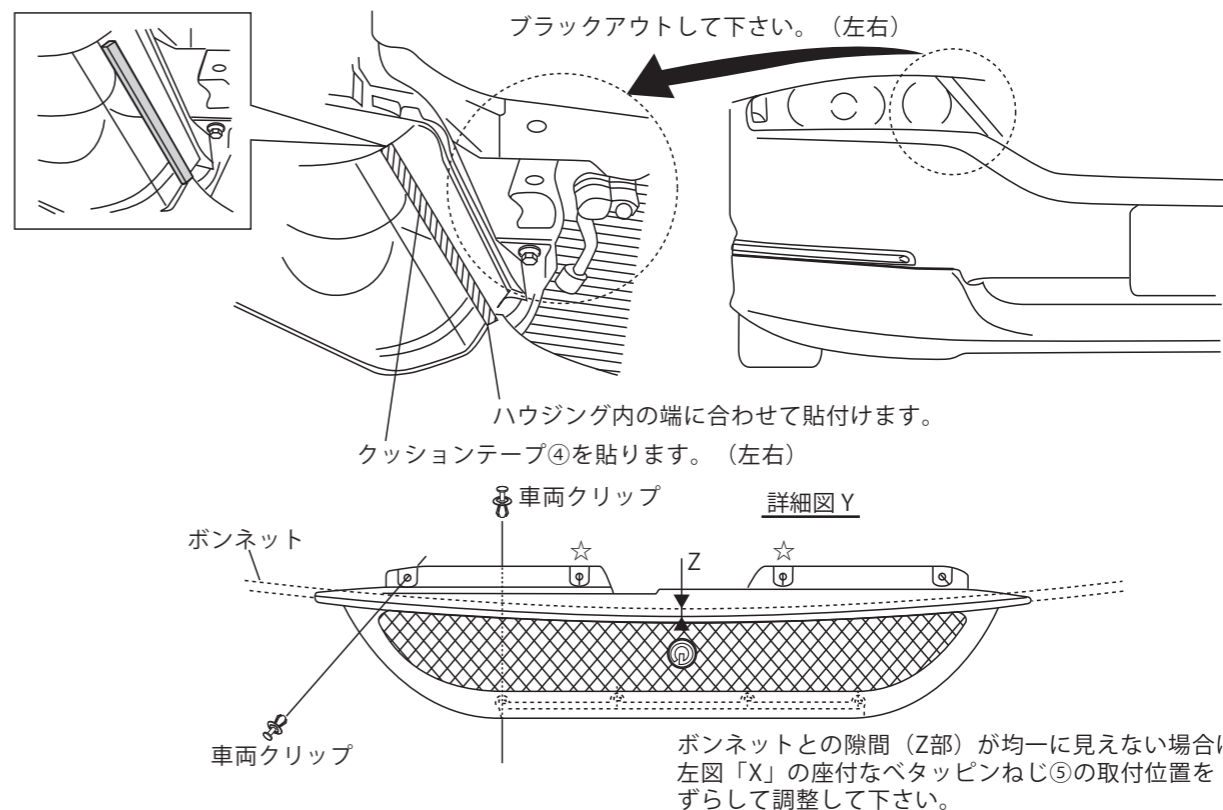
アミ取付後、一度車体に取り付け、ボンネットを閉めた時にボンネットとフロントグリルとの隙間が一定である事を必ず確認して下さい。

※Dマークエンブレムがアミのセンターに取付け出来ない場合は、ニッパでアミの一部に少し切り込みを入れて下さい。

部：クッションテープ③  
部：クッションテープ④及びブロック⑨

#### 2.取付

- 3.純正フロントバンパーを車体から外し、車両グリルを純正フロントバンパーから取外し、フロントバンパーのみ先に車体に戻します。（車両ねじ、車両クリップは再使用します。）
- 4.フロントグリルの☆印部2箇所での仮付けを行い、ボンネットとの隙間を確認します。（詳細図Y）参照
- 5.☆印部の仮付けした2箇所のクリップを外し、純正フロントバンパーにフロントグリル下面を車両クリップで4箇所固定します。
- 6.フロントグリル上面に残りの純正クリップで4箇所固定します。（純正クリップは2個余りますので、紛失しないように保管して下さい。）



#### 部品構成表

1	フロントグリル（フレーム）	1	6	Dマークエンブレム（プッシュナット付）	1
2	アミ（黒）	1	7	PACプライマー	1
3	クッションテープ 幅15mm×厚さ15mm	20cm×2本	8	アミ止め金具	7
4	クッションテープ 幅10mm×厚さ3mm	30cm×3本	9	ブロック	12
5	座付なベタッピンねじ 4×16	1	0	両面テープ t0.8 幅10mm	2m