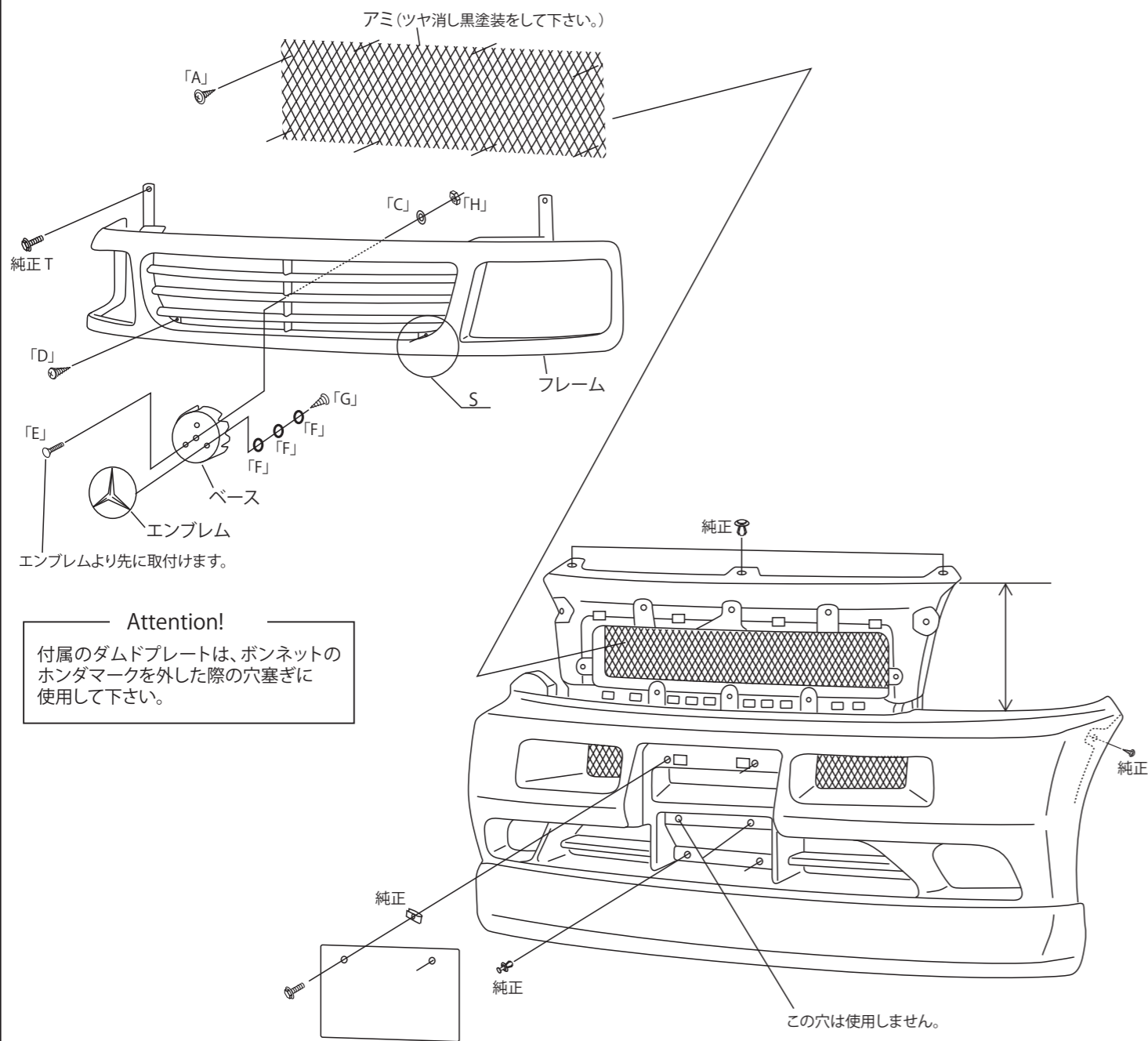


### Front Bumper / Front Grille

フロントバンパー/フロントグリル

注: フロントバンパーと同時装着しないと取付できません。

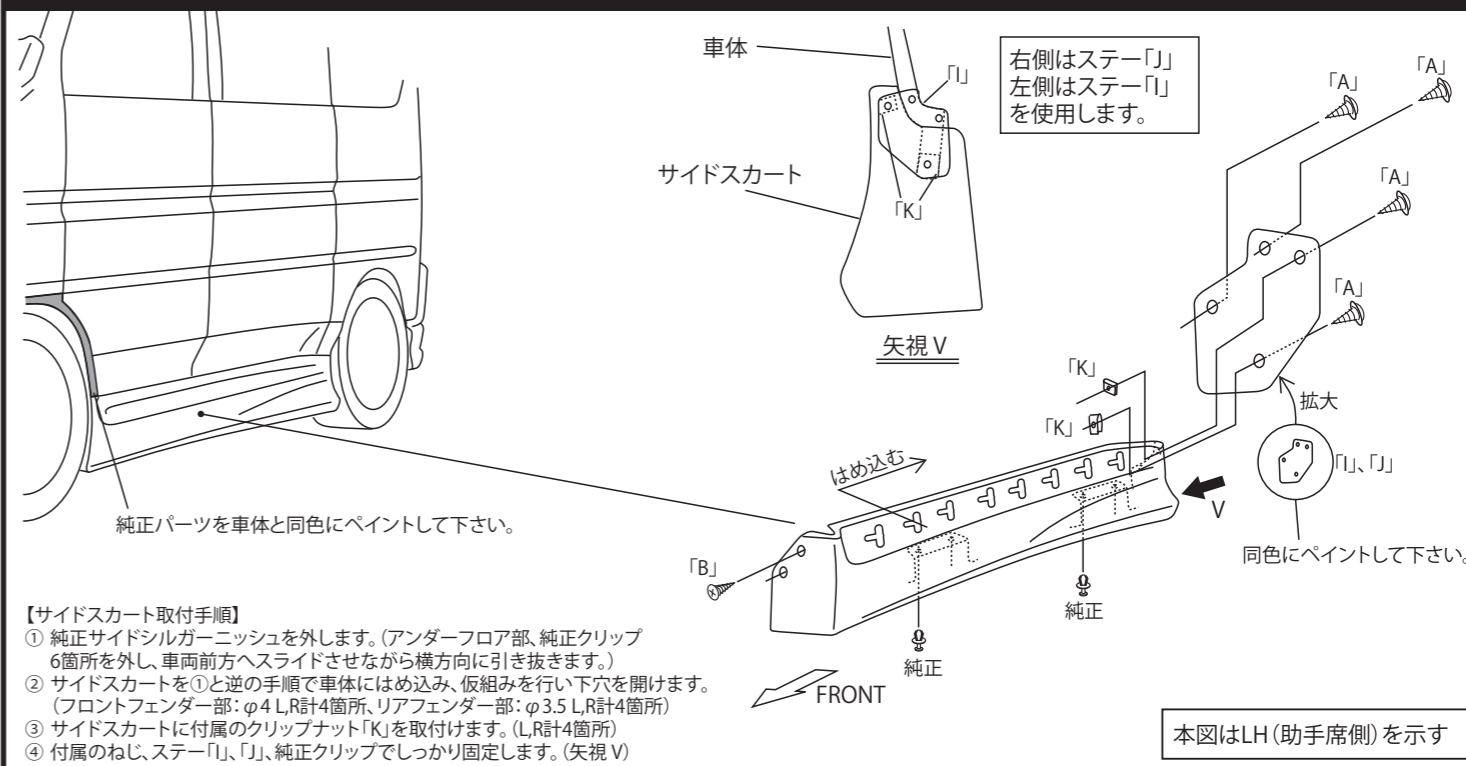


**Attention!**  
付属のダムドプレートは、ボンネットのホンダマークを外した際の穴塞ぎに使用して下さい。

- 【フロントバンパー・フロントグリル取付手順】**
- ① ナンバープレート、純正バンパーを外します。(純正クリップ等は再使用します。)
  - ② エンブレムを付属のねじでベースに固定します。
  - ③ エンブレムASSYを付属のワッシャー、ナットでフレームに固定します。
  - ④ 仮組みを行い、バンパーに下穴を開けます。(S部: φ3.5 2箇所)
  - ⑤ 再度、付属のアミを入れ仮組みを行い、クリアランス、位置を確認します。
  - ⑥ 付属のアミをねじでバンパーに固定します。(下穴径φ3.5、止め点の数は任意で決めて下さい。またアミは『ブラックアウト』して下さい。)
  - ⑦ フロントグリルをフロントバンパーに付属のねじで固定し、車両に取付け、純正クリップ等でしっかり固定します。
  - ⑧ ナンバープレートを取付けます。

### Side Skirt

サイドスカート

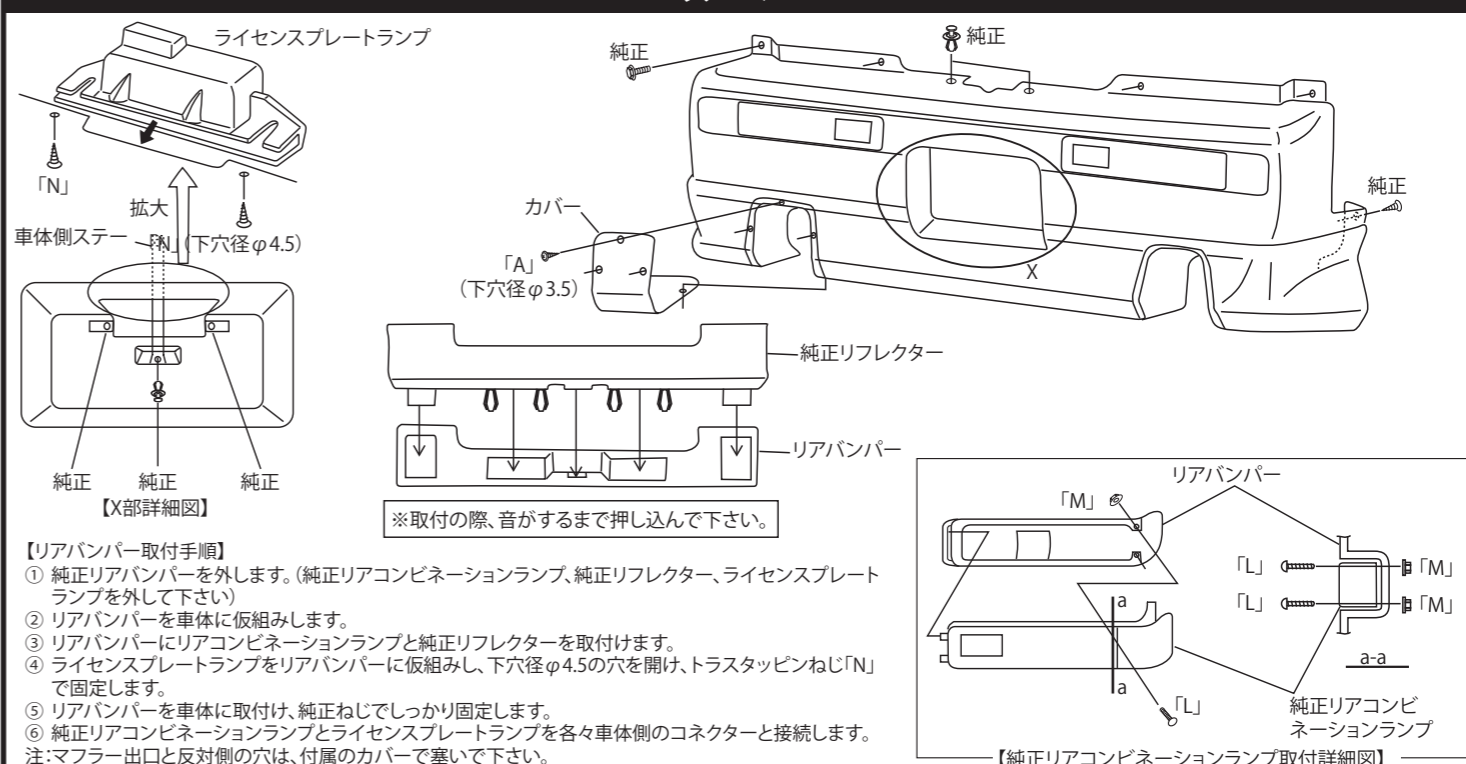


- 【サイドスカート取付手順】**
- ① 純正サイドシルガーニッシュを外します。(アンダーフロア部、純正クリップ6箇所を外し、車両前方へスライドさせながら横方向に引き抜きます。)
  - ② サイドスカートを①と逆の手順で車体にはめ込み、仮組みを行い下穴を開けます。(フロントフェンダー部: φ4 L,R計4箇所、リアフェンダー部: φ3.5 L,R計4箇所)
  - ③ サイドスカートに付属のクリップナット「K」を取付けます。(L,R計4箇所)
  - ④ 付属のねじ、ステア「I」、「J」、純正クリップでしっかり固定します。(矢視V)

本図はLH(助手席側)を示す

### Rear Bumper

リアバンパー



- 【リアバンパー取付手順】**
- ① 純正リアバンパーを外します。(純正リアコンビネーションランプ、純正リフレクター、ライセンスプレートランプを外して下さい)
  - ② リアバンパーを車体に仮組みします。
  - ③ リアバンパーにリアコンビネーションランプと純正リフレクターを取付けます。
  - ④ ライセンスプレートランプをリアバンパーに仮組みし、下穴径φ4.5の穴を開け、トラスタピンねじ「N」で固定します。
  - ⑤ リアバンパーを車体に取付け、純正ねじでしっかり固定します。
  - ⑥ 純正リアコンビネーションランプとライセンスプレートランプを各々車体側のコネクターと接続します。
- 注: マフラー出口と反対側の穴は、付属のカバーで塞いで下さい。

【純正リアコンビネーションランプ取付詳細図】