

Front Grille フロントグリル

■ ご注意 ■

この度は当製品をお買い上げ頂き誠にありがとうございます。取付作業を行なう前に必ず製品の仮合わせ及び付属品の確認を行なってください。また、下記注意事項を必ず読み、安全に作業を行なって下さい。

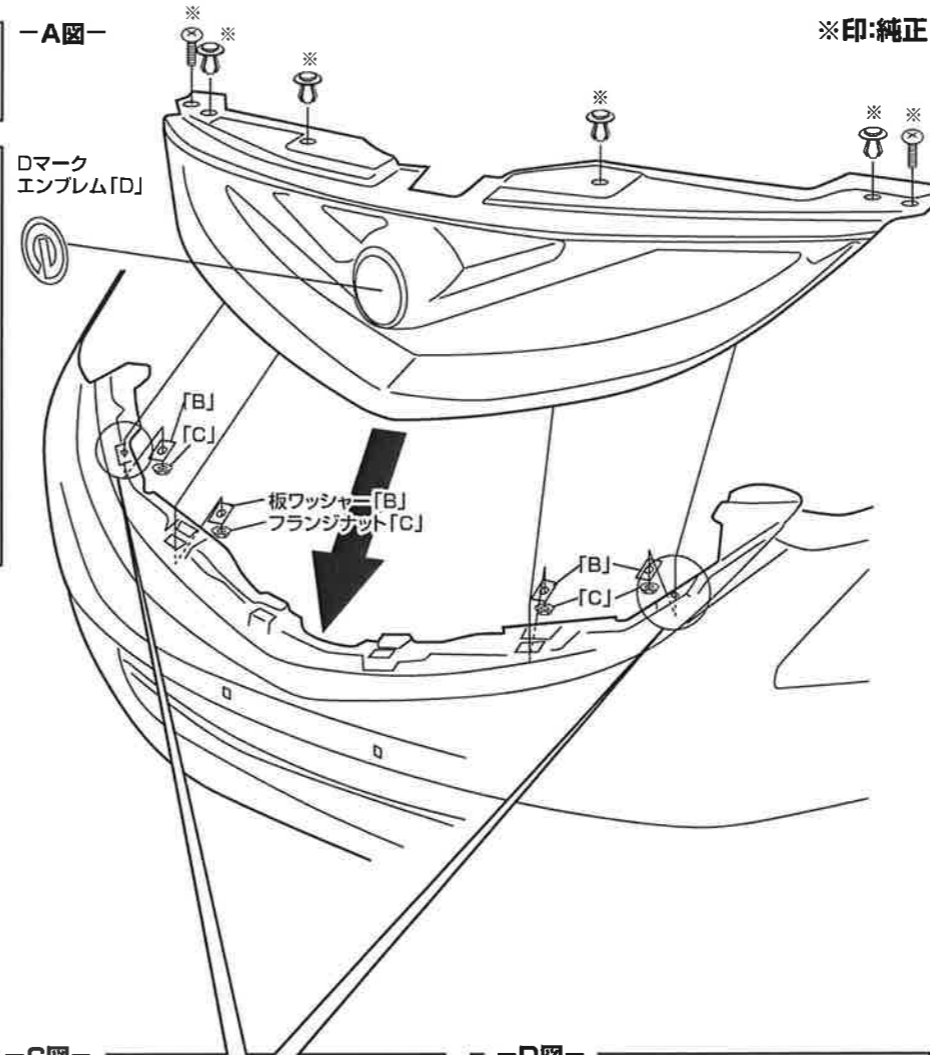
本製品を取付ける際には、車両を必ず平らな場所に止めて作業を行って下さい。
また、サイドブレーキを引き、エンジンは停止させ、バッテリーのマイナス端子を外して下さい。

フロントグリル 取り付け手順

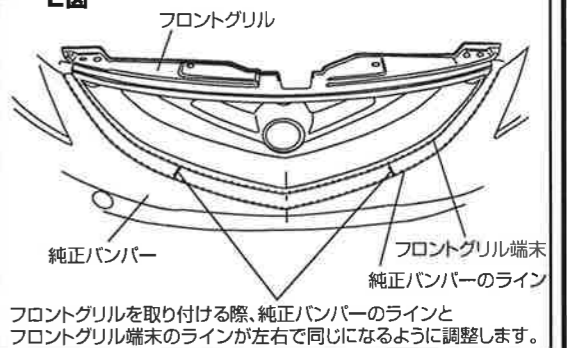
塗装・取り付け前に必ず車両に仮合わせを行なって下さい。

1. フロントグリルを右の塗装範囲図を参考に塗り分けます。
2. 車両フロントバンパーを取り外し、バンパーより純正グリルを取り外します。(車両ボルト・クリップ等は再使用します)
3. フロントグリルにアミ「A」を取り付け、ステー「E」でアミを押さえ付けてグリル付属のフックで固定します。(B-1図、B-3図参照)
4. アミの端はフロントグリルを包むように折り曲げます。(B-2図参照)
5. 穴位置ゲージ「F」を切り取り車両フロントバンパーにC図のように合わせ、10mmのドリルで穴を開けます。
6. 車両フロントバンパーにフロントグリルを上から差し込むように取り付けます。(A図参照)
7. フロントグリルと車両フロントバンパーのボルト位置を合わせ、スレないように固定して下さい。
8. フロントグリルのスタッドボルトに板ワッシャー「B」を入れ、フランジナット「C」で止めます。(D図参照)
※フランジナットを締め過ぎるとフロントグリル、フロントバンパーを破損する恐れがあります。
9. 正面より見た状態が、純正バンパーのラインとフロントグリル端面のラインが左右同じになるように調整し、(E図参照)フロントグリルを取り付けた車両フロントバンパーを車両に取り付けます。
10. 純正フロントグリルより取外した純正プロテクターをフロントグリルに純正クリップで左右共取付けます。(F図参照)
※車両の年式により、純正プロテクターの設定有無があります。
11. Dマークエンブレム「D」貼付け位置をホワイトガソリン等で脱脂後、Dマークエンブレム「D」を貼付けます。

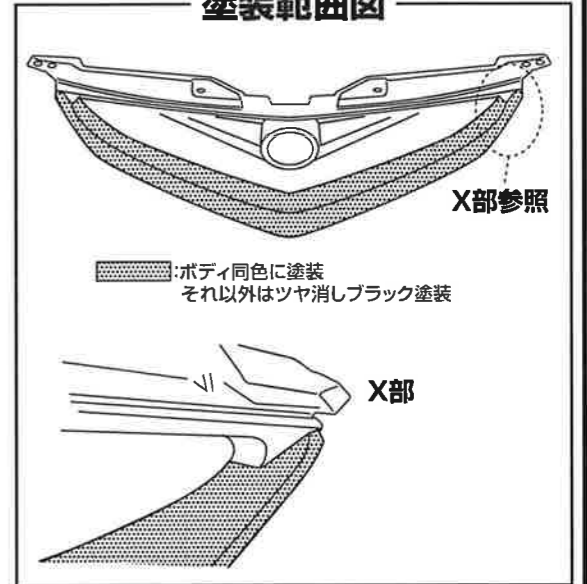
—A図—



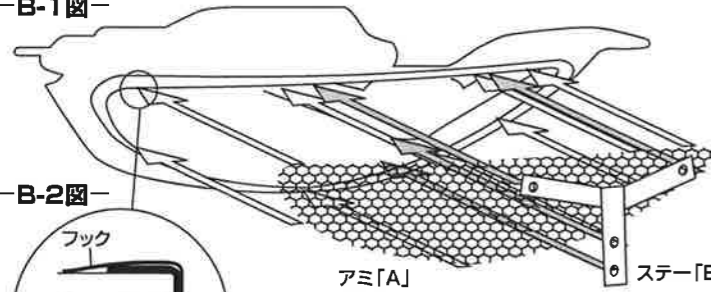
—E図—



塗装範囲図



—B-1図—

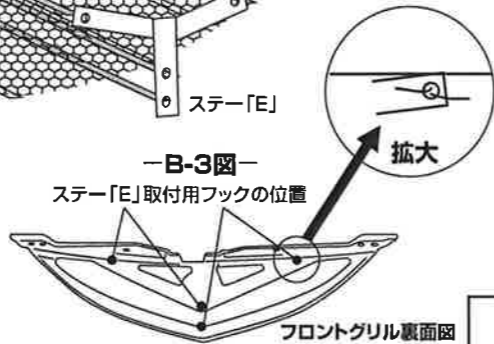


—B-2図—

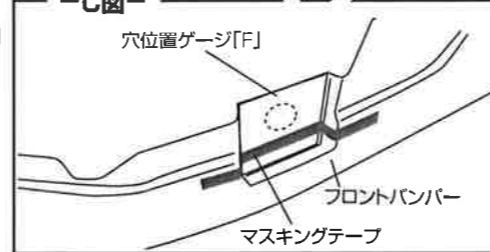


アミ「A」を内側に折り曲げます。
※ボンネット開閉時にケガをしないようにアミとフックは確実に折り曲げてください。

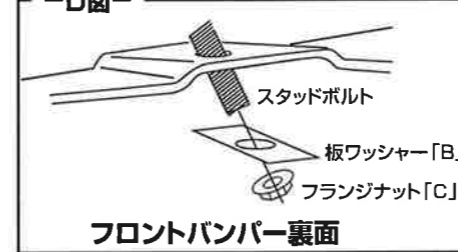
—B-3図—
ステー「E」取付用フックの位置



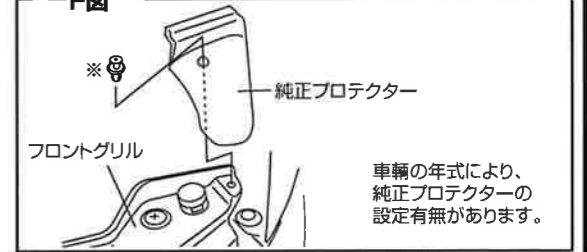
—C図—



—D図—



—F図—



部品構成表

A	アミ(黒塗装済み)	1
B	板ワッシャー	4
C	ナイロン付フランジナット M6	4
D	Dマークエンブレム	1
E	ステー	1
F	穴位置ゲージ	1