

# STYLING EFFECT CX-5 [KF] CX-8 [KG] ATENZA [GJ] CARBON MUFFLER CUTTER CMC-01

**DAMD**  
Styling Effect

## ■ 取り付け前に必ずお読み下さい ■

この度は当製品をお買い上げ頂き誠にありがとうございます。取付作業を行なう前に必ず製品の仮合わせ及び付属品の確認を行なって下さい。また、下記注意事項を必ず読み、安全に作業を行なって下さい。

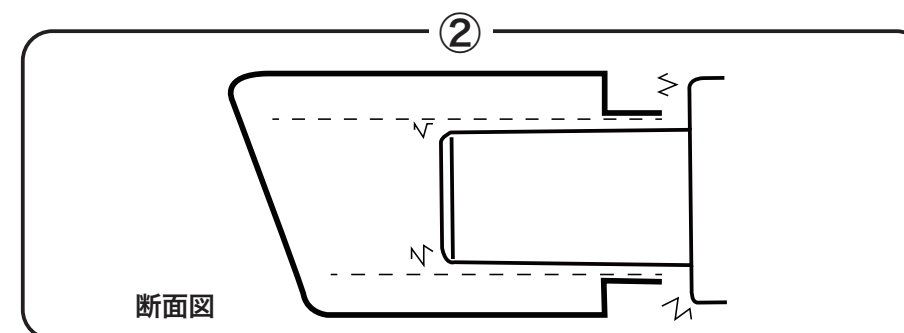
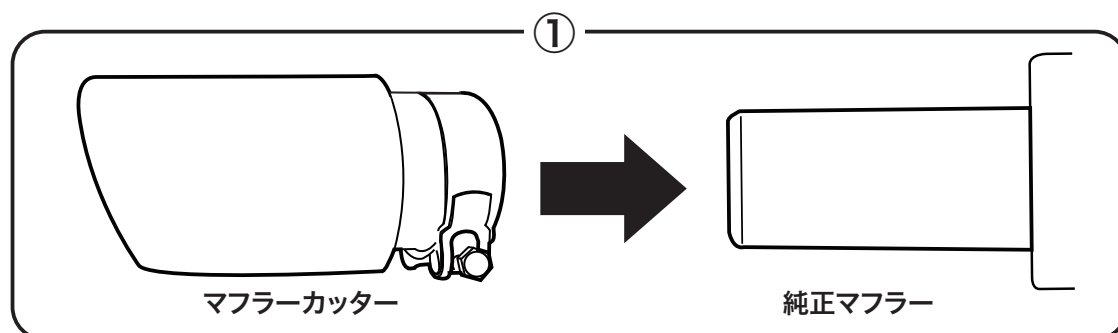
- 開封後、すぐに製品・梱包内容等の確認をお願い致します。お取り付け後の交換・返品等はお受け出来かねます為、予めご了承ください。
- エンジンがかかっている状態では絶対に作業を行わないで下さい。
- 必ず仮合わせを行い、取り付け位置の確認を行って下さい。
- 本製品を取り付ける部分は埃や汚れを取り除いて下さい。
- 製品の脱落、加工、誤使用等によるクレーム及び故障・事故損害等について弊社は一切の責任を負いかねますので、予めご了承ください。

## CARBON MUFFLER CUTTER

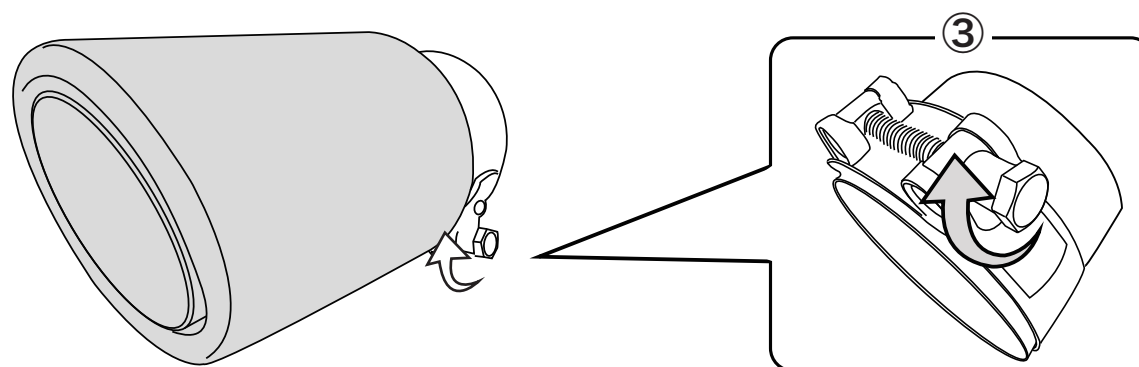
## カーボンマフラーカッター

① 固定ベルトを緩め、元マフラー出口にマフラーカッターをかぶせます。(※保護用フィルムは必ず取り除いて下さい。)

② 純正マフラー後端とマフラーカッター内部が触れる位置までしっかり差し込んで下さい。



③ マフラーカッター出口の位置調整を行い、14mmの六角スパナ・ボックスレンチ等で固定ベルトを締め込み、緩みが無いように固定します。



※本製品の車体への取り付けが不完全な場合、走行中の振動等により固定ベルトが緩み、脱落等の恐れがございます。強く引っ張っても動かないよう、製品をしっかり固定するようお願い申し上げます。

**DAMD Inc.**

株式会社 ダムド  
〒242-0001 神奈川県大和市下鶴間45-1  
TEL.046-271-5599 FAX.046-272-2266  
<http://www.damd.co.jp>