

Styling Effect BIANTE

取付説明書



Rear Under Skirt

リアアンダースカート

プライマー (N200 PAC)

⚠ 取扱注意

- 塗布後は10分以上乾燥させてください。
- 塗布する際、貼り付け箇所からプライマー液がはみ出さないように注意して下さい。
- はみ出した場合は脱脂剤で素早く拭取して下さい。はみ出したままにしておくと黄色く変色する場合があります。

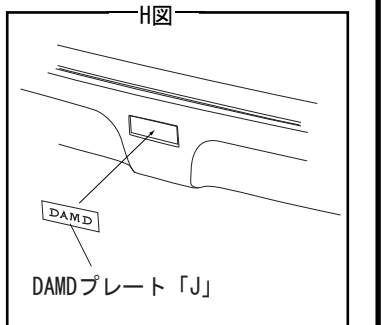
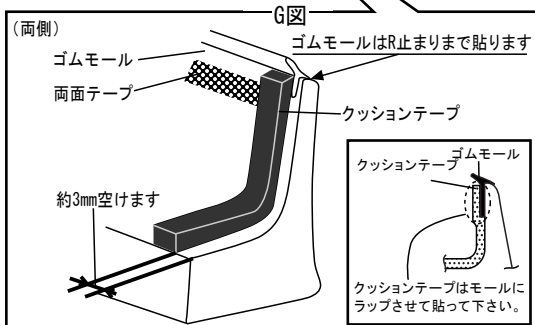
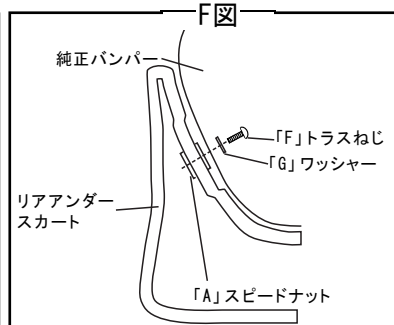
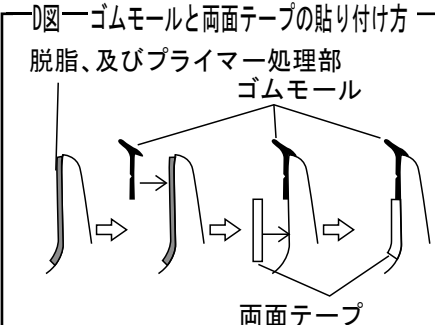
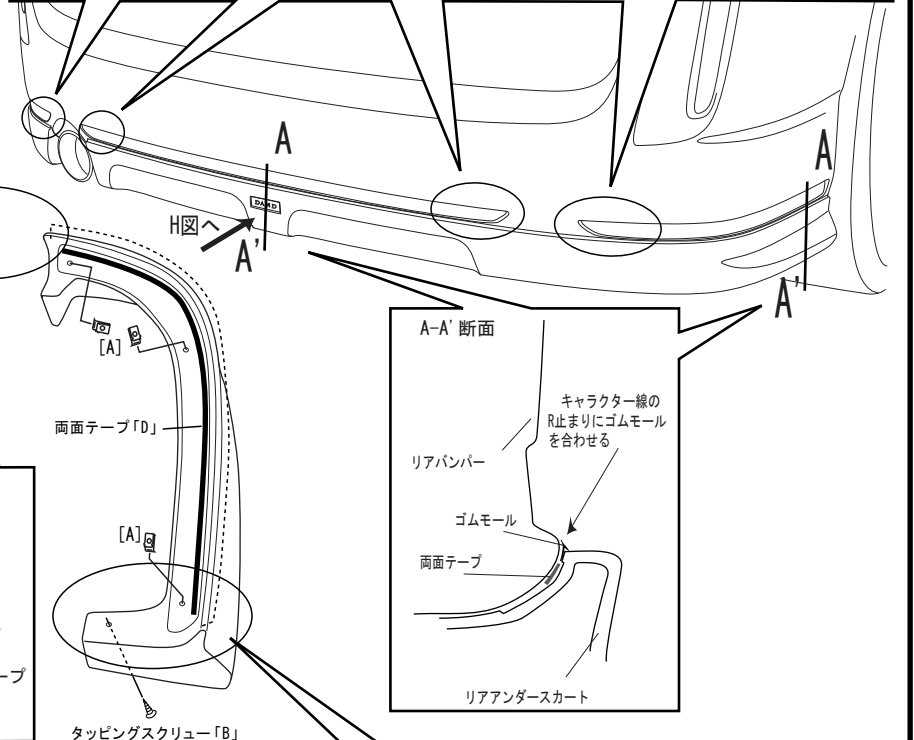
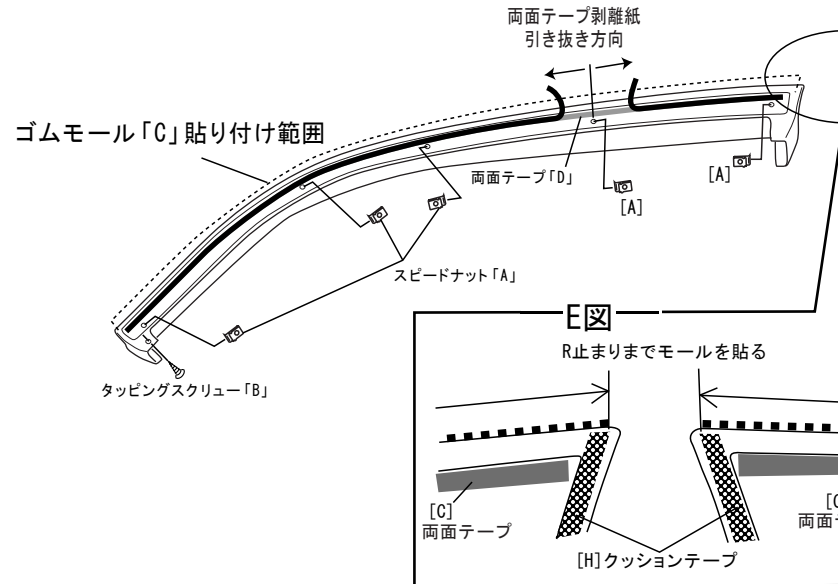
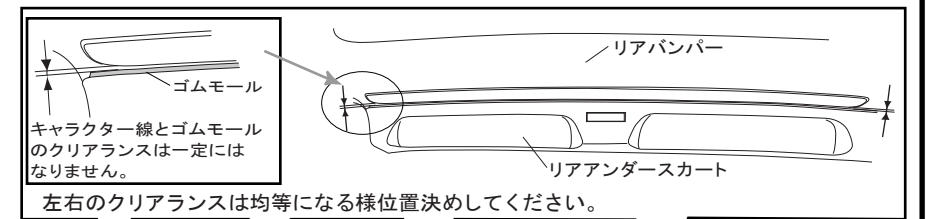
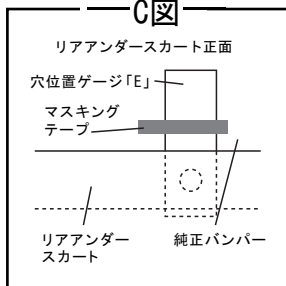
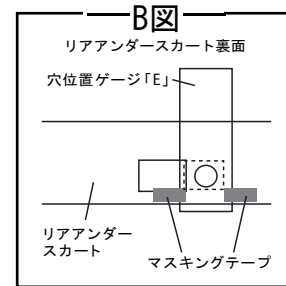
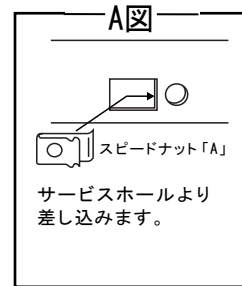
■ ご注意 ■

この度は当製品をお買上げ頂き誠にありがとうございます。取付作業を行なう前に必ず製品の仮合わせ及び付属品の確認を行なってください。また、下記注意事項を必ず読み、安全に作業を行なって下さい。

1. 本製品を取付ける際には、車両を必ず平らな場所に止めて作業を行なってください。
2. サイドブレーキを引き、必ずエンジンを停止させてください。
3. 両面テープ、モール等を貼り付ける場合には、本製品貼付面及び車両側貼付面を必ずホワイトガソリン等の脱脂材で清掃してください。また両面テープ貼付け後、24時間以内の洗車は絶対に避けて下さい。(剥がれの原因になります)
4. 両面テープ モール等の再使用はしないでください。
5. 特に気温の低い日、雨等の湿気の多い日に取り付ける場合には、ドライヤーで両面テープ貼付面を温め、乾燥させてから貼り付けてください。
6. プライマーを使用する場合には、必ず注意事項を読み作業を行なってください。
7. 電装品が関係する商品の場合には必ずバッテリーのマイナス端子を外し、作業を行なってください。
8. 純正用品フライトモールディングと同時装着の場合、純正用品フライトモールディングを先に装着ください。

リアアンダースカート取り付け手順

- 1 リアアンダースカートを塗装/取り付ける前に必ず車両に仮合わせを行なって下さい。
- 2 リアアンダースカート、純正バンパーの両面テープ貼付け部分をホワイトガソリン等で必ず脱脂し、PACプライマー「I」で処理を行なって下さい。
- 3 リアアンダースカートにスピードナット「A」をA図を参考に取り付けます(8箇所、必ず穴位置を合わせて下さい)
- 4 穴位置ゲージ「E」を点線でハサミ等で切り取って下さい、穴部も切抜きます。
- 5 穴位置ゲージ「E」の穴をスピードナットの穴に合わせてマスキングテープ等で仮止めします。(B図参照)
- 6 リアアンダースカートを車両純正バンパーのタイヤハウス側R止まりに、合わせつつ、純正バンパーのマフラー開口部側R止まりの左右のバランスを確認してマスキングテープで止めて仮合わせします。
- 7 リアアンダースカート下面の穴位置にマジックペン等でマーキングし、ドリルでφ3mmの下穴を開けます。(2ヶ所)
- 8 穴位置ゲージ「E」をマスキングテープ等でC図を参考に車両側に貼り付け、穴位置ゲージ「E」を車両側に残し、リアアンダースカートを取り外します。
- 9 車両に残った穴位置ゲージ「E」の穴を基準にして、ドリルで純正バンパーに8mmの穴を開けます。
- 10 リアアンダースカートに両面テープ「D」、クッションテープ「H」、ゴムモール「C」を貼り付けます。(D, E, F, G図参照)
- 11 両面テープ「D」の端2~3cmの剥離紙を剥しリアアンダースカート外側にマスキングテープ等で止めます。(両面テープ剥離紙は、車両中心より外側に向かう方向で剥がします)
- 12 車両にリアアンダースカートを取り付け、純正バンパー裏面よりE図を参考に車両外側の各8箇所をトラスねじ「F」、ワッシャー「G」で取り付けます。
- 13 トラスねじ「F」を仮締めします。
- 14 車両下面からタッピングスクリュー「B」を、手順7で開けた下穴位置に差込み、仮止めします。両面テープ「D」の剥離紙を剥がし、リアアンダースカート両面テープ貼り付け部分を上から押し付け、両面テープを圧着します。
- 15 仮止めしたトラスねじ「F」を本締めします。
- 16 車両下面のタッピングスクリュー「B」を本締めします。
- 17 付属品のDAMDプレート「J」を指定の位置に貼り付けます。(H図参照)



部品構成表

A	スピードナット	M5	8	E	穴位置ゲージ	1	I	PAC プライマー (N-200)	1	
B	タッピングスクリュー	4×16	2	F	トラスねじ	M5 × 20	8	J	DAMD プレート	1
C	ゴムモール	(ブラック、グレー)	各1※	G	ワッシャー		8			
D	両面テープ	t2.0 幅10	1	H	クッションテープ		2			

※塗装済品のゴムモールは、ブラックまたはグレーの1色のみ付属されます。未塗装品のゴムモールは、ブラック・グレーの各1色ずつ付属されますので、塗装色により選択してください。