

# STYLING EFFECT CX-3 [ DK5FW / DK5AW ]

取付説明書

**DAMD**  
Styling Effect

■ 取り付け前に必ずお読み下さい ■

この度は当製品をお買い上げ頂き誠にありがとうございます。取付作業を行なう前に必ず製品の仮合わせ及び付属品の確認を行なって下さい。また、下記注意事項を必ず読み、安全に作業を行なって下さい。

- エンジンがかかっている状態では絶対に作業を行なわないで下さい。 ● 必ず塗装前に仮合わせを行い、取り付け位置の確認を行なって下さい。塗装後のクレーム等は対応出来ません。
- 本製品を取り付ける部分は汚れや埃を取り除いて下さい。 ● 作業は2名以上の複数名で行なうことをお奨めします。 ● ゴムモール、両面テープ等の接着部分は必ず脱脂作業をし、付属のプライマーを塗布して下さい。
- プライマーの効果が発揮される為、塗布後に常温で10分程度放置し乾燥させて下さい。 ● 両面テープは外気温が15℃以下になると接着力が低下しますので、必要があれば両面テープ及び被接着面をドライヤーなどで温めてから施工して下さい。
- 付属のプライマーは塗装面を黄変させますので接着面以外はマスキングをし、はみ出したプライマーは速やかにアルコールなどで完全に拭き取って下さい。
- ボディーコートされている車両は接着効果が十分に発揮出来ない場合があります。接着部分のボディーコートを剥離することをお奨めします。
- 両面テープの接着時は圧着を十分に行なって下さい。(目安5kgf/m)。尚、施工後24時間は洗車や高速走行は控えて下さい。

プライマー (K500 PAC)

⚠ 取扱注意

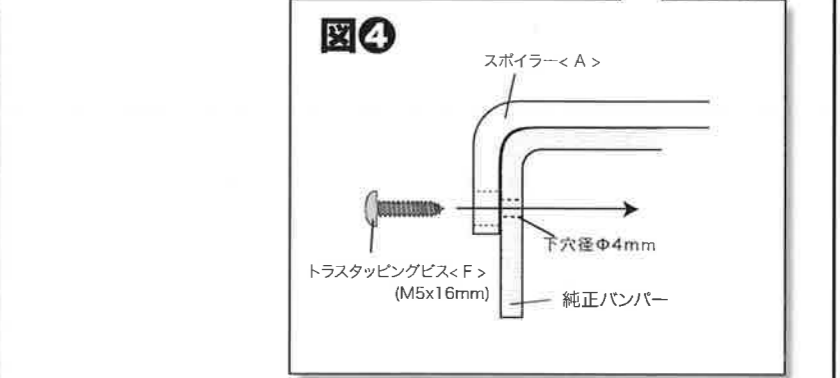
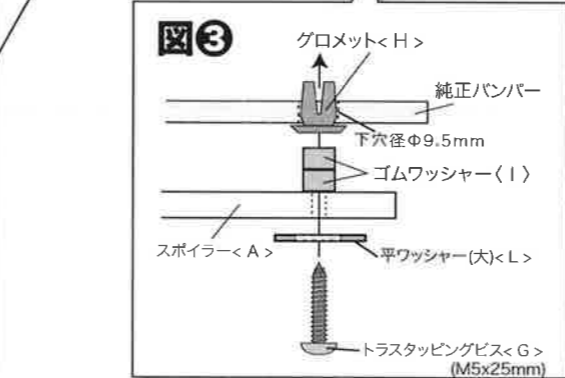
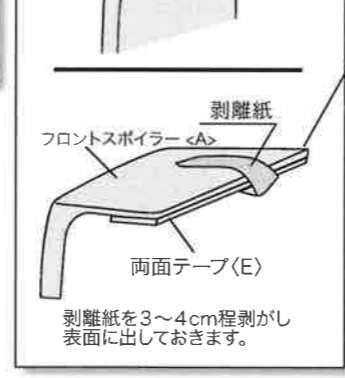
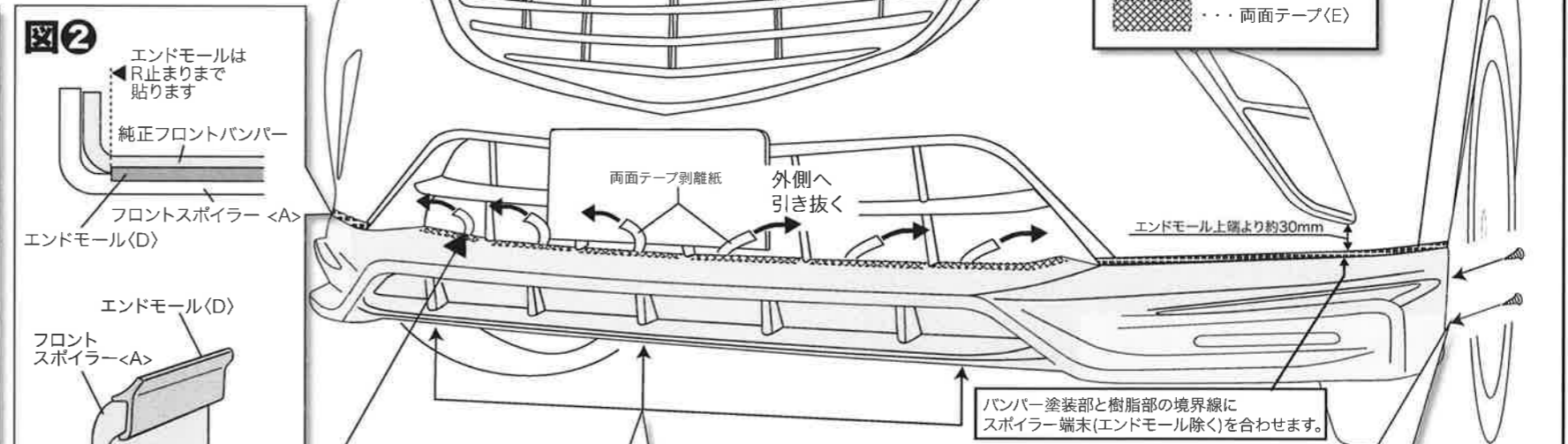
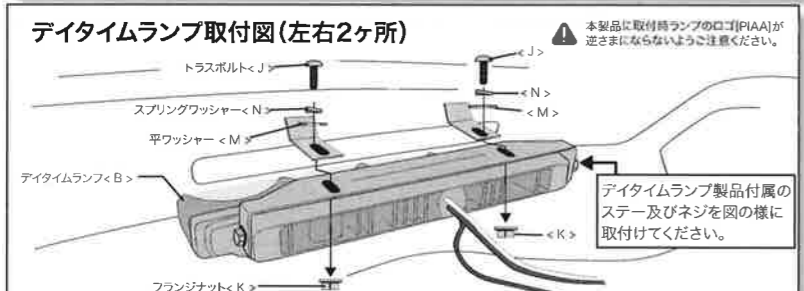
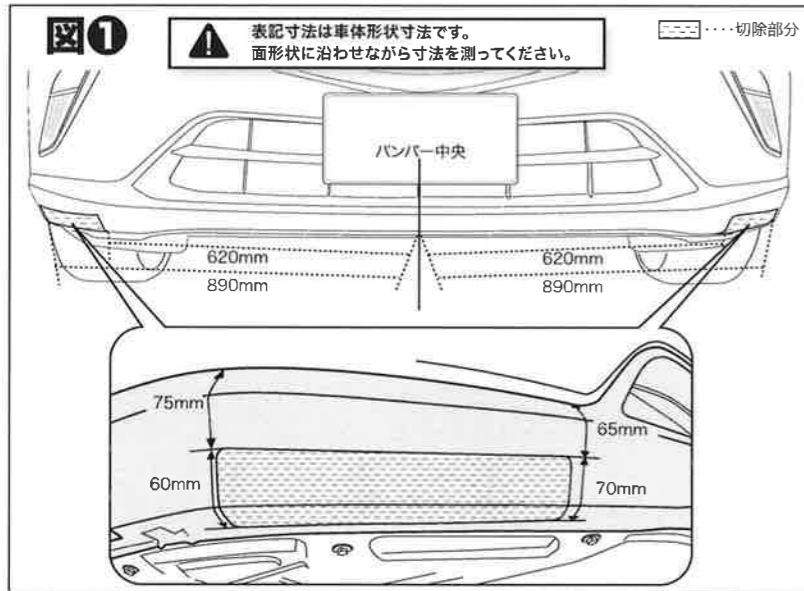
- 塗布後は10分以上乾燥させて下さい。
- 塗布する際、貼り付け箇所からプライマー液がはみ出さないように注意して下さい。
- はみ出した場合は脱脂剤で素早く拭取って下さい。はみ出したままにしておくと黄色く変色する場合があります。

## Front Spoiler

## フロントスポイラー

▲ 塗装及び本取付前に必ず仮合わせを行なってください。

1. 図①の参考寸法を目安に純正バンパーを切除してください。※表記寸法は車体形状寸法です。車体面形状に沿わせながら寸法を測ってください。
2. デイタイムランプ取付図を参考に、ランプ本体<B>をフロントスポイラー<A>に取付けます。※この時点でデイタイムランプ本体の配線取説に従って車体側配線作業を行ってください。
3. 右下フロントスポイラー拡大図を参考に、純正フロントバンパーの両面テープ貼り付け面とフロントスポイラー<A>裏面の両面テープ<E>及びエンドモール<D>の貼り付け面を脱脂剤で入念に脱脂してください。
4. PACプライマー<C>を純正フロントバンパー / フロントスポイラー<A>、両面テープ/エンドモールの貼り付け面に塗布し、十分に乾燥させてください。(PACプライマーが塗装面にハミ出さないよう、マスキングテープで保護してください。)
5. フロントスポイラー<A>にエンドモール<D>と両面テープ<E>を貼付けます。(図②参照)
6. 右下フロントスポイラー拡大図の取付図寸法を参考にフロントスポイラー<A>をセットします。スポイラーのセットは、タイヤハウス片側からはめ込み、反対側は、スポイラーを広げるようにしてはめ込みます。(十分注意して行ってください。その際、タイヤハウス内、及び下面のクリップ等を外しておき、バンパーが動くようにしておきます。)
7. 図③のスポイラー下部ビス取付穴3ヶ所と図④タイヤハウス左右のビス取付穴2ヶ所を純正バンパー側へマジックペン / ポンチ等でマーキングします。
8. フロントスポイラーを取外し、「ア」でマーキングした穴位置 (スポイラー下部3ヶ所: 下穴径9.5mm/タイヤハウス左右各2ヶ所: 下穴径4mm) をドリルで穴開けします。※下穴径は正確に開けて下さい。
9. 図③の要領で純正フロントバンパー下部にグロメット<H>を差し込み、ゴムワッシャー<I>をフロントスポイラー<A>裏面に2個重ねて貼付けます。
10. 図②を参考に両面テープ剥離紙を端より3~4cm剥がし、取付目安寸法の位置にスポイラーをセットします。(※この時点でデイタイムランプを車体側配線に接続します。)
11. タイヤハウス左右タッピングビス<F>とスポイラー下部タッピングビス<G>を仮固定(3回転程度)して、両面テープ剥離紙を引き抜きます。
12. 全体のバランスを確認しながら両面テープの圧着と各部タッピングビスを本締めして取付完了です。
13. ラインテープとブラックアウトステッカーは別紙を参考に貼り付けてください。



構成部品	A	フロントスポイラー本体	1	E	両面テープ t1.2mmx1m	1	I	ゴムワッシャー 5mm厚	6	M	平ワッシャー M4	4
	B	デイタイムランプキット	1	F	トラスタッピングビス M5x16mm	4	J	トラスボルト M4x10mm	4	N	スプリングワッシャー	4
	C	PACプライマー K500	1	G	トラスタッピングビス M5x25mm	3	K	フランジナット M4	4	O	ラインテープ 2.5m (予備x1本)	1
	D	エンドモール 黒	1	H	グロメットM5	3	L	平ワッシャー M5(大)	3	P	ブラックアウトステッカー (6枚1組)	1set

**DAMD Inc.**

株式会社 ダムド  
〒242-0001 神奈川県大和市下鶴間45-2  
TEL.046-271-5599 FAX.046-272-2266  
http://www.damd.co.jp