

Styling Effect CX-7

取付説明書

DAMD

Styling Effect

Side Skirt サイドスカート

プライマー (N200 PAC) ⚠ 取扱注意

- 塗布後は10分以上乾燥させてください。
- 塗布する際、貼り付けケ所からプライマー液がはみ出さないように注意して下さい。
- はみ出した場合は脱脂剤で素早く拭取して下さい。はみ出したままにしておくと黄色く変色する場合があります。

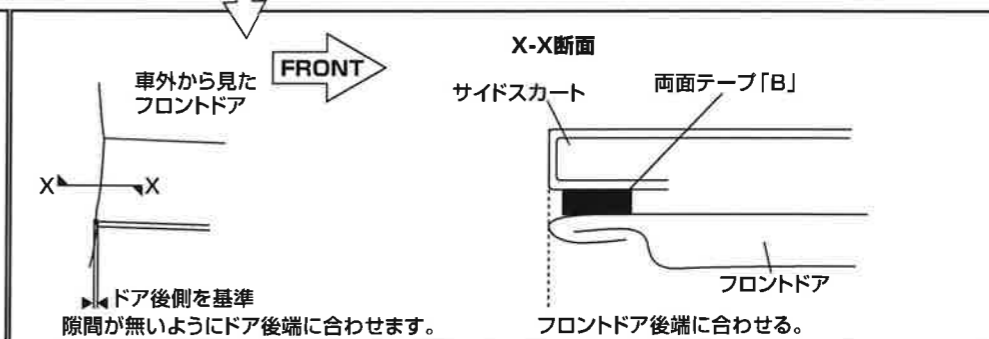
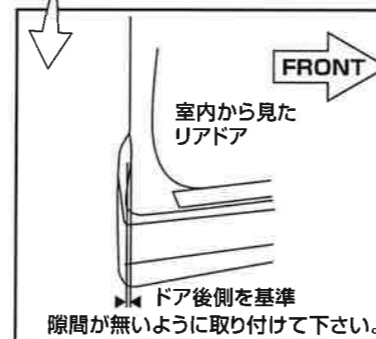
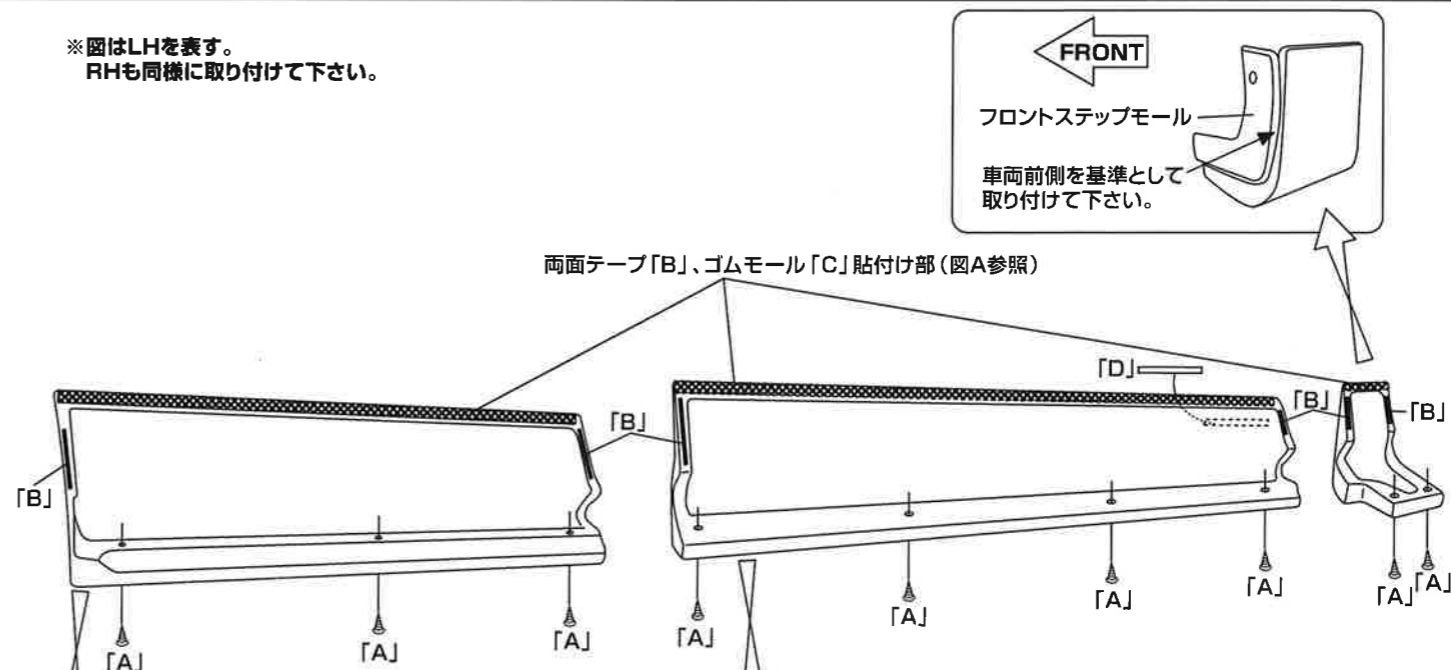
■ ご注意 ■

1. 本製品を取付ける際には、車両を必ず平らな場所に止めて作業を行なって下さい。また、サイドブレーキを引き、エンジンは停止させ、バッテリーのマイナス端子を外して下さい。
2. 商品を取付ける前に必ず車両に仮装着を行なってください。
3. 本製品は、ドア開閉時のクリアランスを確保する為、短かめに設計しております。
4. 両面テープ装着後、24時間以内の洗車は絶対に避けて下さい。(両面テープ剥がれの原因となります)
5. 一度貼り付けた両面テープは再使用しないでください。(性能が著しく低下します)
6. 気温が低い場合は「ドライヤー」で両面テープ及び車両の取り付け面を温めてから貼り付けてください。

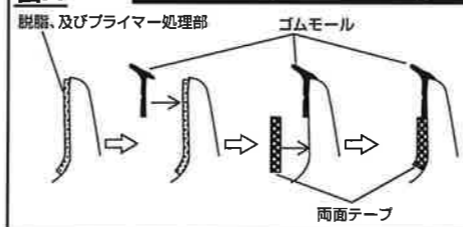
サイドスカート取り付け手順

1. 商品を取付ける前に必ず車輛に仮装着を行ってください。
2. サイドスカートに両面テープ「B」、ゴムモール「C」を、A図を参照して貼付けて下さい。
3. 車両に仮装着をし、ドアを開閉を行ないながら干渉する箇所が無い確認して下さい。確認終了後、サイドスカート下側にφ2の下穴加工を行なって下さい。(左右 各9ヶ所) 両面テープ貼り付け部をホワイトガンソリン等で脱脂し、付属のPACプライマー N200「E」でプライマー処理を行なって下さい。
4. 両面テープ「B」の剥離紙を数cm剥がし、表側に折り返しマスキングテープ等で固定します。
5. サイドスカートを車両にしっかりと押し付け、両面テープ「B」の剥離紙を剥がします。
6. 両面テープ「B」貼り付け面をサイドスカートの上からしっかりと押し付けて下さい。
7. 付属のタッピングスクリュー「A」でサイドスカートを固定します。
8. DAMDデザインエンブレム「D」貼り付け部を「ホワイトガンソリン」等で脱脂し、乾いた後取り付けます。

※図はLHを表す。
RHも同様に取付けて下さい。



図A ゴムモールと両面テープの貼り付け方



構成部品表

部品名	数量
A タッピングスクリュー 4×16	18
B 両面テープ t1.2×10 6m巻	2
C ゴムモール(ブラック、グレー)	各2
D DAMDデザインエンブレム	2
E PACプライマー N200	1

塗装済みの製品場合、ゴムモールは塗装色に合わせてブラックまたはグレーが付属します。
未塗装品の場合、ゴムモールはブラックとグレーが付属しておりますので、塗装色に合わせて選択して下さい。

DAMD Inc.

〒242-0001 神奈川県大和市下鶴間 45-2
TEL. 046-271-5599 FAX. 046-272-2266
http://www.damd.co.jp