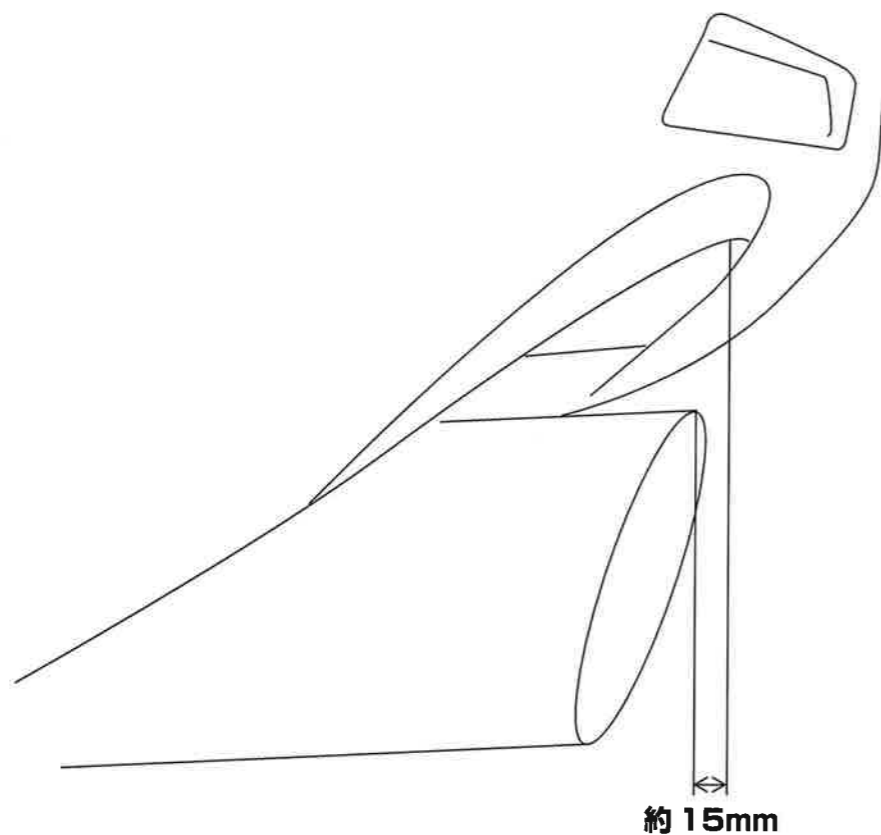
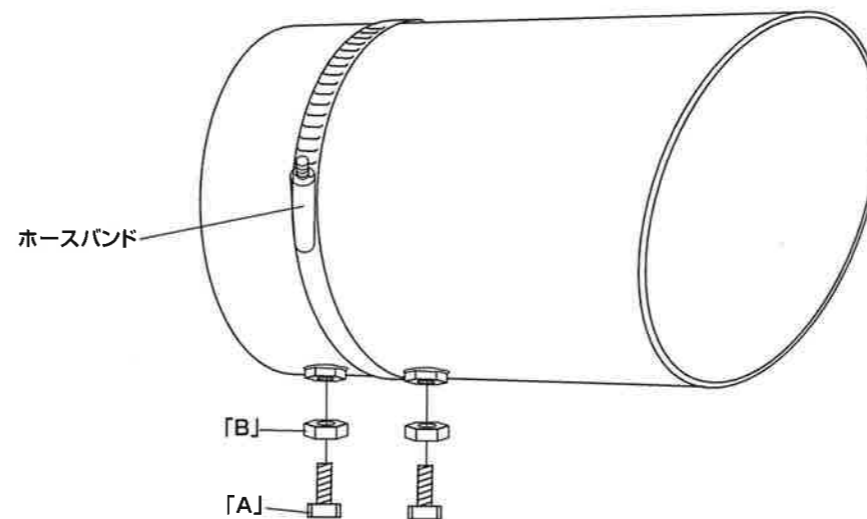


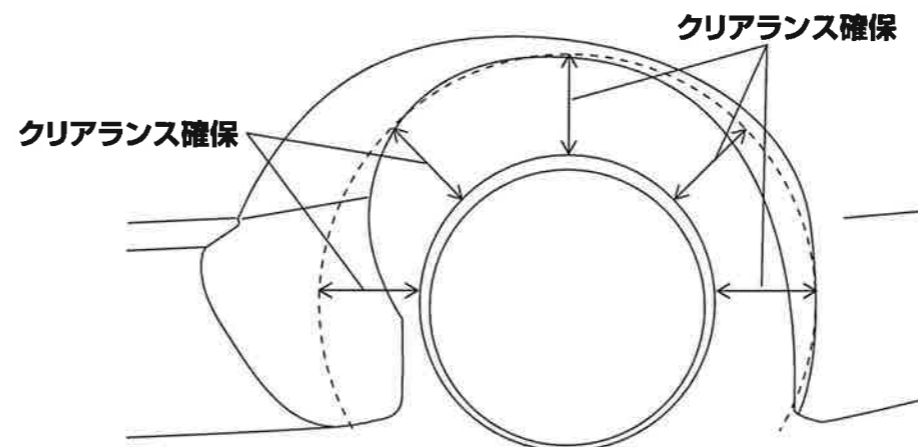
Muffler Cutter
マフラーカッター

マフラーカッター末端がリアバンパーもしくはリアアンダースカートから約 15mm 奥に入るように取り付けて下さい。



マフラーカッター取り付け手順

1. マフラーカッターの位置を決めた後、ホースバンドをしっかり固定して下さい。
2. ボルト「A」を締め、ナット「B」で固定して下さい。



マフラーカッターとリアバンパーもしくはリアアンダースカートから上・左右方向に十分なクリアランスを確保して取り付けてください。

構成部品表

A	ボルト	M6×25	2
B	ナット	M6	2