

### グレード 23S, 20S 専用

## Side Skirt サイドスカート

#### プライマー (N200 PAC) ⚠️ 取扱注意

- 塗布後は10分以上乾燥させてください。
- 塗布する際、貼り付け箇所からプライマー液がはみ出さないように注意して下さい。
- はみ出した場合は脱脂剤で素早く拭取して下さい。はみ出したままにしておくと黄色く変色する場合があります。

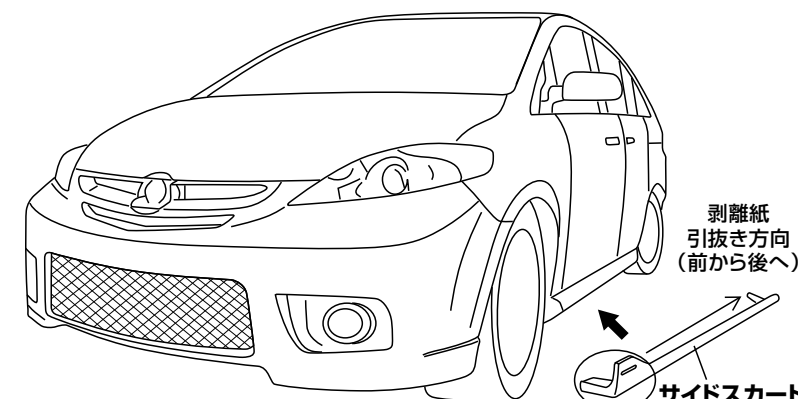
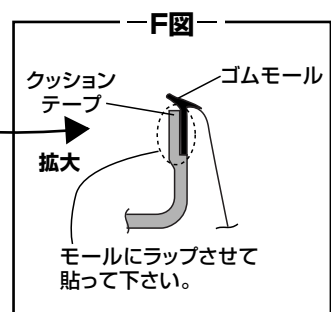
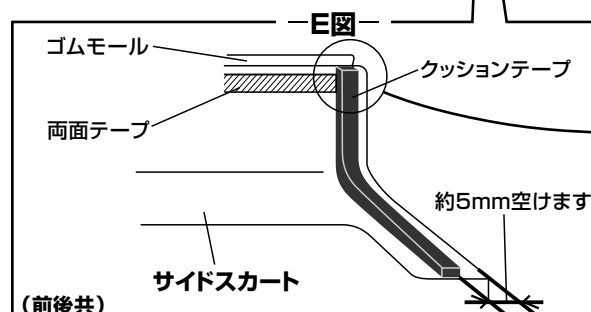
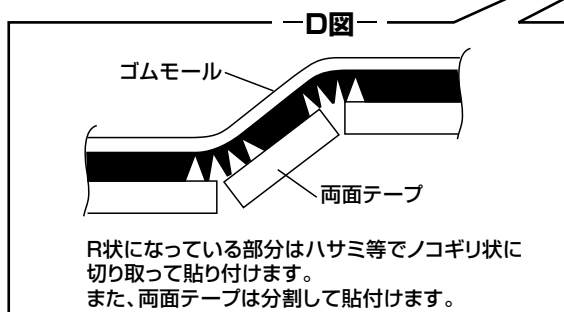
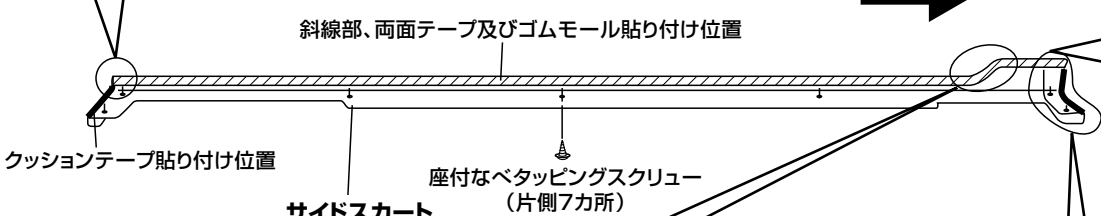
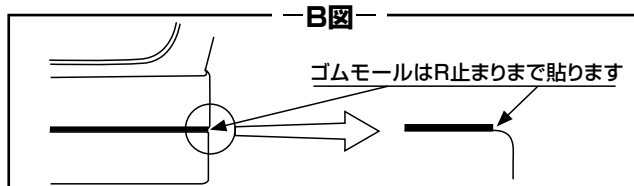
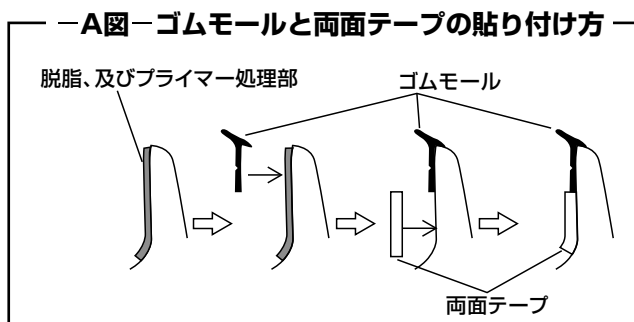
本品は純正サイドスカートの側面に付け足す様な取付構造となっておりますので、純正サイドスカートを外さないで下さい。

#### ■ ご注意 ■

1. 本製品を取付ける際には、車両を必ず平らな場所に止めて作業を行って下さい。また、サイドブレーキを引き、エンジンは停止させ、バッテリーのマイナス端子を外して下さい。
2. 両面テープ装着後、24時間以内の洗車は絶対に避けて下さい。(両面テープ剥がれの原因となります)
3. 一度貼り付けた両面テープは再使用しないでください。(性能が著しく低下します)
4. 気温が低い場合は「ドライヤー」で両面テープ及び車両の取り付け面を温めてから貼り付けてください。

#### サイドスカート取り付け手順

1. サイドスカートの両面テープ、ゴムモール及びクッションテープ貼り付け面を「ホワイトガソリン」で脱脂処理を行い、確実にプライマー処理を行います。
2. 車両サイドスカート側面(サイドスカート取り付け面)を「ホワイトガソリン」で脱脂処理を行います。
3. サイドスカートにゴムモール、両面テープ及びクッションテープを貼り付けます。(右図A、B、C、D、E、F参照)
4. 車両サイドスカート部に、サイドスカートを仮組みします。(前後の隙間が均等になるように合わせます)
5. 取り付け位置を確認し、穴位置を「マジックペン」等でマーキングし、ドリルでφ2の穴開け加工をします。(片側7箇所)
6. 両面テープの剥離紙を先端から数cm剥がし、外側に出します。車両サイドスカート底面に取り付け、剥離紙を剥がし貼り付け、十分に圧着させます。(右図 G 参照)
7. 付属の座付なベタタッピングスクリューでしっかりと固定します。
8. ダムドデザインエンブレムを貼り付けます。



#### 部品構成表

座付なベタタッピングスクリュー (4×16)	14	クッションテープ t8.0 幅12mm 1m	1
両面テープ t2.0 幅10mm 2m	2	ダムドデザインエンブレム	2
ゴムモール 2.9m巻	2*	PAC プライマー (N-200)	1

※塗装済品のゴムモールは、黒またはグレーの1色のみ付属されます。未塗装品のゴムモールは、黒・グレーの各1色ずつ付属されますので、塗装色により選択してください。