

### Front Grille フロントグリル

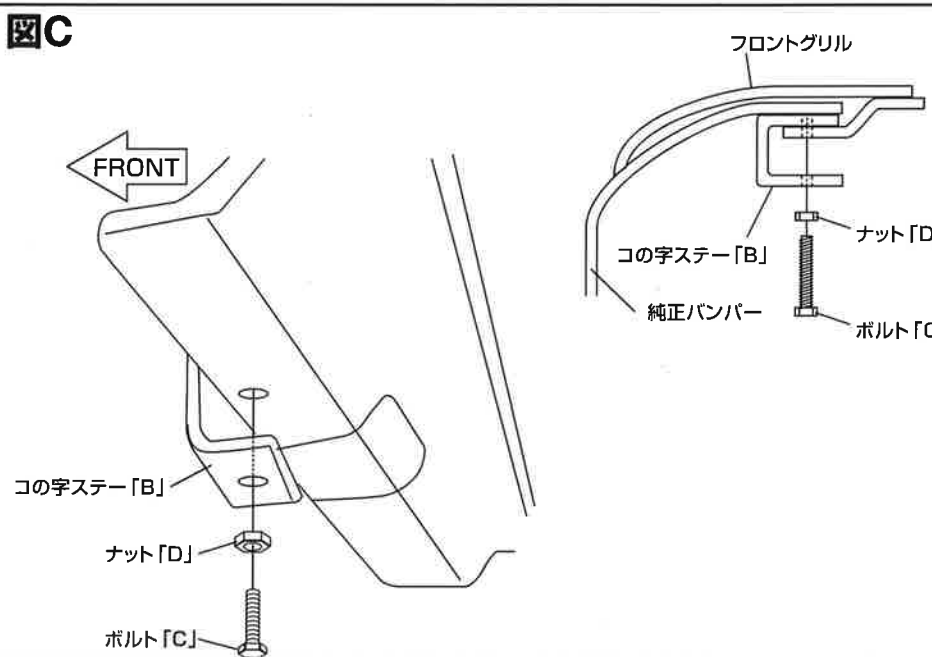
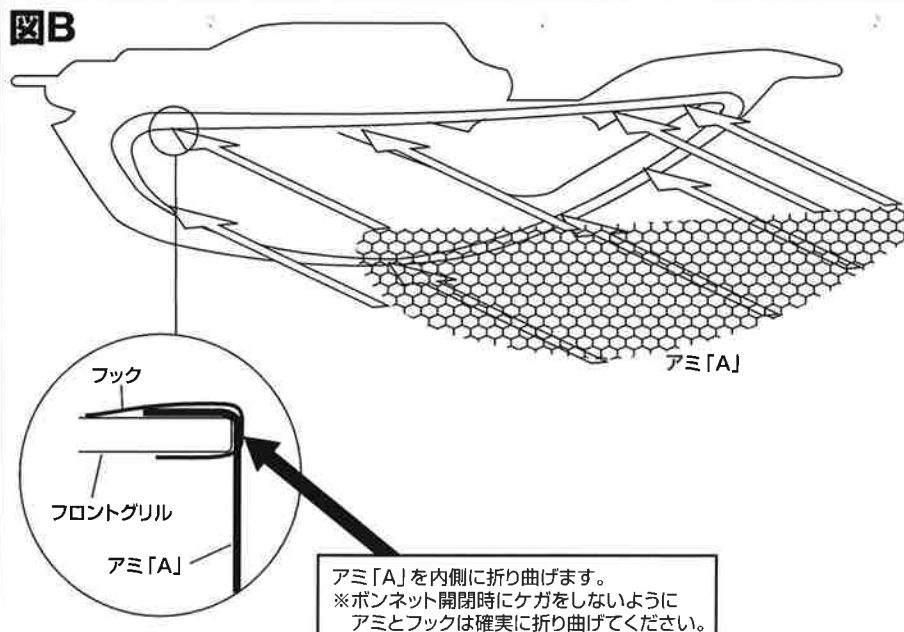
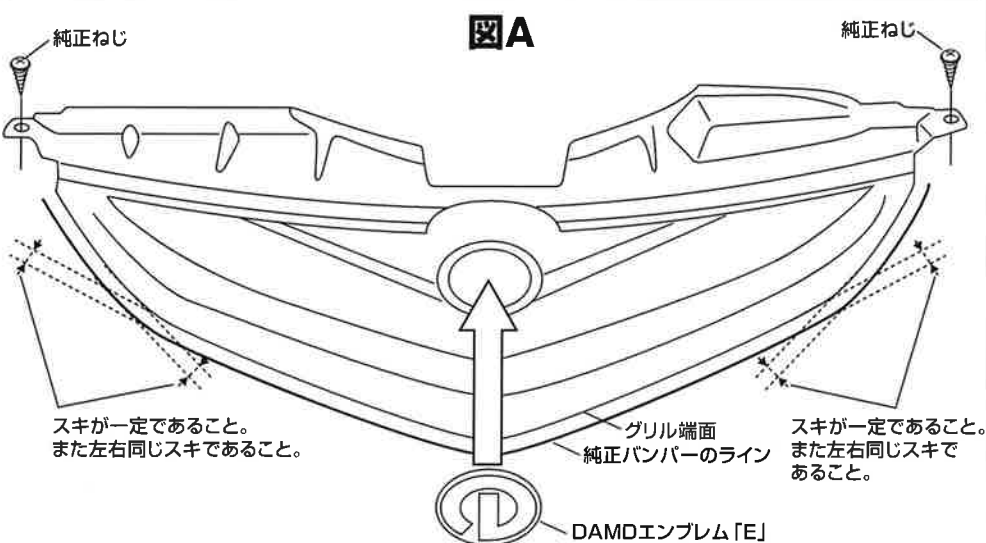
**■ ご注意 ■** この度は当製品をお買上げ頂き誠にありがとうございます。取付作業を行なう前に必ず製品の仮合わせ及び付属品の確認を行なってください。また、下記注意事項を必ず読み、安全に作業を行なって下さい。

本製品を取付ける際には、車両を必ず平らな場所に止めて作業を行って下さい。  
また、サイドブレーキを引き、エンジンは停止させ、バッテリーのマイナス端子を外して下さい。

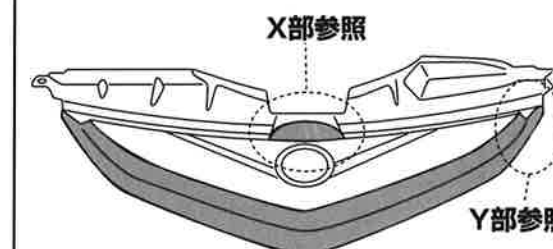
#### フロントグリル 取り付け手順

塗装・取り付け前に必ず車両に仮合わせを行なって下さい。

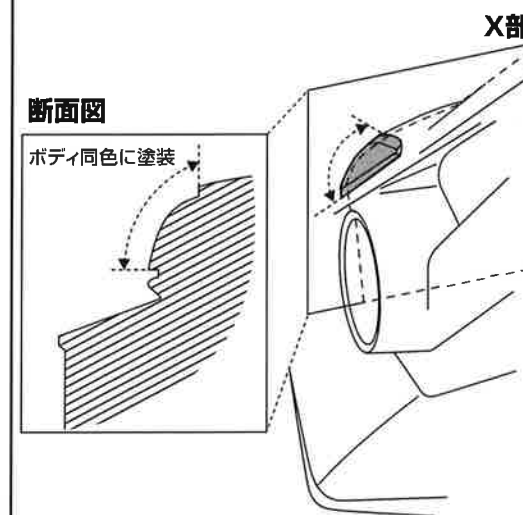
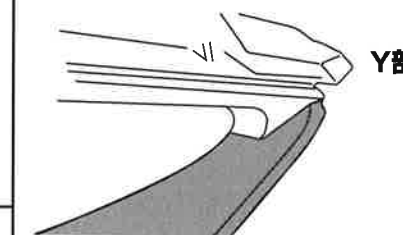
1. フロントグリルを右の塗装範囲図を参考に塗り分けます。
2. 車両フロントバンパーを取り外し、バンパーより純正グリルを取り外します。(車両ボルト・クリップ等は再使用します)
3. フロントグリルにアミ「A」を取り付け、グリル付属のフックで固定します。
4. アミの端はフロントグリルを包むように折り曲げます。(図B参照)  
純正バンパーにフロントグリルを裏から差し込むように取り付けます。
5. フロントグリルと純正バンパーのボルト位置を合わせ、ズレないように固定して下さい。
6. コの字ステー「B」をグリルと純正バンパーの間に取り付け、ボルト「C」にナット「D」を通し、仮締めします。(図C参照、4ヶ所)
7. 正面より見た状態が、純正バンパーのラインとフロントグリル端面のラインが左右同じになるように調整し、(図A参照)ボルト「C」を本締めし、ナット「D」を締めてロックします。※締め付けはボルト「C」がセロタッチ状態から3回転を目安とし、締め過ぎに注意して下さい。
8. フロントグリルを取り付けた車両フロントバンパーを車両に取り付けます。
9. Dマークエンブレム「E」貼付け位置をホワイトガソリン等で脱脂後、Dマークエンブレム「E」を貼付けます。



#### 塗装範囲図



■:ボディ同色に塗装  
それ以外はツヤ消しブラック塗装



#### 部品構成表

A	アミ (黒塗装済み)	1
B	コの字ステー	4
C	ボルト	4
D	ナット	4
E	Dマークエンブレム	1