

Concept-B MITSUBISHI i

取付説明書

DAMD

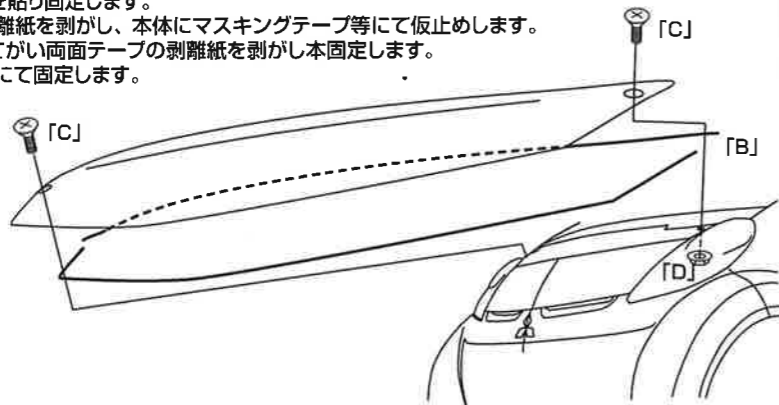
Styling Effect

ご注意

1. 未塗装商品は、必ず仮合わせを行い取付け位置等の確認を行ってください。塗装後のクレーム等は対応致しかねます。
2. 本製品をお取り付けする際は、車輛を必ず平らな場所に止めて作業を行ってください。
3. 予め両面テープ、クッションテープなどの貼付面は「ホワイトガンリン」等で脱脂処理を行ってください。
4. 両面テープ装着後、24時間以内の洗車や高速走行は控えてください。(両面テープの剥がれの原因となります。)
5. 施工時、気温が低い場合は「ドライヤー」等にてテープ及び車輛の貼付面を温めてから実施してください。
6. スポイラー装着車は、自動洗車機の使用は控えてください。

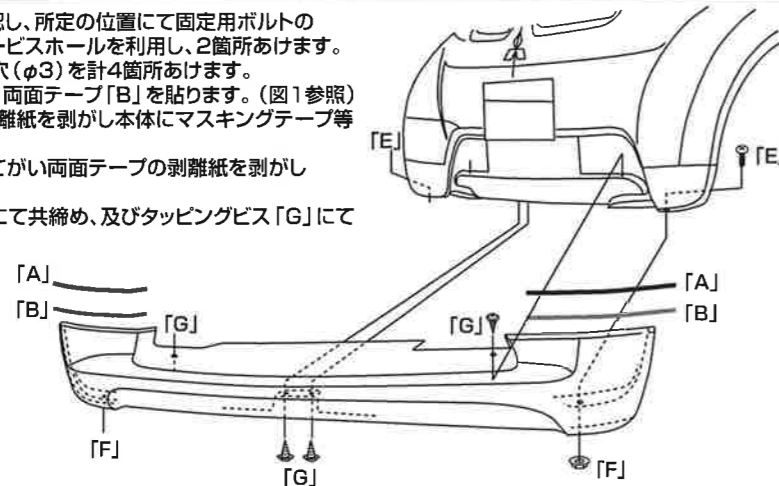
ボンネットガーニッシュ

- ・仮合せをして取付け位置を確認し、所定の位置にて固定用ボルトの下穴(φ6)を2箇所あけます。
- ・本製品裏面に両面テープ「B」を貼り固定します。
- ・両面テープ端の30mm程の剥離紙を剥がし、本体にマスキングテープ等にて仮止めします。
- ・所定の位置に本体を車輛にあてがい両面テープの剥離紙を剥がし本固定します。
- ・付属のボルト「C」、ナット「D」にて固定します。



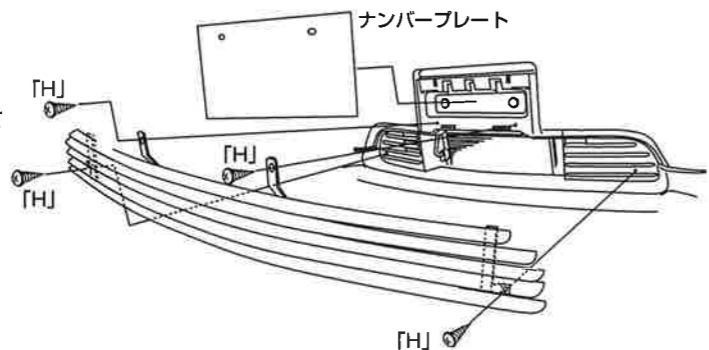
フロントハーフスポイラー

- ・仮合せをして取付け位置を確認し、所定の位置にて固定用ボルトの下穴(φ7)を本製品下面のサービスホールを利用し、2箇所あけます。他、固定用タッピングビスの下穴(φ3)を計4箇所あけます。
- ・本製品裏面にゴムモール「A」、両面テープ「B」を貼ります。(図1参照)
- ・両面テープ端の30mm程の剥離紙を剥がし本体にマスキングテープ等にて仮止めします。
- ・所定の位置に本体を車輛にあてがい両面テープの剥離紙を剥がし本固定します。
- ・付属のボルト「E」、ナット「F」にて共締め、及びタッピングビス「G」にて固定します。



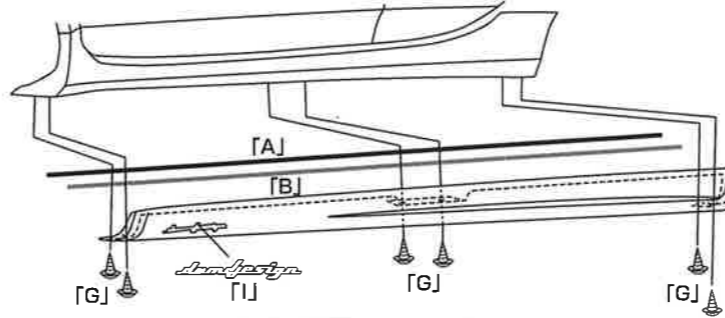
バンパーインサートビレット

- ・ナンバープレートを外します
- ・本製品を仮合わせをし、取付け位置を確認します。固定用ビスの下穴加工(3.2φ、4箇所)をします。
- ・付属の+トラスタッピングビス「H」にて固定します。
- ・ナンバープレートを元に戻します。



サイドスカート

- ・仮合せをして取付け位置を確認し、所定の位置にてサービスホールを利用し固定用タッピングビスの下穴(φ3)を計6箇所(片側)あけます。
- ・本製品裏面にゴムモール「A」、両面テープ「B」を貼ります。(図1参照)
- ・両面テープ端の30mm程の剥離紙を剥がし本体にマスキングテープ等にて仮止めします。
- ・所定の位置に本体を車輛にあてがい両面テープの剥離紙を剥がし、本固定します。
- ・付属のタッピングビス「G」にて固定します。



リアハーフスポイラー

- ・仮合せをして取付け位置を確認し、所定の位置にてサービスホールを利用し固定用タッピングビスの下穴(φ3)を(片側に付き)計2箇所あけます。
- ・バンパーよりリフレクターを外し(注)、スポイラー本体に同じ要領で取り付けます。
- ・本製品裏面にゴムモール「A」、両面テープ「B」を貼ります。(図1参照)
- ・両面テープ端の30mm程の剥離紙を剥がし本体にマスキングテープ等にて仮止めします。
- ・所定の位置に本体を車輛にあてがい両面テープの剥離紙を剥がし本固定します。
- ・付属のボルト「E」、ナット「F」にて共締め、及びタッピングビス「G」、純正ビスにて固定します。

注...純正バンパー下のビス2本を外し、バンパーを少し捲る要領で、リフレクター裏側のタッピングビスを+ドライバーで廻すと外せます。

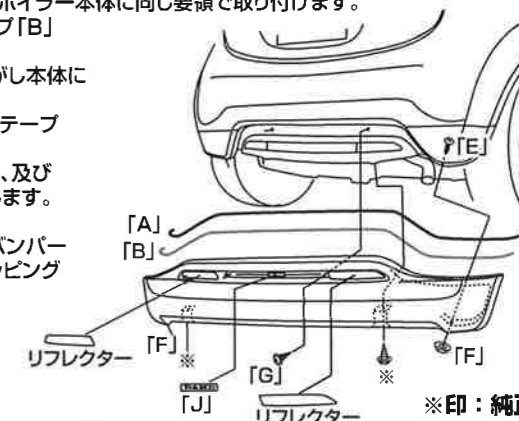
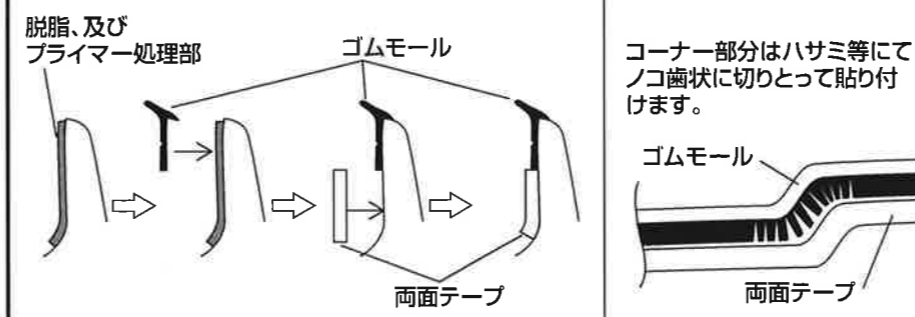


図1



構成部品

		ボンネットガーニッシュ	フロントハーフスポイラー	サイドスカート	リアハーフスポイラー	インサートビレット
A	ゴムモール	-	1	1	1	1
B	両面テープ	1	1	1	1	-
C	+トラスボルト M5×15	2	-	-	-	-
D	フランジナット M5	2	-	-	-	-
E	+トラスボルト M6×10	-	2	-	2	-
F	フランジナット M6	-	2	-	2	-
G	座付きタッピングビス 4×16	-	4	12	2	-
H	+トラスタッピングビス 5×16	-	-	-	-	4
I	ダムドデザインエンブレム	-	-	2	-	-
J	ダムドプレート	-	-	-	1	-

DAMD Inc.

〒242-0001 神奈川県大和市下鶴間45-2
 TEL. 046-271-5599 FAX. 046-272-2266
<http://www.damd.co.jp>