

BLACK×METAL X-TRAIL

取付説明書

DAMD Styling Effect

Front Bumper

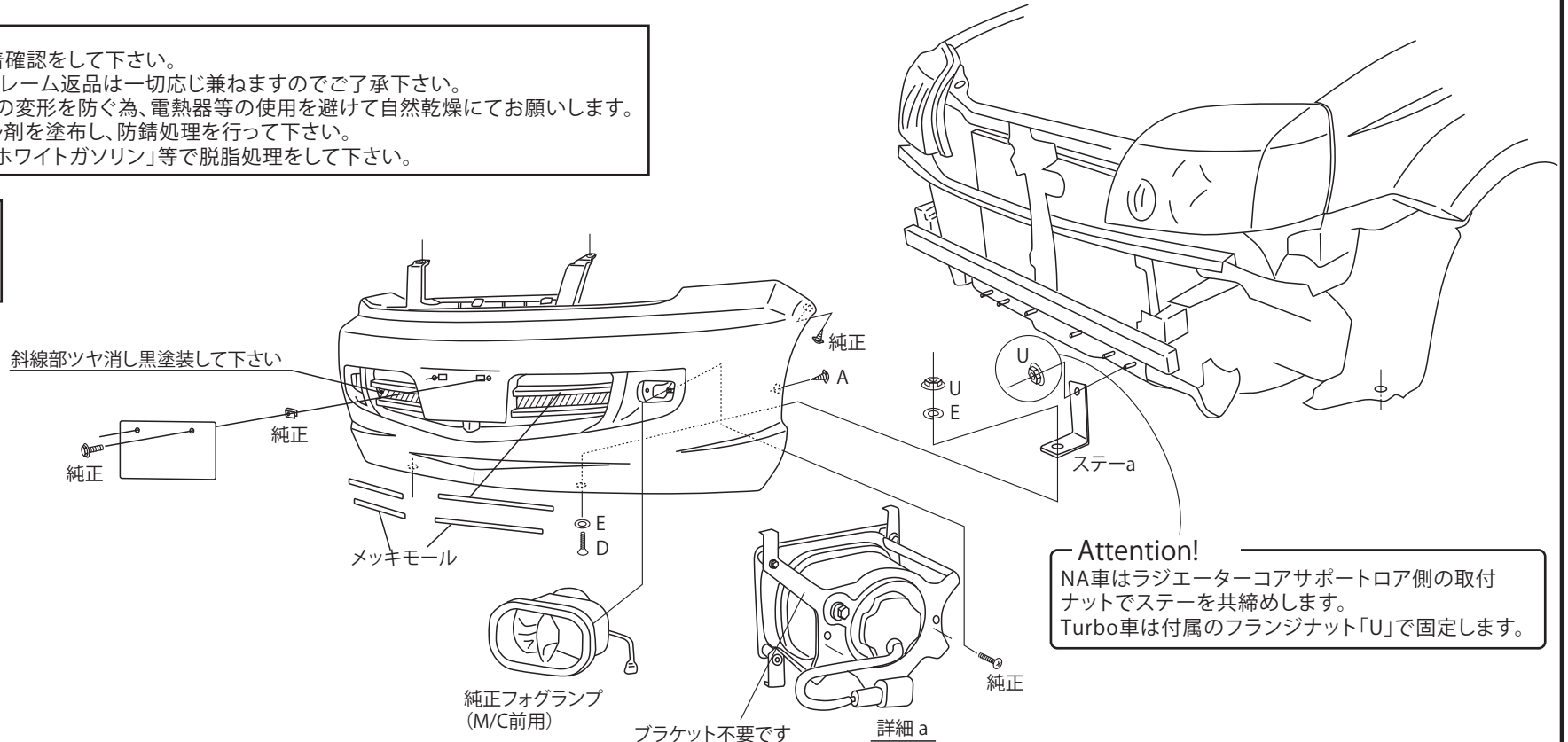
フロントバンパー

■ ご注意 ■

- ① 製品は塗装前に必ず装着確認をして下さい。
- ② 塗装後の製品に対するクレーム返品は一切応じ兼ねますのでご了承下さい。
また、塗装の乾燥は製品の変形を防ぐ為、電熱器等の使用を避けて自然乾燥にてお願いします。
- ③ 穴加工部は確実にシール剤を塗布し、防錆処理を行って下さい。
- ④ 両面テープ貼付け面は「ホワイトガソリン」等で脱脂処理をして下さい。

■ 必要工具 ■

- プラスドライバー
- ソケットレンチ、スパナ
- 電動ドリル(刃φ3.5)



フロントバンパー (BMFR-FR AERO) FRP製 取付手順

- ① ナンバープレート、純正グリル、純正バンパープロテクターを外します。
- ② ラジエーターコアサポートロア側の取付ナットを外します。
- ③ 左右フロントフェンダープロテクターの取付ねじ、クリップを外します。
- ④ 純正フォグランプをエアロバンパーに取付けます。(詳細 a) 注:M/C後車に取付の場合は、別途M/C前用フォグランプが必要となります。
- ⑤ 付属のメッキモールを適当な長さに切り、温めながら付属の両面テープで貼付けます。
- ⑥ 純正バンパーを外し、エアロバンパーと差し替えます。(ねじ類は再使用します。余ったねじ類は保管して下さい。)
- ⑦ インナーフェンダーにφ3.5の下穴を開け、付属のねじで固定(左右各1箇所)し、ナンバープレート、純正グリルを車両に戻します。

DAMD Inc.

〒242-0001神奈川県大和市下鶴間45-1
TEL:046-271-5599 FAX:046-272-2266
<http://www.damd.co.jp>