

FORESTER [SJG/SJ5]

取付説明書

DAMD
Styling Effect

■ **取付け前に必ずお読み下さい** ■ この度は当製品をお買上げ頂き誠にありがとうございます。取付作業を行なう前に必ず製品の仮合わせ、及び付属品の確認を行なって下さい。また、下記注意事項を必ず読み、安全に作業を行なって下さい。

- エンジンがかかっている状態では絶対に作業を行なわないで下さい。
- 開梱後、直ちに付属品を確認し、仮合わせによる取付確認を行なって下さい。本製品の加工後/塗装後のクレーム等は対応できません。
- 本製品を取り付ける部分は汚れや埃を取り除いて下さい。
- テープ類の接着部分は必ず脱脂し、接着を行なって下さい。

SIDE EXTENSION

サイドエクステンション

▲ **本取付前に必ず仮合わせを行なってください。**

- ※ 塗装の際は #400 程度のサンドペーパーで十分に足付けを行なって塗装して下さい。
- ※ 樹脂製品のため 50℃ 以上の温度での焼付塗装は絶対に行わないで下さい。

プライマー(K-500 PAC)

取扱注意

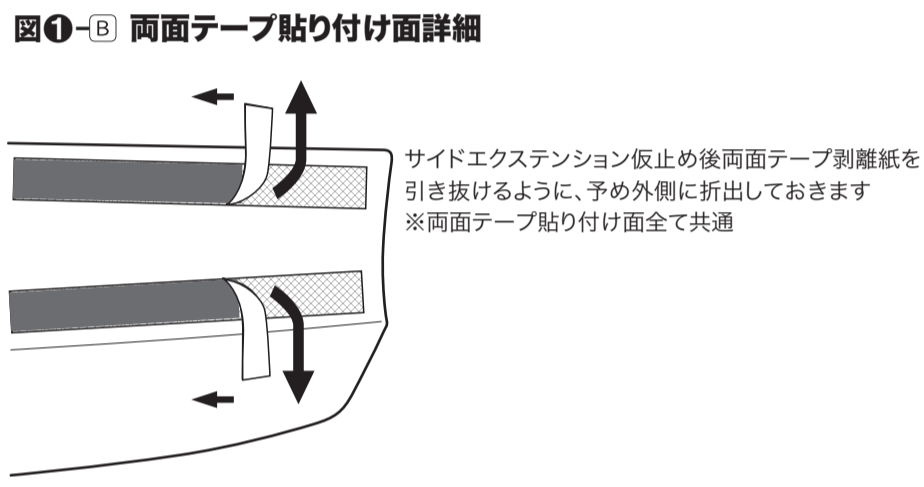
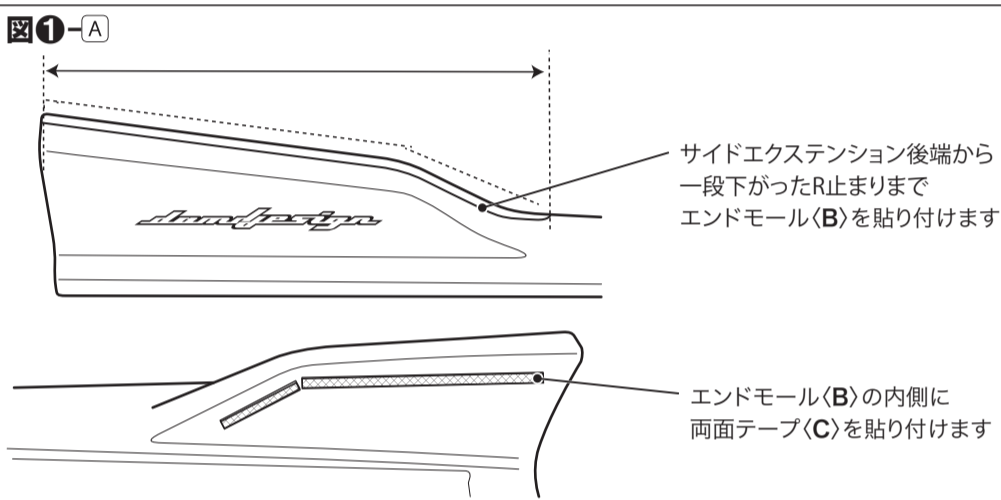
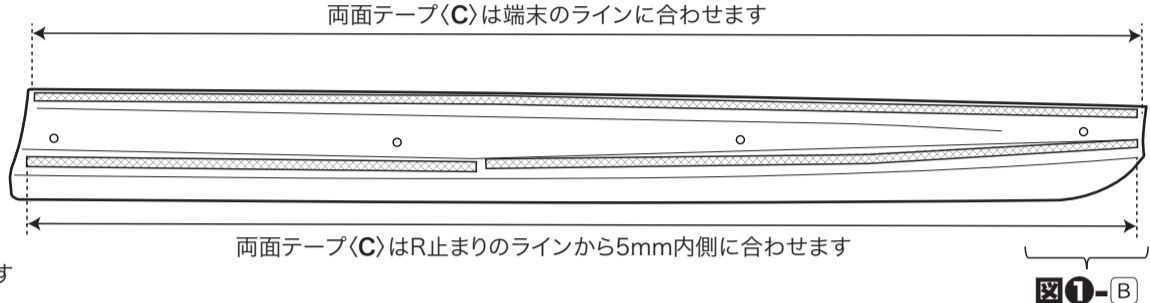
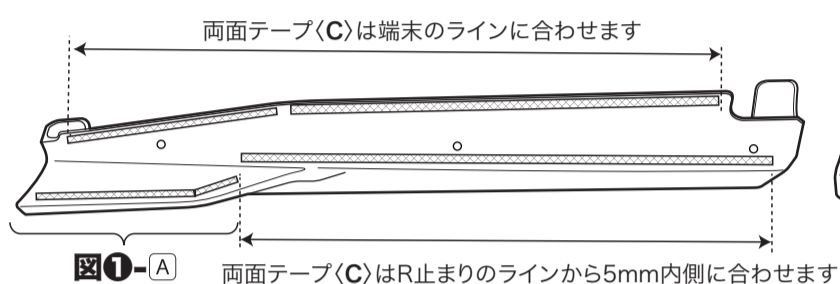
- 塗布後は10分以上乾燥させて下さい。
- 塗布する際、貼り付け箇所からプライマー液がはみ出さないように注意して下さい。
- はみ出した場合は脱脂剤で素早く拭取って下さい。
- はみ出したままにしておくと黄色く変色する場合があります。

- 図①-Aを参考に、サイドエクステンションのエンドモール、両面テープ貼付面と車両側の両面テープ貼付面を脱脂剤で入念に脱脂してから、PACプライマー(A)を塗布します。十分に乾燥させてから、エンドモール(B)、両面テープ(C)を貼り付けます。
- 図②-A、(B)、(C)、(D)を参考に、車体にサイドエクステンションを仮付けして穴位置7ヶ所を車体側にマーキングし、サイドエクステンションを外してからφ3.2の下穴を開けます。
- 図②を参考に、サイドエクステンションを車体に取り付けタッピングビス(D)を軽く締めおき、両面テープの剥離紙を引き抜き車体に圧着させます。
※本付けの前に図①-Bを参考に、両面テープの剥離紙を末端から5cmほど剥がし外側に出しておきます。
- タッピングビス(D)を本締めし、ダムドデザインエンブレム(E)を貼り付けて完成です。図②参照

図① サイドエクステンション 両面テープ貼付け

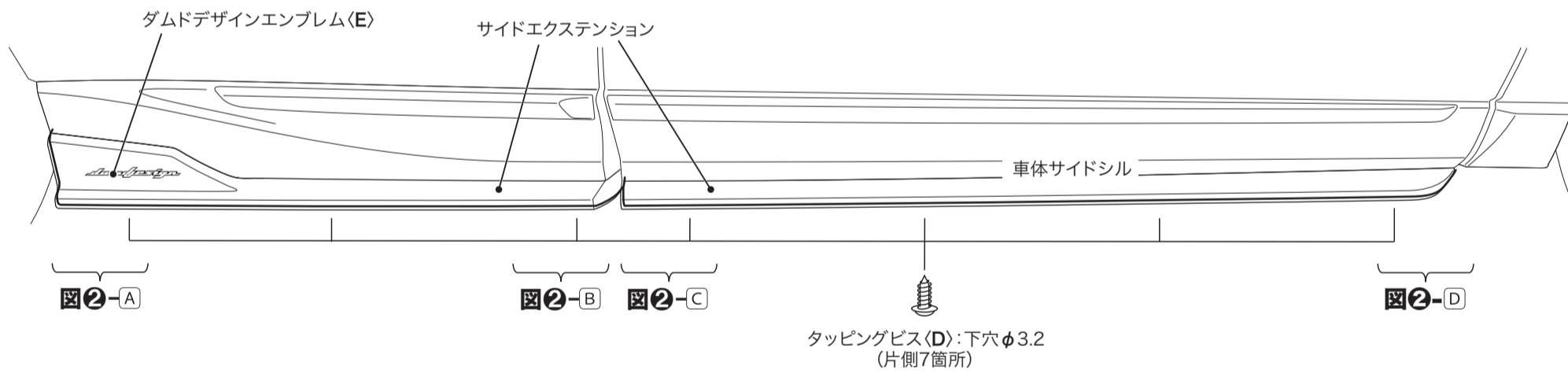
※下図は右側。左側も同様に作業を行なってください。

両面テープ(B)



図② 車両への取付け

※下図は右側。左側も同様に作業を行なってください。

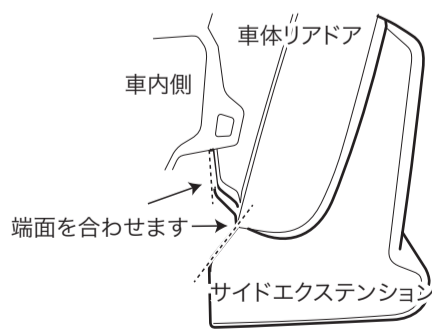


図②-A リアドア後端下部拡大

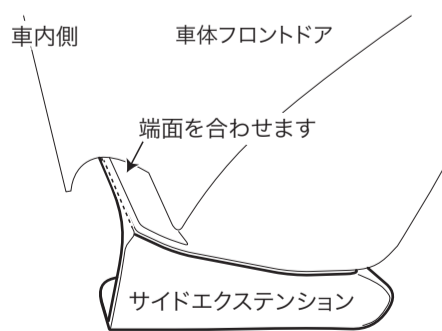
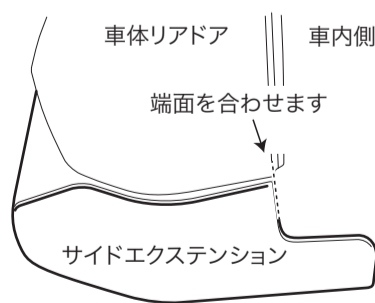
図②-B リアドア前端下部拡大

図②-C フロントドア後端下部拡大

図②-D フロントドア前端下部拡大



リアドア車内側下部のラインに合わせながら、前後からはみ出さないように取付位置を調整します



フロントドア車内側下部のラインに合わせながら、前後からはみ出さないように取付位置を調整します



構成部品	A	B	C	D	E
PACプライマー-K-500	1			タッピングビスM4 x 16	14
エンドモール		1		ダムドデザインエンブレム	2
両面テープt=1.2			1		

DAMD Inc.

株式会社 ダムド
〒242-0001 神奈川県大和市下鶴間45-1
TEL.046-271-5599 FAX.046-272-2266
http://www.damd.co.jp