



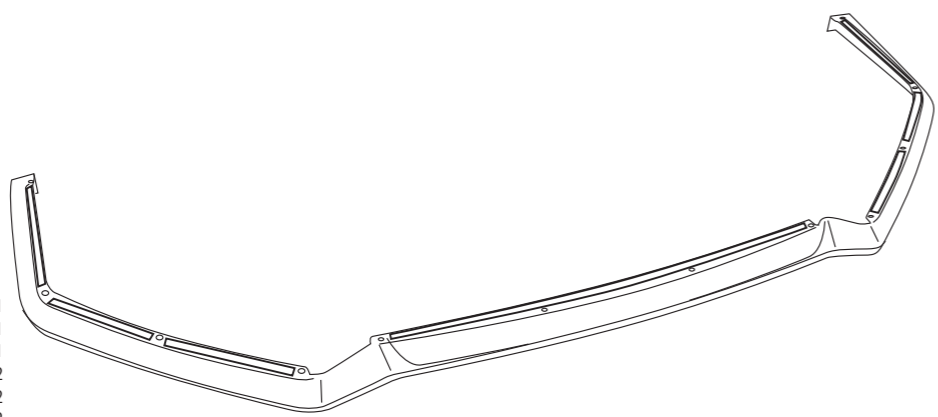
VM LEVORG フロントアンダースポイラーVer.1 取扱説明書

ご使用になる前に必ずお読みください

《適応車種》
 VMG/VM4 LEVORG

この度は VM LEVORG フロントアンダースポイラーVer.1 をご購入頂き誠に有難うございます。
 本製品の性能を最大限に発揮し、安全かつ長くご使用頂ける様、ご使用前に必ず本取付/取扱説明書を良くお読みください。
 また、安全に取付けるとともに、正しくご使用くださいます様、お願い致します。

 危険	<ul style="list-style-type: none"> ●本取付/取扱説明書は有資格作業員向けに作成されておりますので、本製品の取付けは全国のスバルディーラー、または知識・経験のあるショップ自動車用品店にて行なってください。 ●誤った取付けは本来の性能を発揮できないだけでなく、重大な事故に繋がる可能性がありますので取付要項の手順で確実に行ってください。 ●適応車種以外への取り付けや、改造加工は危険ですので絶対に行わないでください。
 注意	<ul style="list-style-type: none"> ●誤った取り付け及び誤った使用方法による物損は保障の対象外になります。 ●この製品は厳密な品質管理の後出荷していますが、運送上のトラブル等による不具合がないか装着前に必ずご確認ください。万一異常が見つかった場合は購入店、または弊社宛に直接ご連絡ください。正常な製品と交換致します。 ●ボディ側の誤差等により、取付けの際に加工を必要とする場合があります。 ●塗装前に必ず装着確認を行ってください。 ●本製品はABS樹脂製です。プライマー塗装を行ってから上塗り塗装を行ってください。上塗り塗装はウレタン系をご使用ください。また、必ず60℃以下で硬化させてください。 ●両面テープを貼り付ける場合には、本製品貼付面及び車両貼付面を必ずホワイトガソリン等の脱脂剤で清掃して下さい。また、両面テープ貼付け後、24時間以内の洗車は絶対に避けて下さい。(剥がれの原因になります。) ●両面テープの再使用は行わないでください。 ●気温の低い日、雨等の湿気の多い日に取付ける場合には、ドライヤーで両面テープ貼付面を温め、乾燥させてから貼付けて下さい。 ●プライマーを使用する場合には、必ず注意事項を読み作業を行って下さい。 ●ボディコーティングされている車両は接着効果が十分に発揮出来ない場合があります、接着部分のボディコートを剥離して下さい。 ●取付に際して、両面テープを付属していますが、強力な接着剤の併用、必要に応じてネジ類の追加固定を推奨します。

<p>《内容品》</p> <ul style="list-style-type: none"> フロントアンダースポイラー ……1 取付用両面テープ……………1 PACプライマー ………………1 M5トラスボルト……………12 M5フランジナット……………12 スプリングワッシャー ……12 平ワッシャー ………………12 	
---	--

取扱上のご注意・保証規定

- 本製品は保管状態、輸送時の落下による外的要因によって変形、破損する可能性があります。お取扱いには細心の注意を怠らないようお願いいたします。
- 本製品を取付けた事により、富士重工業(株)の車両クレーム保証対象外とされる可能性があります。
- 必ず本書内容にご記載ください。本保証書のご提示が無い場合や所定の記載事項にもれ等がありますと有償保証とさせていただきます。また、使用上の誤り、不当な修理・加工、分解改造による故障及び破損、お買い上げ後の輸送や落下による故障などの場合は保証対象外とさせていただきます。
- 本製品を第3者からの譲渡・売買により入手された場合、製品の点検・確認は弊社にて承りますが、交換及び買取等は一切行ないませんのであらかじめご了承ください。なお検査費用などは実費にてご負担いただけます。
- 本書は本書記載内容をお約束するものです。上記内容をご確認頂きましたら、お客さまのご署名をお願いいたします。本書をご提示いただく場合がございます。ご記入後は本書を大切に保管してください。

《保証書》

保証期間	ご購入日より1年		
ご購入日	年	月	日
お客様 ご署名	名前		
	住所		
	電話		
販売店			

※ご提供頂いた個人情報は当社内に留め、本人のご了承なしに第三者に開示・共有することはありません。

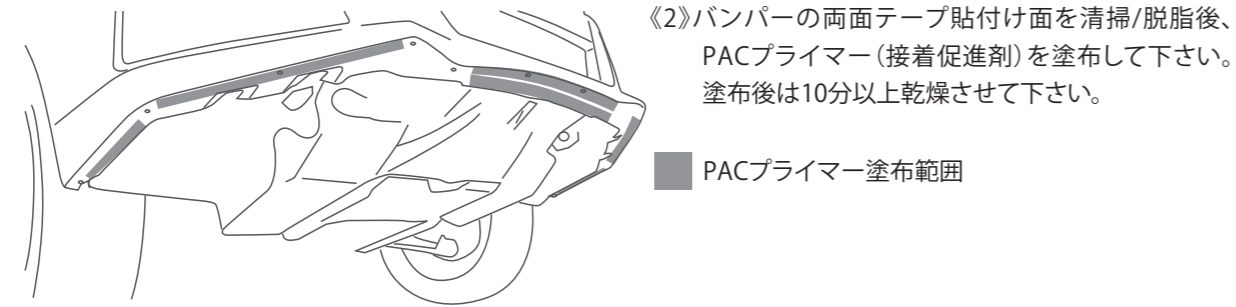
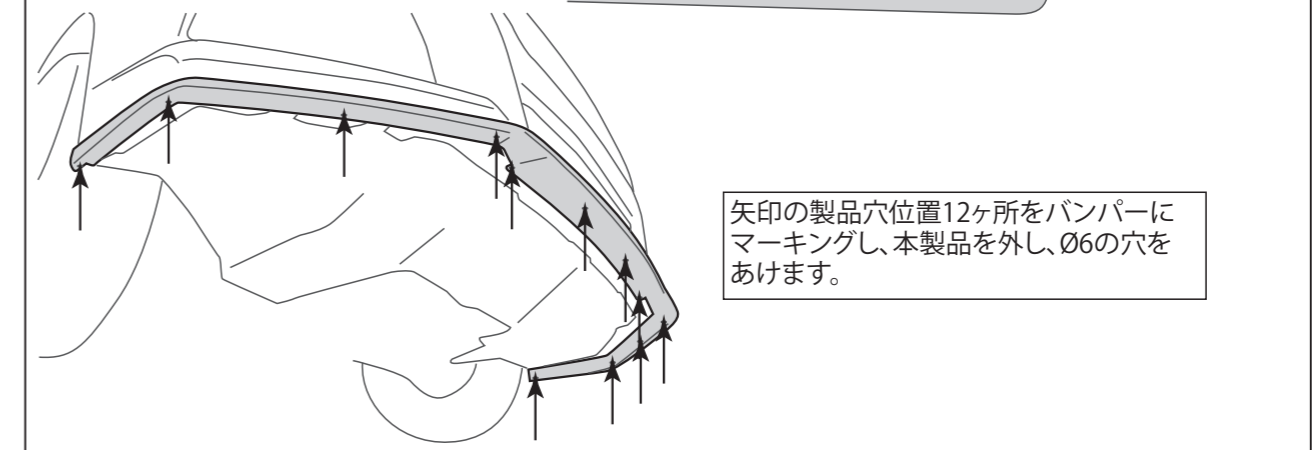
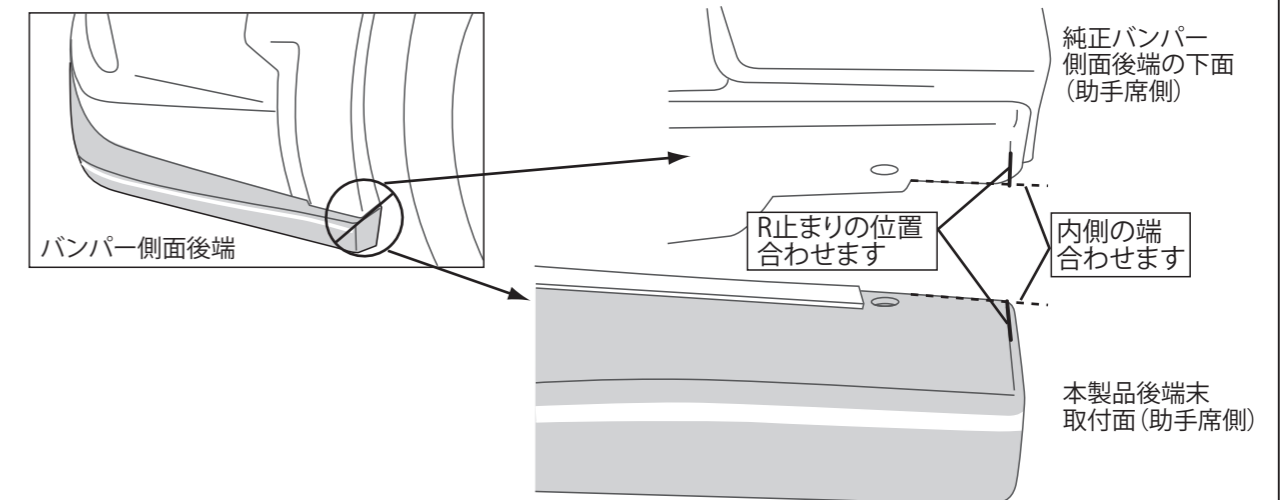
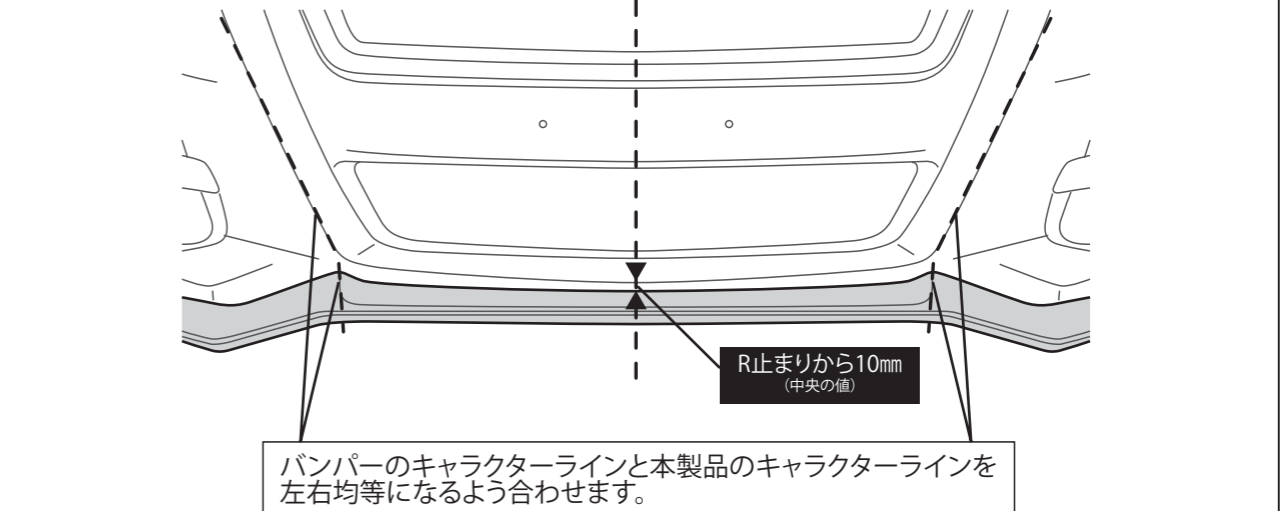
製造・販売：株式会社ダムド
 〒242-0001 神奈川県大和市下鶴間45-1 Phone. 046-271-5599 Fax. 046-272-2266
 info@damd.co.jp http://www.damd.co.jp/

本製品の取付け

本取扱説明書は有資格作業者向けに作成されておりますので、本製品の取り付けは全国のスバルディーラー、または知識と経験のあるショップや自動車用品店で行なってください。

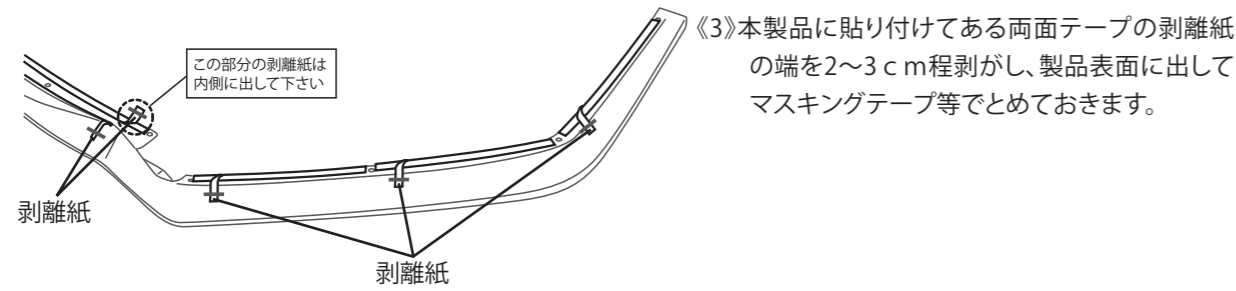
《1》車両に本製品を仮付けして下面の穴位置12ヶ所をバンパーにマーキングした後、本製品を取り外してφ6の穴をあけます。(仮付けした際、バンパーに本製品のアウトラインをマスキングしておいてください。本付け時の位置出しとPACプライマー塗布時はみ出し防止になります)

製品の位置合わせ

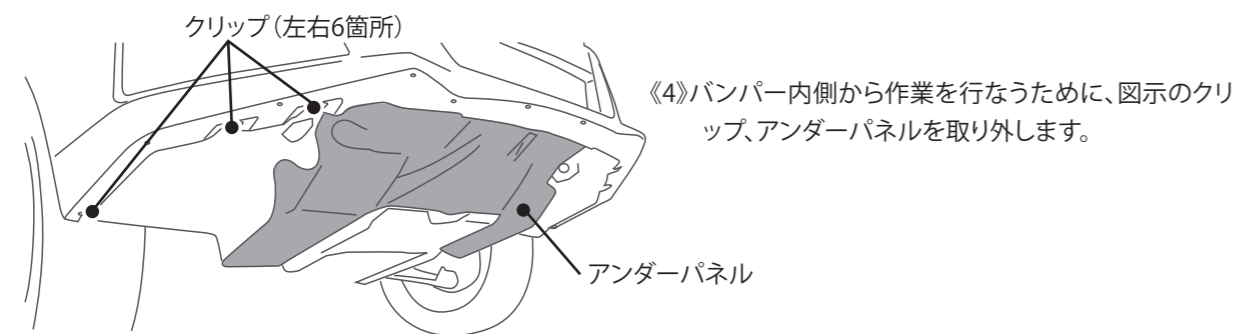


《2》バンパーの両面テープ貼付け面を清掃/脱脂後、PACプライマー(接着促進剤)を塗布して下さい。塗布後は10分以上乾燥させて下さい。

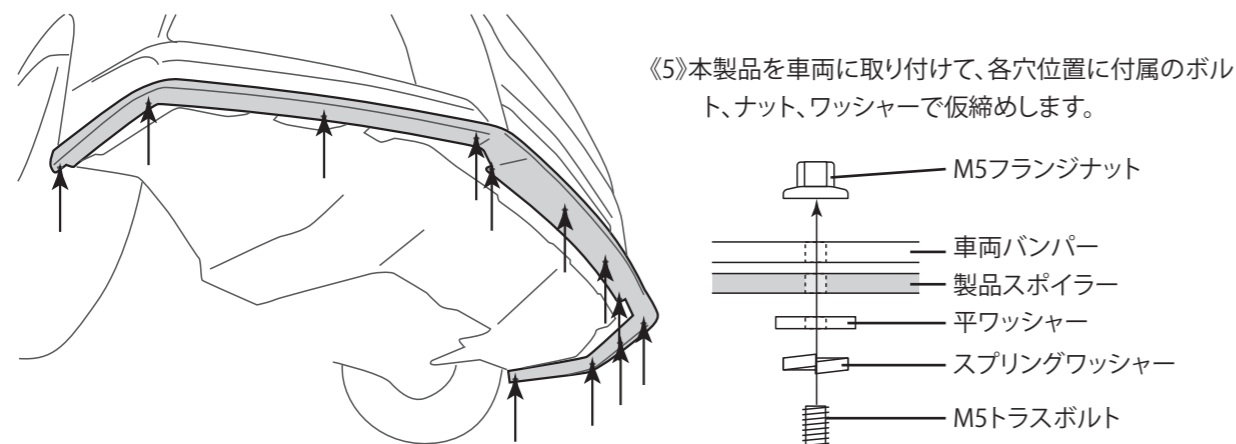
■ PACプライマー塗布範囲



《3》本製品に貼り付けてある両面テープの剥離紙の端を2~3cm程剥がし、製品表面に出してマスキングテープ等でとめておきます。



《4》バンパー内側から作業を行なうために、図示のクリップ、アンダーパネルを取り外します。



《5》本製品を車両に取り付けて、各穴位置に付属のボルト、ナット、ワッシャーで仮締めします。

《6》両面テープの剥離紙を全て引き抜き、本製品を車体に圧着させます。その後、手順《5》で仮締めしたボルトナットを本締めし、手順《4》で外した部品を元に戻して完成です。

注意 圧着させる時、両面テープ貼付面の裏側を押さえるようにして下さい。意匠面を押さえると破損させる恐れがあります