

SUZUKI EVERY (DA64V/W) CONCEPT-B Type-2 取付説明書

DAMD

Styling Effect

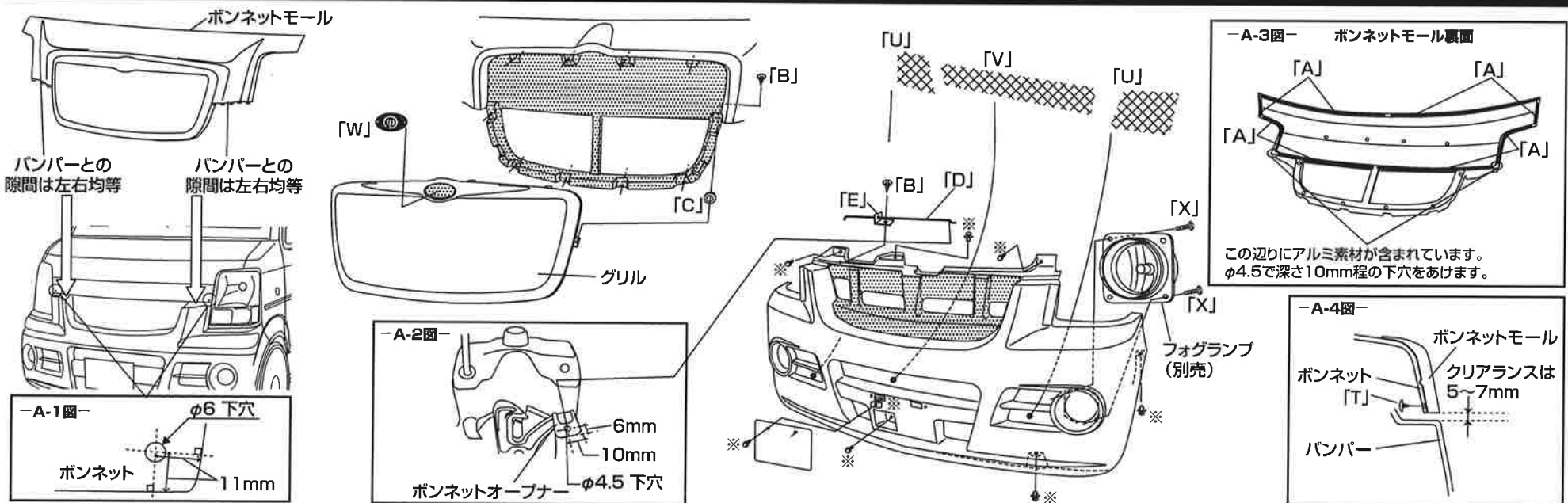
■ 取り付け前に必ずお読み下さい ■

1. 塗装無し商品は必ず仮合わせを行い、取付位置を確認して下さい。塗装後のクレーム等是对应致し兼ねます。また、付属品の確認をお願いします。
2. 車両を必ず平らな場所に止めて作業を行って下さい。また、サイドブレーキを引き、エンジンは停止させ、バッテリーのマイナス端子を外して下さい。
3. ジャッキアップが必要な場合、必ず輪留めを使用し、フロアジャッキを使用して下さい。車載パンタジャッキの使用は避けて下さい。
4. 作業は2名以上での施工をお奨めします。工具を使用する場合、必ず適正な工具を使用して下さい。
5. ケガ等には十分御注意下さい。

Front Bumper & Front Grille フロントバンパー & フロントグリル

■ フロントバンパー+グリルの取付け ■

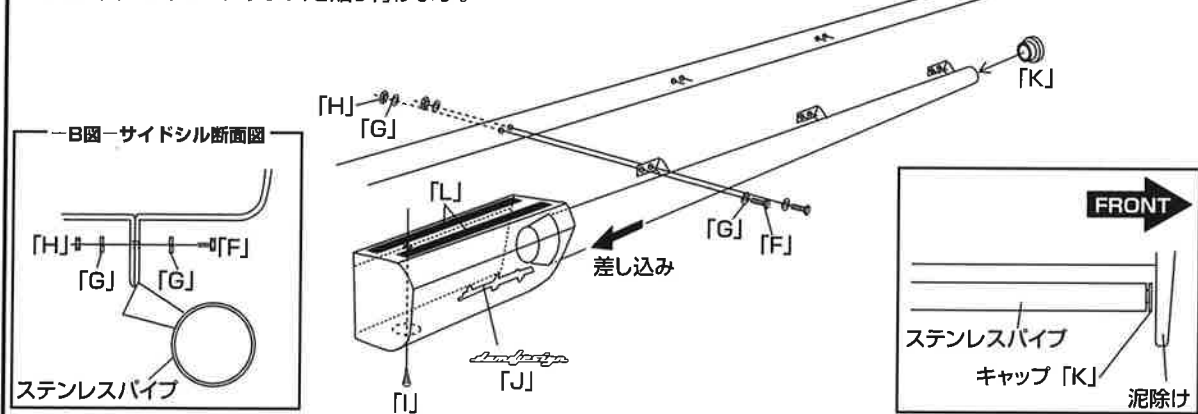
1. 純正のバンパーを取り外して下さい。(ネジ等は保管しておいてください)
2. 仮合わせの際にグリルモール取付位置の確認をし、ボンネットにトラスタッピンねじの下穴φ6を2箇所を開けて下さい(A-1図)
また、その穴を基準にボンネットモール裏にもφ4.5の下穴2箇所を開けて下さい。
3. ボンネットオープナーの所定の位置にφ4.5の穴を開けます(A-2図)
4. ボンネットモール裏側に両面テープ「A」を貼り付けて下さい。(A-3図)
※ボンネットモール、フロントバンパーの [U] 部 (グリルが被る部分) は、ブラックアウト処理をお勧めします。
5. フロントグリルを付属の座付なベタッピンねじ「B」、ゴムワッシャー「C」でボンネットモールに固定します。(10箇所)
6. フロントバンパーにフォグランプ(※別売)を取付けます。(片側につき付属のボルト2箇所)
7. フロントバンパーを車両に取付けます。(ネジ類は純正部品を再使用して下さい)
8. ボンネットオープナーにエクステンションバー「D」を通し、ステー「E」にてフロントバンパーに固定します。
※エクステンションバーがボンネットの開閉の妨げにならない事を再度お確かめください
9. ボンネットにトラスタッピンねじ「T」、両面テープでボンネットモール(グリルを装着したもの)を取付けます。(A-4図)
10. 付属のエンブレム「W」をグリルの所定の位置に貼り付けます。



Side Garnish サイドガーニッシュ

■ サイドガーニッシュの取付 ■

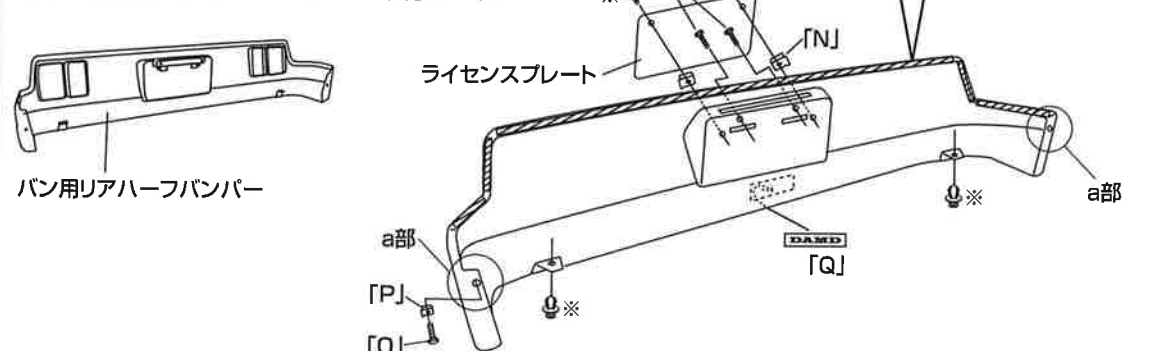
1. 純正サイドシルの合わせフランジ部(B図参照)にサイドガーニッシュのステーの穴位置を基準にドリルでφ7の穴を開けます(片側6ヶ所、左右計12ヶ所)
※ステンレスパイプの車両先端がフロント泥除けにフィットするように合わせて下さい。
2. 両面テープ「L」をFRP製品部上面に長さを合わせて貼付けます。下からドリルでφ3.2の下穴を開け、皿タッピンねじ「I」で取付けて下さい。
3. ステンレス部分をFRP製品の穴に差し込み、トラスねじ「F」、スプリングワッシャー「G」でB図を参考に止めます。
4. ダムデザインエンブレムを貼り付けます。



Rear Half Bumper リアハーフバンパー

■ リアハーフバンパーの取付 ■

1. [U] 部をC図を参考にモール及び両面テープを貼付けて下さい。
2. 純正ライセンスプレートを外して下さい。外したネジ類は再使用します。
3. 下面の純正クリップを取外して下さい。
4. スピードナット「N」をライセンスプレート部に取付けて下さい。
5. スピードナット「P」をタイヤハウス側、a部に取付けて下さい。(左右)
6. リアハーフバンパーを車両に取り付け、トラスねじ「M」を車両側のナンバープレートねじ部に差し込み締めます。
7. トラスねじ「M」を締め込みます。
8. ライセンスプレートを純正ボルトで取付けて下さい。



構成部品表

フロントバンパー + フロントグリル		
A	両面テープ	t1.2 2m巻 2
B	座付なベタッピンねじ	4x16 11
C	ゴムワッシャー	10
D	エクステンションバー	1
E	ステー	1
T	トラスタッピンねじ	5x12 2
U	アミ(小)	2
V	アミ(大)	1
W	エンブレム	1
X	ボルト	M4 4
サイドガーニッシュ		
F	トラスねじ	M6 12
G	スプリングワッシャー	M6 24
H	ナット	M6 12
I	皿タッピンねじ	2
J	ダムデザインエンブレム	2
K	キャップ	2
L	両面テープ	t1.2 2m巻 1
リアハーフバンパー		
M	トラスねじ	M6 2
N	スピードナット	M6用 2
O	トラスねじ	M5 2
P	スピードナット	M5用 2
Q	ダムプレート	1
R	両面テープ	t1.2 2m巻 1
S	ゴムモール	1

DAMD Inc.

〒242-0001 神奈川県大和市下鶴間45-2
TEL. 046-271-5599 FAX. 046-272-2266

http://www.damd.co.jp