

# LocoBoy type2 EVERY 52-62series

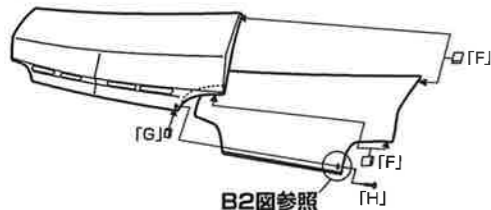
## 取付説明書

**DAMD**  
Styling Effect

### Front Bumper Face Kit フロントバンパーフェイスキット

B図

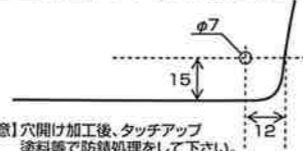
#### バン・フェイス車



イ. 取付位置を確認し、純正ボンネットに穴開け加工をします。  
ロ. 本製品裏面に両面テープ「I」を貼付けます。(下図参照)  
ハ. コの字金具「F」、クリップナット「G」、トラスねじ「H」にて固定し、両面テープをしっかり圧着して下さい。

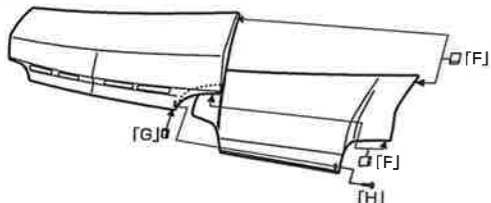
[注意] 純正ボンネット上のエンブレム類は取り外して下さい。

#### B2図 純正ボンネット穴開け加工



[注意] 穴開け加工後、タッチアップ塗料等で防錆処理をして下さい。

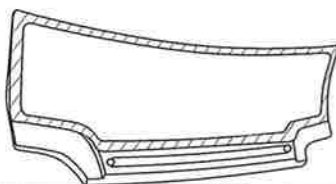
#### ワゴン・フェイス車



イ. 純正ボンネットからグリル・アッパーを外します。  
ロ. 取付位置を確認し、純正ボンネットに穴開け加工をします。  
ハ. 本製品裏面に両面テープ「I」を貼付けます。(下図参照)  
ニ. コの字金具「F」、クリップナット「G」、トラスねじ「H」にて固定し、両面テープをしっかり圧着して下さい。

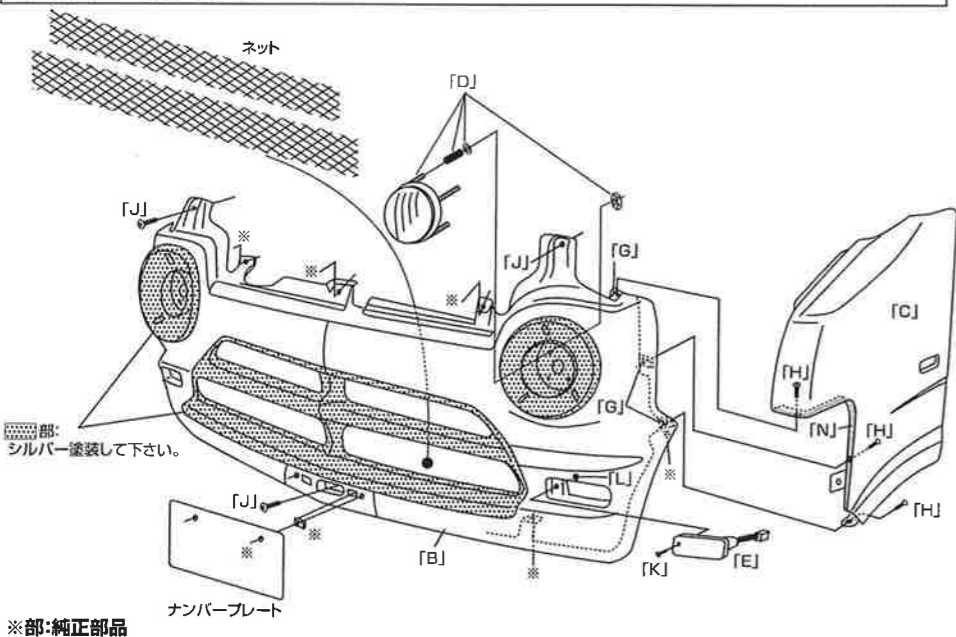
[注意] 純正ボンネット上のエンブレム類は取り外して下さい。

#### [ボンネット裏面図] 両面テープの貼付け



#### CAUTION!

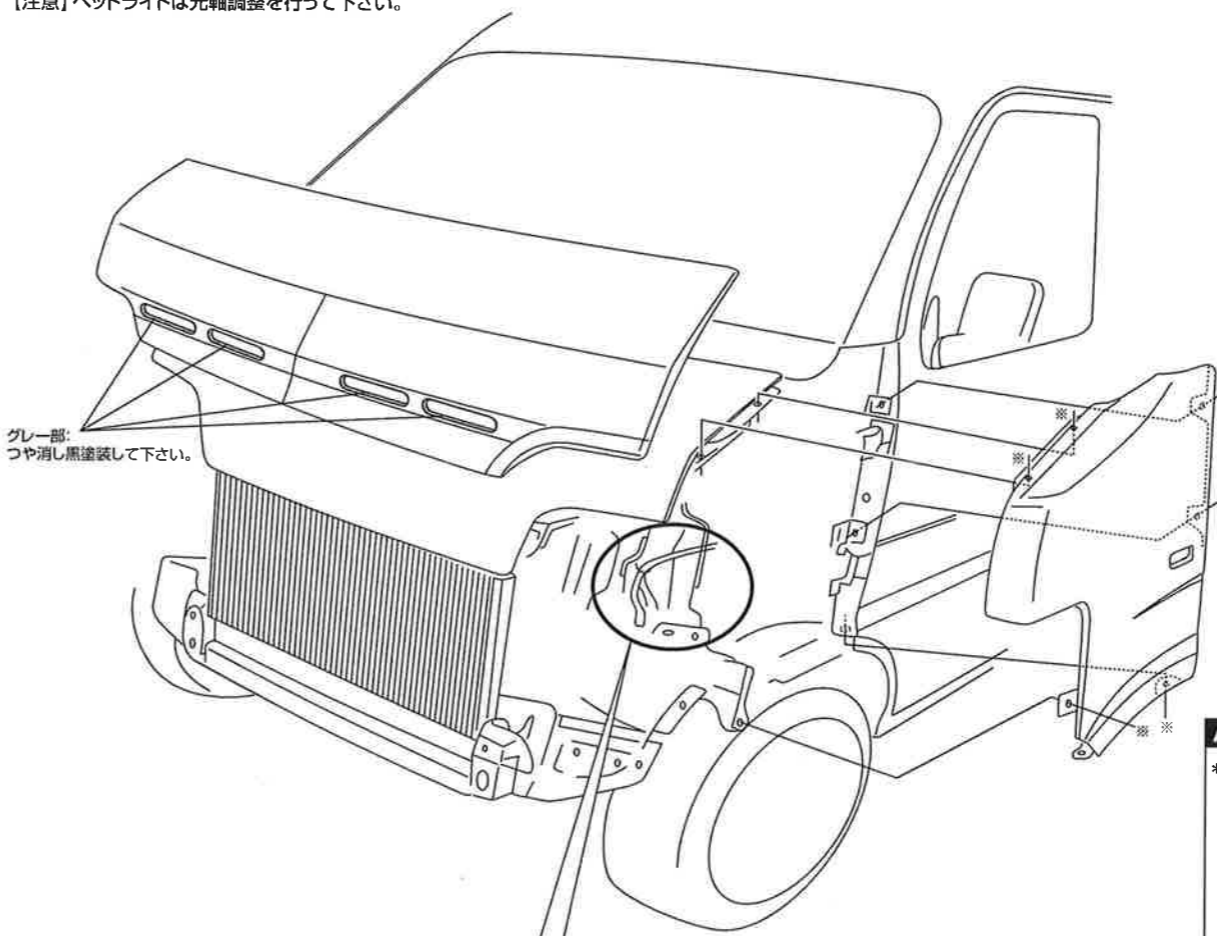
両面テープ貼付け箇所  
(ホワイトガソリンで十分に脱脂した後、両面テープを貼付け確実に圧着して下さい。)



\*部:純正部品

\*作業時のトラブルを避ける為、しっかりとパーキングブレーキをかけ、バッテリーを外してから作業を行って下さい。  
\*塗装前に本書を読み、各パーツの仮合わせを行って下さい。

1. 純正バンパー、フェンダー、フェンダーライナー、ヘッドライトを車体から取り外します。
  2. フロントバンパー部にヘッドライトASSY、ターンライトASSYを取り付けます。
  3. 純正フェンダーライナーを加工して下さい。(A図参照)
  4. 純正ボンネットに本製品ボンネットを取り付けます。(B図参照)
  5. 左右フェンダーをボンネットとの間隔を確認しながら取り付けます。
  6. バンパー・フェンダー間にクッションテープ「N」を貼り、バンパーをクリップナット「G」、トラスねじ「H」、トラスねじ「J」、純正ねじ「※」にて取り付けます。
  7. ヘッドライト、ターンライト、サイドマーカークの配線を繋ぎます。(C図参照)
  8. 3にて加工したフェンダーライナーを取り付けます。
- [注意] ヘッドライトは光軸調整を行って下さい。



グレー部: つや消し黒塗装して下さい。

#### A図 フェンダーライナー加工図

\*図は右側を表す。左側も同様に加工して下さい。



#### C図 ハーネス図

\*純正ターンライトカプラーは使用しません。



#### 構成部品

A	ボンネット	1	D	ヘッドライトASSY	2	G	クリップナット M5	8	J	トラスねじ M6×20	3
B	フロントバンパー(ネット付)	1	E	ターンライトASSY	L,R各1	H	トラスねじ M5×15	8	K	なべねじ M4×30	2
C	フェンダー	L,R各1	F	コの字金具(イモねじ M4)	4	I	両面テープ t1.2 6m	1	L	フランジナット M4	2
									M	ハーネスキット(中間ハーネス)	2
									N	クッションテープ	1

**DAMD Inc.**

〒242-0001 神奈川県大和市下鶴間45-2  
TEL. 046-271-5599 FAX. 046-272-2266  
<http://www.damd.co.jp>