

LocoBoy type2 EVERY 52-62series

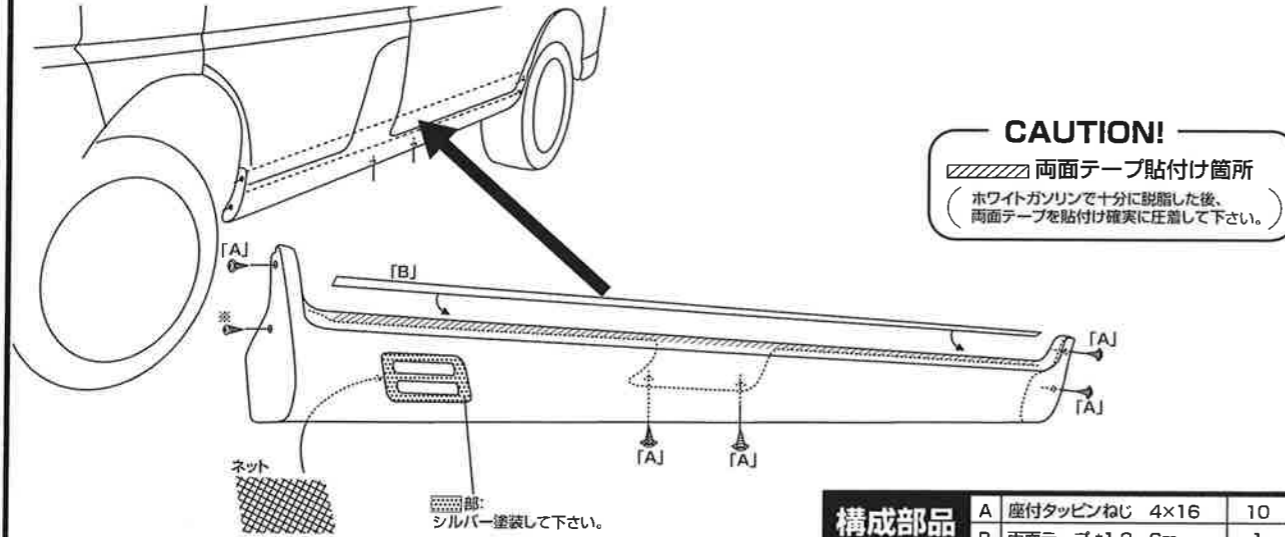
取付説明書

DAMD
Styling Effect

Side Skirt

サイドスカート

- * 作業時のトラブルを避ける為、しっかりとパーキングブレーキをかけ、から作業を行って下さい。
 - * 塗装前に本書を読み、各パーツの仮合わせを行って下さい。
 - 1. 純正サイドスカート・オートステップが装着されている車両の場合は取り外して下さい。(本製品と純正サイドスカート・オートステップとの併用は出来ません。)
 - 2. サイドスカートを仮合わせし、φ3.2の下穴を開けます。(フロント1カ所・サイドシル下2カ所・リア1カ所)
 - 3. 座付なベタッピンねじ「A」、純正ねじ「※」、両面テープ「B」にて固定します。
- 【注意】両面テープ貼付け面はホワイトガンソリンで十分に脱脂した後、確実に圧着して下さい。

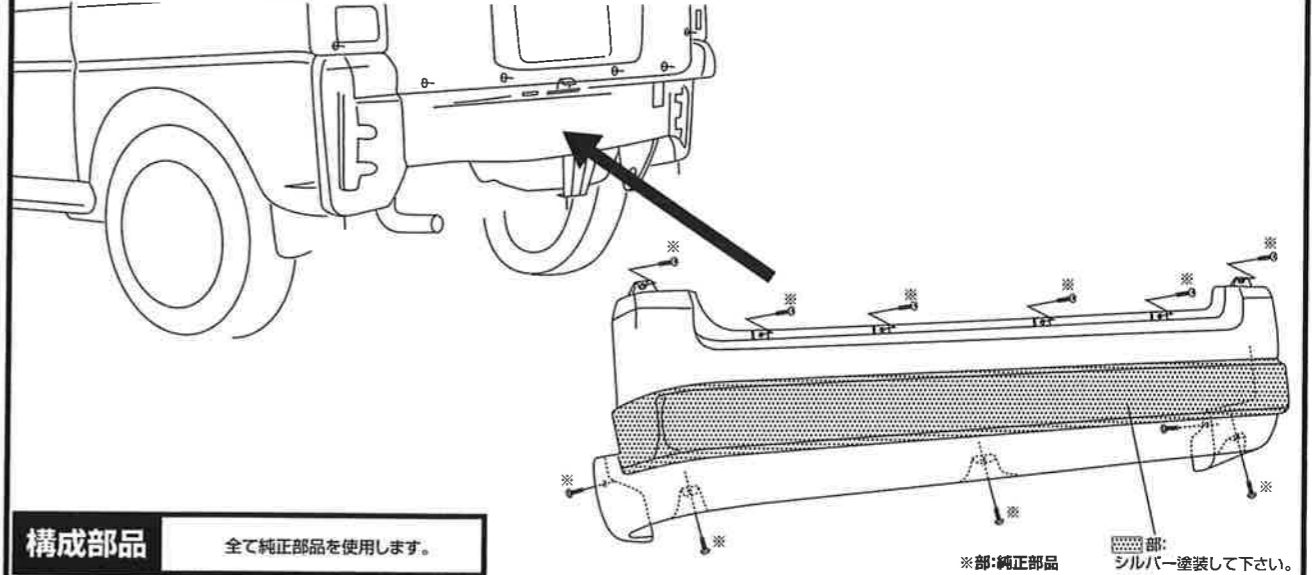


構成部品		
A	座付タッピンねじ 4×16	10
B	両面テープ t1.2 6m	1

Rear Bumper

リアバンパー

- * 作業時のトラブルを避ける為、しっかりとパーキングブレーキをかけ、バッテリーを外してから作業を行って下さい。
- * 塗装前に本書を読み、各パーツの仮合わせを行って下さい。
- 1. 純正のリアコンビネーションランプ、バンパーを取り外します。
- 2. 純正部品「※」にて取り付けます。
- 3. リアコンビネーションランプを取り付けます。

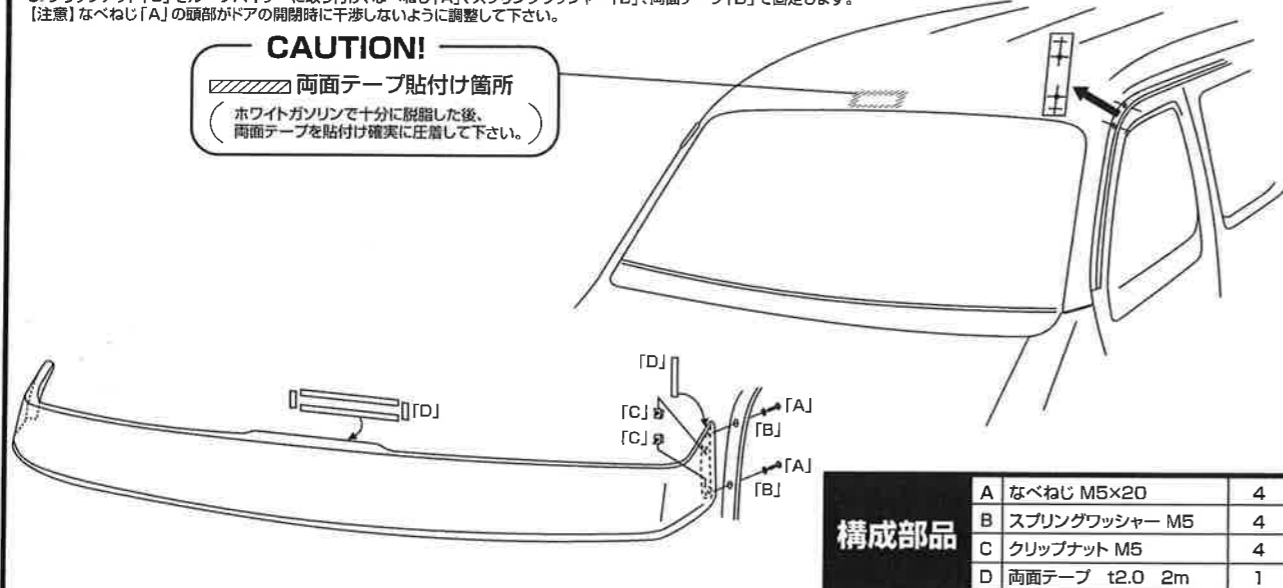


構成部品		
全て純正部品を使用します。		

Roof Visor type2

ルーフバイザー タイプ2

- * 作業時のトラブルを避ける為、しっかりとパーキングブレーキをかけてから作業を行って下さい。
 - * 塗装前に本書を読み、各パーツの仮合わせを行って下さい。
 - 1. 取付位置に予めマスキングテープを貼り、仮合わせ時の取付部の位置をマーキングします。
 - 2. 車両のドリッブモール(雨樋)に、仮合わせで確認した位置にφ6.5の下穴を開けます。
 - 3. クリップナット「C」をルーフバイザーに取り付け、なべねじ「A」、スプリングワッシャー「B」、両面テープ「D」で固定します。
- 【注意】なべねじ「A」の頭部がドアの開閉時に干渉しないように調整して下さい。

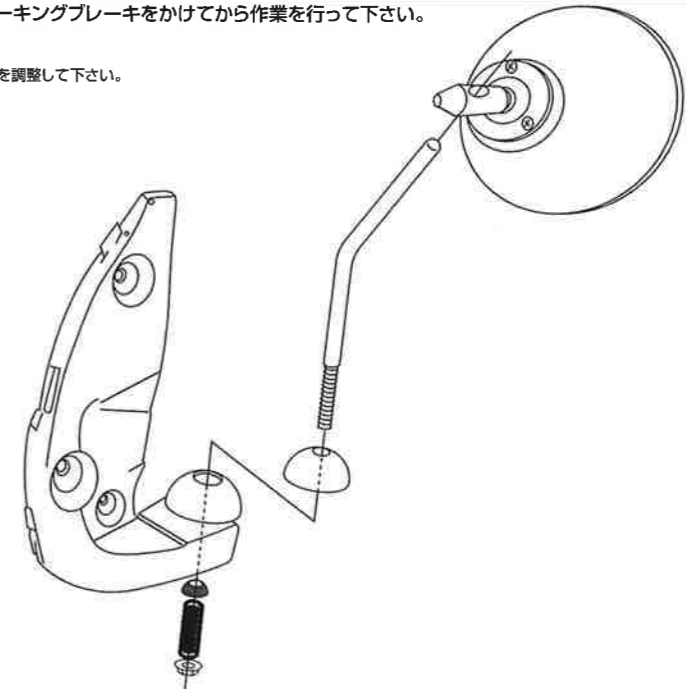


構成部品		
A	なべねじ M5×20	4
B	スプリングワッシャー M5	4
C	クリップナット M5	4
D	両面テープ t2.0 2m	1

Classic Mirror Kit

クラシックミラーキット

- * 作業時のトラブルを避ける為、しっかりとパーキングブレーキをかけてから作業を行って下さい。
- 1. 純正ドアミラーを取り外します。
- 2. ミラーから台座を取り外します。
- 3. 図を参考に組み立て、走行中に外れない様に締め具合を調整して下さい。



DAMD Inc.

〒242-0001 神奈川県大和市下鶴間45-2
TEL. 046-271-5599 FAX. 046-272-2266
<http://www.damd.co.jp>