

JIMNY / JIMNY SIERRA [JB64/74] "little : D"

取付説明書

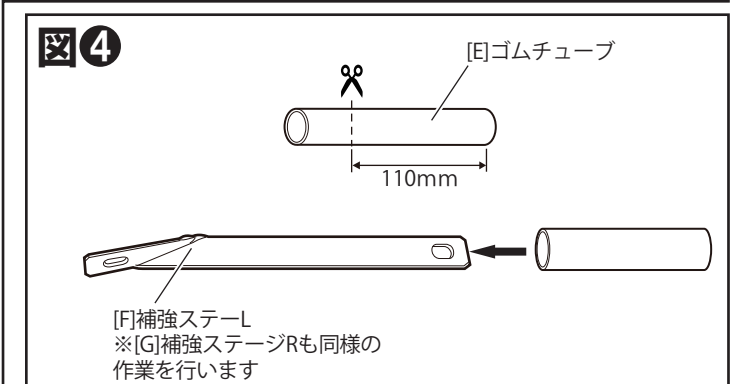
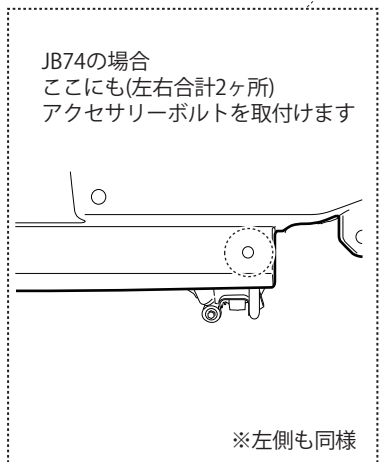
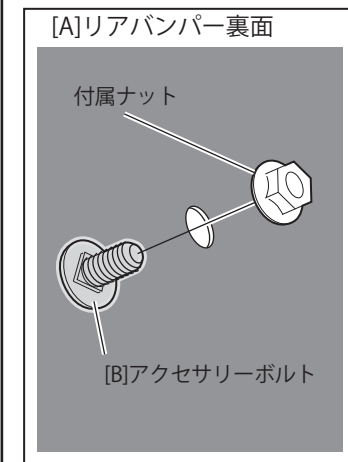
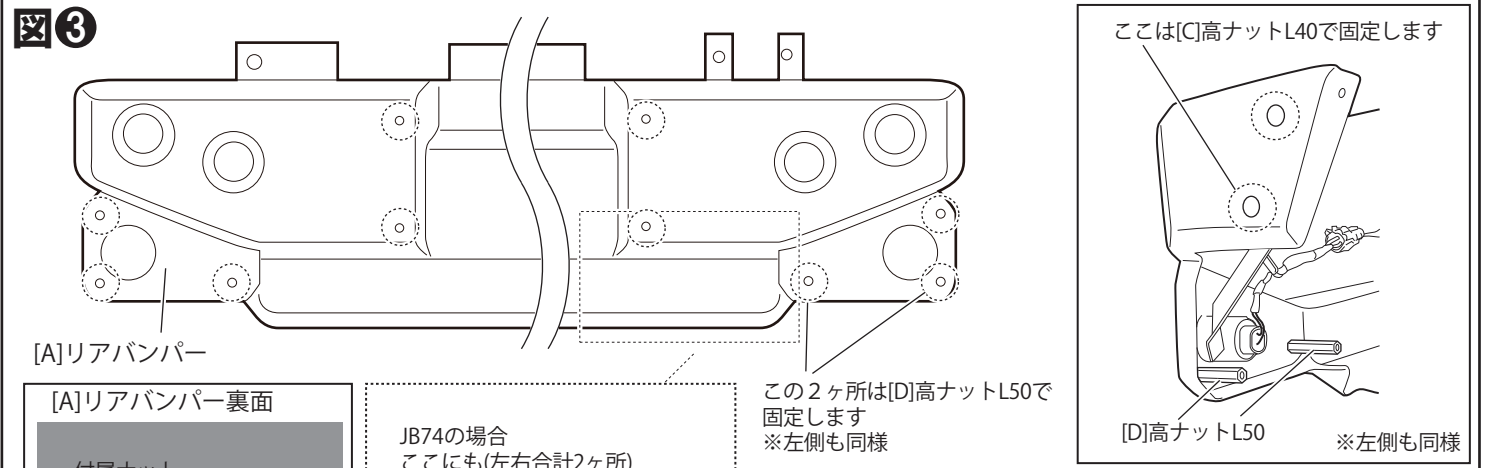
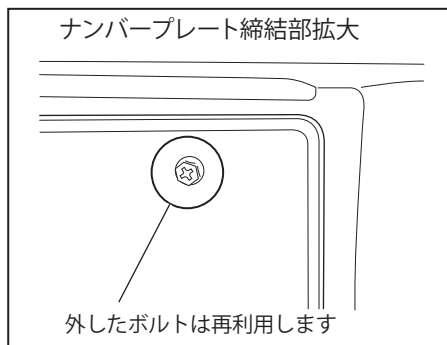
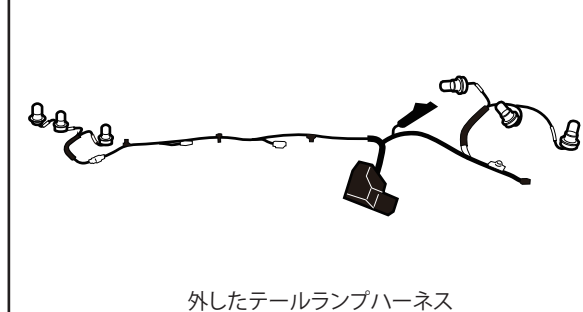
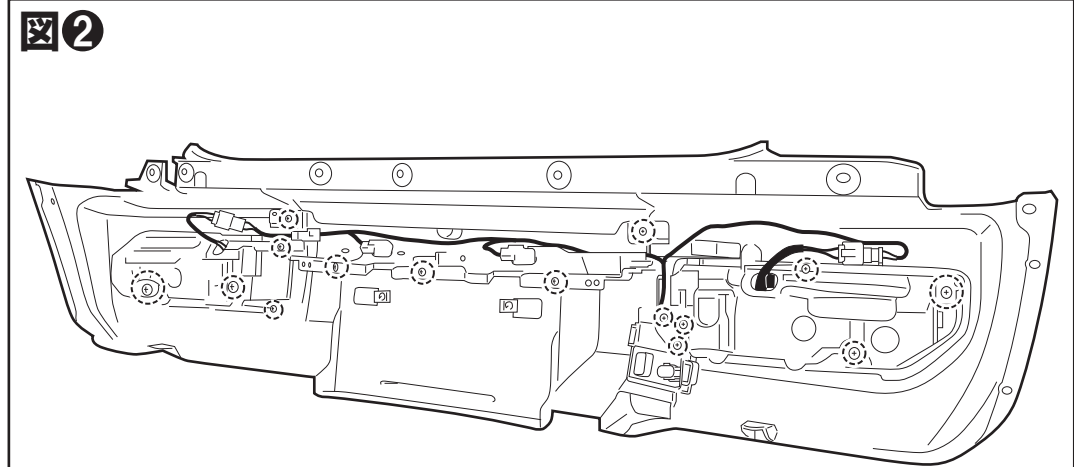
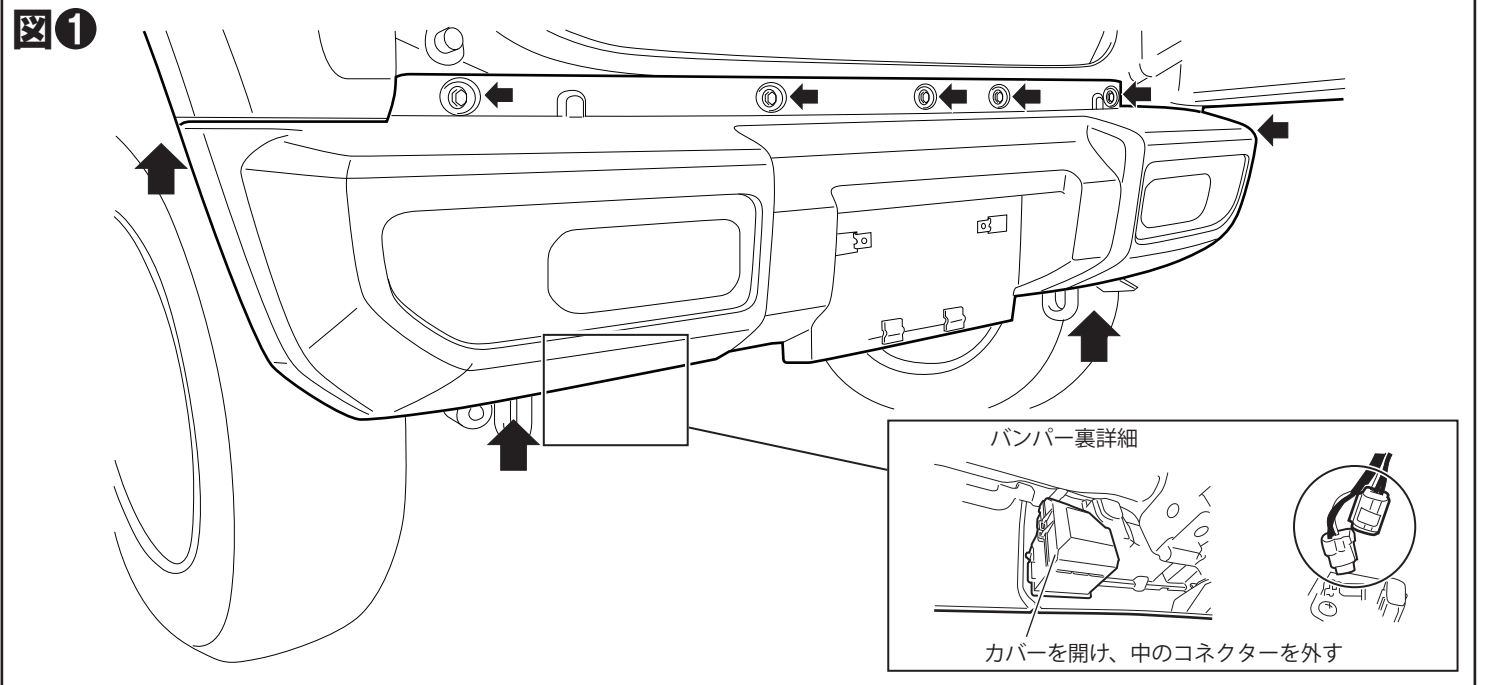
DAMM Styling Effect

REAR BUMPER

リアバンパー

作業手順 ■ 取り付け前に必ず別紙注意事項をお読み下さい ■

- ① 図①を参考に、テールランプハーネスと車体側のハーネスを繋ぐコネクタを抜き、↑で示す純正クリップ、ボルトを外し、リアバンパーを車体から取り外します。
※外した純正ボルト、クリップ、パーツ類は再利用します。
- ② 図②を参考に、○印部のボルトを抜いてリアコンビランプの蓋を外し、テールランプハーネスを取り出します。同時にナンバープレートも外します。
※ナンバープレートから外したボルトは、同梱の<ナンバー取付キット>使用時に流用します。
※シエラJB74の場合、ナンバーの封印を取り外します。登録の陸運事務所にて再交付/再封印を行って下さい。
- ③ 図③を参考に、[A]リアバンパー○印部に[B]アクセサリボルトを取付けます。図に指示のある箇所は、[C]高ナットL40、[D]高ナットL50で取り付け、それ以外は付属のナットを使います。
※[B]アクセサリボルトには、丸穴に対して若干大きめの四角い段が付いています。丸穴に食い込むように締め込んで下さい。
- ④ 図④を参考に、[E]ゴムチューブを長さ100mmにカットし、[F]補強ステーLと[G]補強ステーRに被せます。
- ⑤ 2ページ目の図⑤を参考に、[F]補強ステーL/[G]補強ステーRを[H]トラスボルトM6x20で[C]高ナットL40に仮止めし、[I]テールランプ(赤)、[J]ウィンカーランプ(オレンジ)、[K]バックランプ(クリア)を付属のビスで固定します。手順②にて取り外した純正テールランプハーネスのランプソケットを差し込みます。



⑥ 図⑥を参考に、[L]マウントベースを[A]リアバンパーに貼り、[M]ケーブルタイで[N]灯火類保護ラバーを吊り、[H]トラスボルトM6x20、[O]平ワッシャーM6で[D]高ナットL50に固定します。同時に図⑥で示すように[F]補強ステーL/[G]補強ステーRを共締めし、手順⑤で仮締めした[H]トラスボルトM6x20を本締めします。
 ※[L]マウントベース張付け面はパーツクリーナー/シリコンオフ等にて入念に清掃及び脱脂を行って、[V]PACプライマーN-200を塗布し、十分に乾燥させて下さい。
 ※同梱の<ナンバー取付キット>をこの時点で取り付けて下さい。

⑦ 図⑦を参考に、コネクターボックスを[A]リアバンパー裏底部に[P]両面テープで貼り付けます。
 ※両面テープ張付け面はパーツクリーナー/シリコンオフ等にて入念に清掃及び脱脂を行なって、[V]PACプライマーN-200を塗布し、十分に乾燥させて下さい。

⑧ 純正テールランプハーネスの遊びを確認し、車体へ取り付け際に垂れ下がってこないように適切な位置に図⑧を参考に、[L]マウントベース、[M]ケーブルタイで固定します。
 ※[L]マウントベース張付け面はパーツクリーナー/シリコンオフ等にて入念に清掃及び脱脂を行って、[V]PACプライマーN-200を塗布し、十分に乾燥させて下さい。

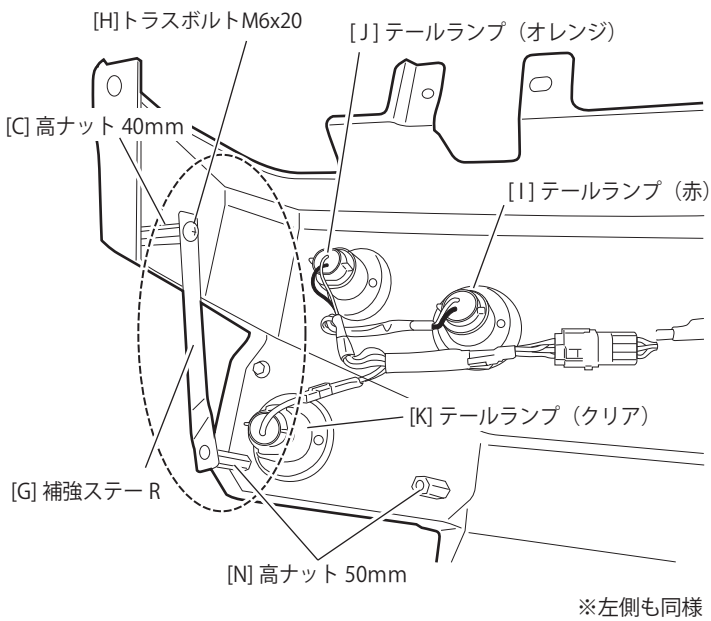
⑨ 図⑧を参考に、[Q]取付ステー、[R]平ワッシャーM10、[B]アクセサリボルト付属のナット及び手順①で外した純正ボルト(↓&Ⓜ部)、純正クリップ(↓部)を使い、[A]リアバンパーを車体に取り付けます。

⑩ 図⑧を参考に、[S]リフレクターに[T]保護ラバーバンドを被せ、[A]リアバンパーに貼り付けます。

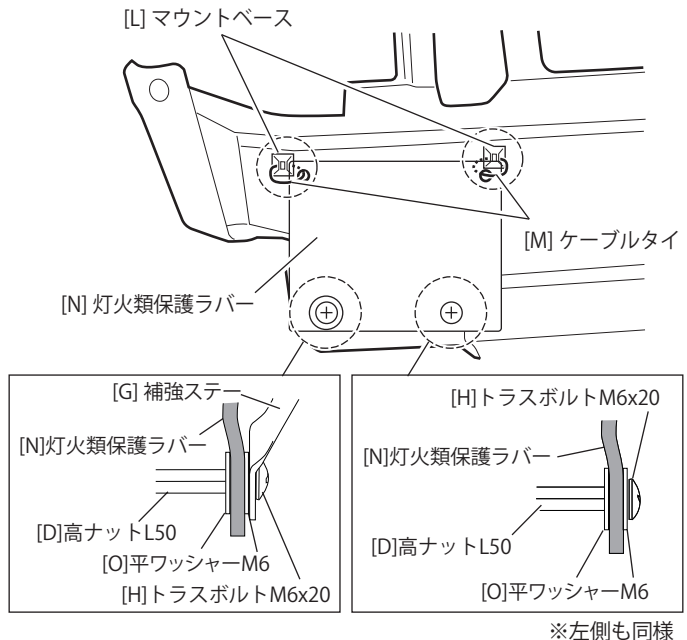
⑪ 図⑧を参考に、市販のゴム系接着剤を使用して、[U]ゴムモールを[A]リアバンパーに貼り付けます。
 ※接着面はパーツクリーナー/シリコンオフ等にて入念に清掃及び脱脂を行なって下さい。
 ※接着剤の取扱説明書に従い、作業を行って下さい。

⑫ 手順⑦で[A]リアバンパー裏底部に[P]両面テープで貼り付けたコネクターボックス内のコネクターに手順①で抜いた車体側のハーネスのコネクターを差し込みます。

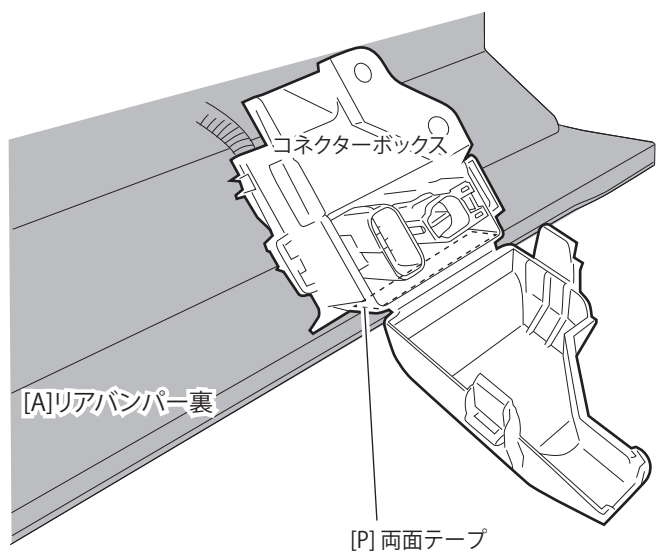
図⑤ [A]リアバンパー裏面



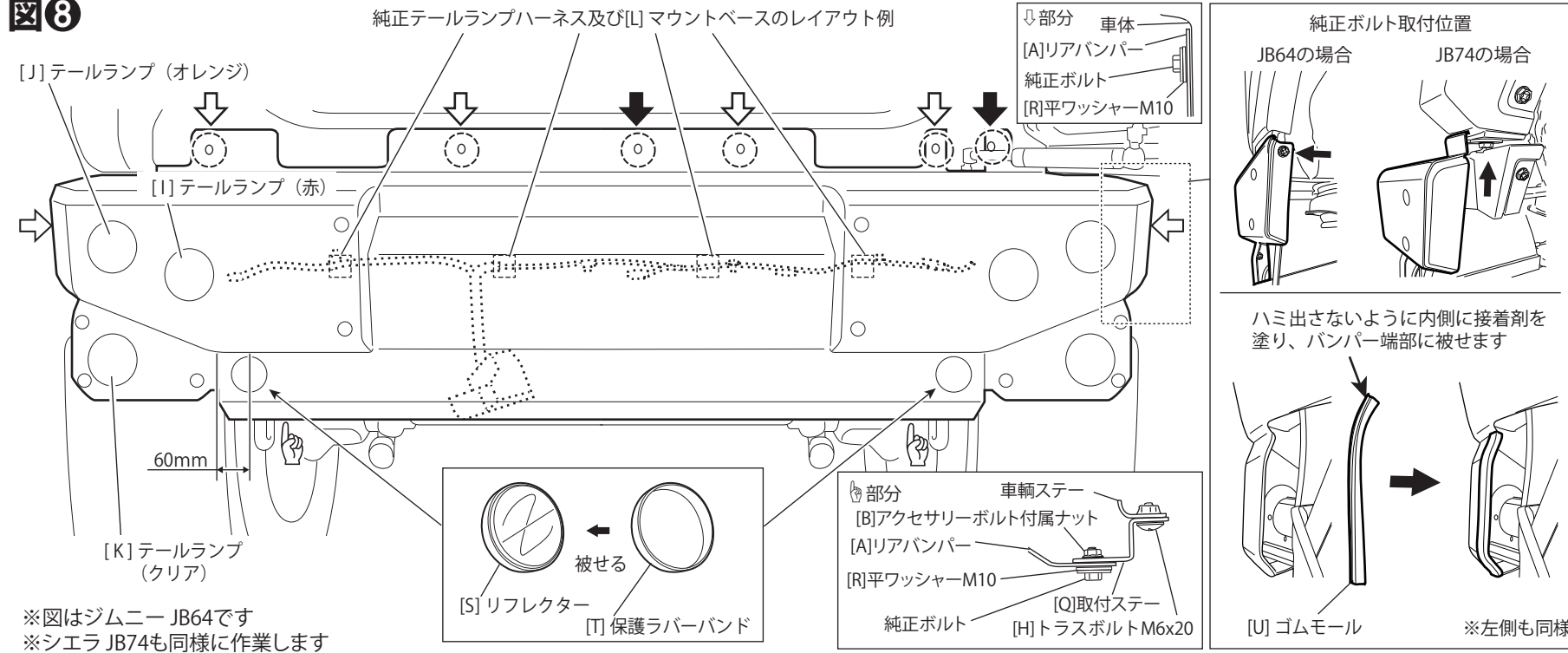
図⑥ [A]リアバンパー裏面



図⑦



図⑧



構成部品

A	リアバンパー	1	G	補強ステー R	1	M	ケーブルタイ	8	S	リフレクター	2
B	アクセサリボルト / ナット	14(シエラ:16)	H	トラスボルト M6 x 20	8	N	灯火類保護ラバー	2	T	保護ラバーバンド	2
C	高ナット L40	2	I	テールランプ (赤)	2	O	平ワッシャー M6	6	U	ゴムモール	2
D	高ナット L50	4	J	テールランプ (オレンジ)	2	P	両面テープ	1	V	PAC プライマー N-200	1
E	ゴムチューブ	2	K	テールランプ (クリア)	2	Q	取付ステー	2	-	-	-
F	補強ステー L	1	L	マウントベース	8	R	平ワッシャー M10	6	-	-	-

DAMD Inc.

株式会社 ダムド
 〒242-0001 神奈川県大和市下鶴間45-1
 TEL.046-271-5599 FAX.046-272-2266
<http://www.damd.co.jp>