

JIMNY [JB64]

取付説明書

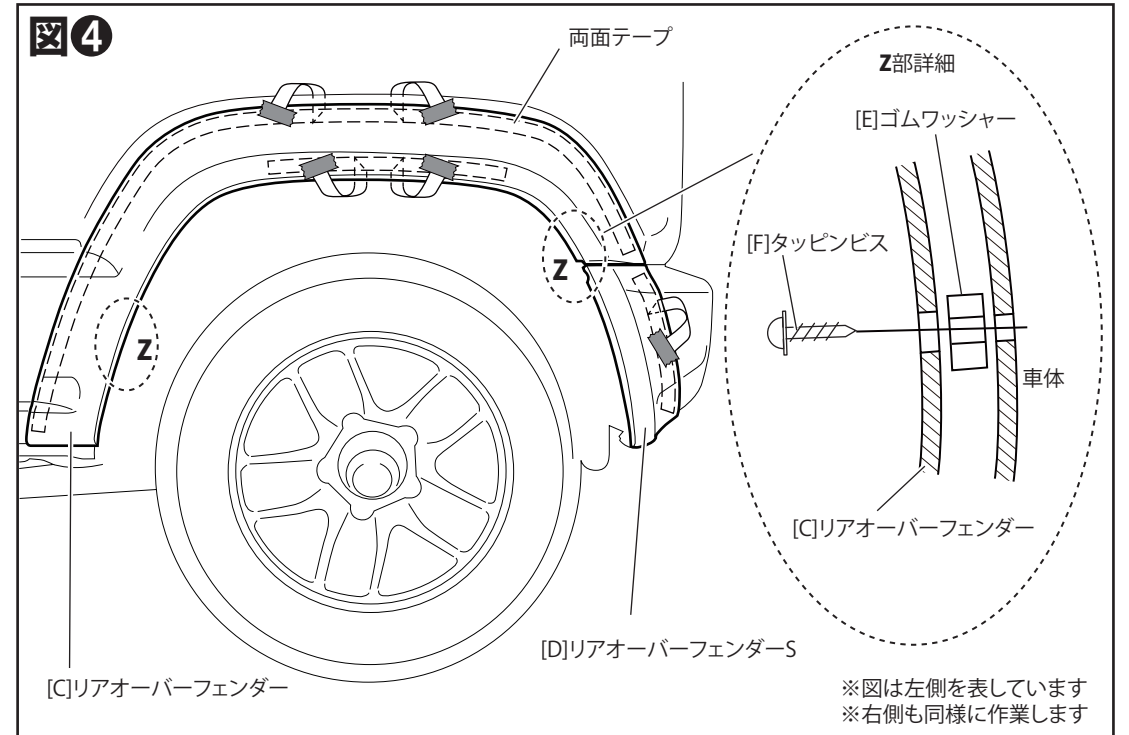
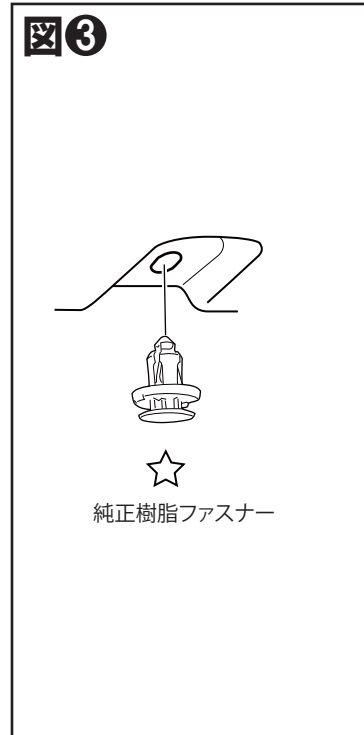
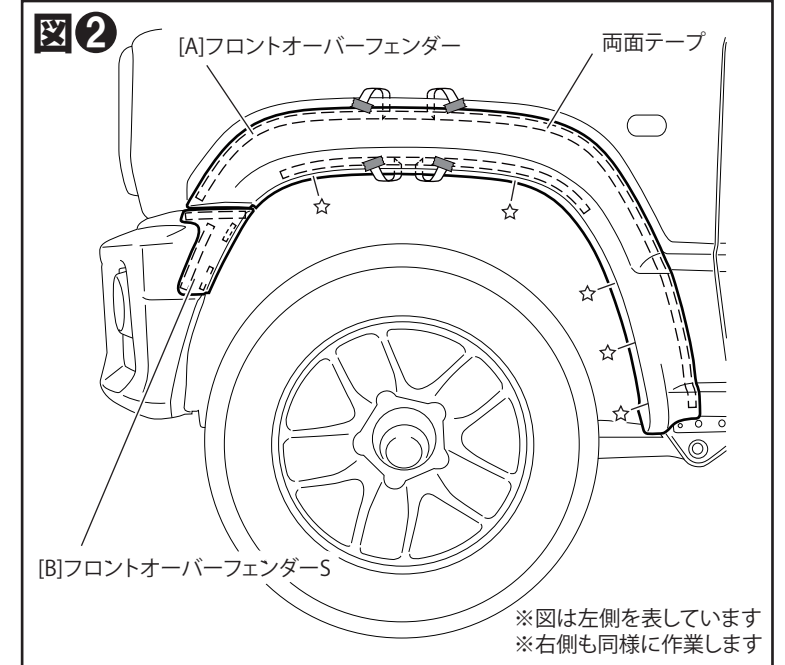
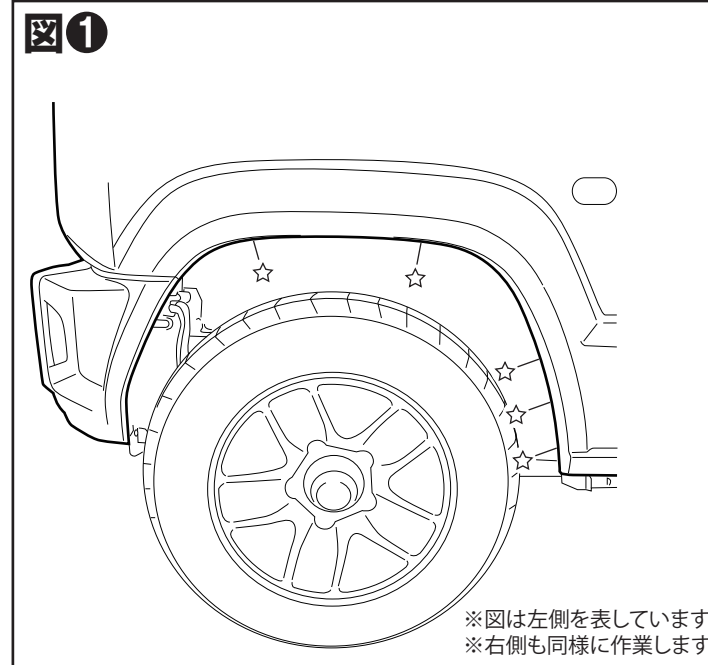
DAMD Styling Effect

FENDER PANEL

フェンダーパネル

取付手順 ■ 取り付け前に必ず別紙注意事項をお読み下さい ■

- ① 図①を参考にフロントタイヤハウス内側のインナーフェンダー固定用☆マークの純正樹脂ファスナー(黒色)を取り外します。(再利用します)
- ② 図②を参考に本製品裏側の両面テープの中央辺りで剥離紙に切り込みを入れ、剥離紙の端末(3~4cm)を予め製品表面にマスキングテープ等にて仮止めします。
- ③ 図②を参考に、本製品オーバーフェンダーの車体側貼り付け面周辺をパーツクリーナー/シリコンオフ等にて入念に清掃及び脱脂を行なって下さい。
- ④ [A]フロントオーバーフェンダーを車体にあてがい、図③の要領で☆マーク純正樹脂ファスナーを挿入して固定します。
- ⑤ 予め折り出しておいた両面テープ剥離紙を中央から左右に引き抜きながら十分に車体に圧着します。
⑤-2 Little : Gフロントバンパー装着の場合
図②を参考に、[B]フロントオーバーフェンダーSを両面テープにてフロントバンパー側面に取り付けて下さい。
- ⑥ [C]リアオーバーフェンダーを車体側リアタイヤハウスに各部の合い沿いを確認しながら図④の様にマスキングテープ等にて仮固定します。
- ⑦ [C]リアオーバーフェンダーの図④・Z部の穴位置を車体側にケガキ針/マジックペン等にてマーキングします。
- ⑧ [C]リアオーバーフェンダーを取り外し、予めマーキングしたZ部にφ3.5の下穴を開けます(片側二箇所)。
※貫通した車体側下穴に市販のタッチアップ塗料等にて防錆処理を推奨します。
- ⑨ 図④を参考に、本製品オーバーフェンダーの車体側貼り付け面周辺をパーツクリーナー/シリコンオフ等にて入念に清掃及び脱脂して下さい。
- ⑩ 図④を参考に、[C]リアオーバーフェンダー裏側の両面テープの中央辺りで剥離紙に切り込みを入れ、剥離紙の端末(3~4cm)を予め製品表面にマスキングテープ等にて仮止めして下さい。
- ⑪ 図④を参考に、車体に[C]リアオーバーフェンダーを再度仮固定し、[E]ゴムワッシャーと[F]タッピンビスで仮締め固定します(*本締め手前のビス山が3~4山噛む程度)
- ⑫ 予め折り出しておいた両面テープ剥離紙を中央から左右に引き抜きながら十分に車体に圧着します。
- ⑬ 仮締め固定していたZ部の[F]タッピンビスを本締めして下さい。
⑬-2 Little : Gフロントバンパー装着の場合
図④を参考に、[D]リアオーバーフェンダーSを両面テープにてリアバンパー側面に取り付けて下さい。



構成部品	A	B	C	D	E	F	
	フロントオーバーフェンダー	フロントオーバーフェンダーS	リアオーバーフェンダー	リアオーバーフェンダーS	ゴムワッシャー	タッピンビス M4x16	4
	左右1セット	左右1セット	左右1セット	左右1セット	-	-	4
							-
							-

DAMD Inc.

株式会社 ダムド
〒242-0001 神奈川県大和市下鶴間45-1
TEL.046-271-5599 FAX.046-272-2266
http://www.damd.co.jp