

JIMNY [JB64] "little : D"

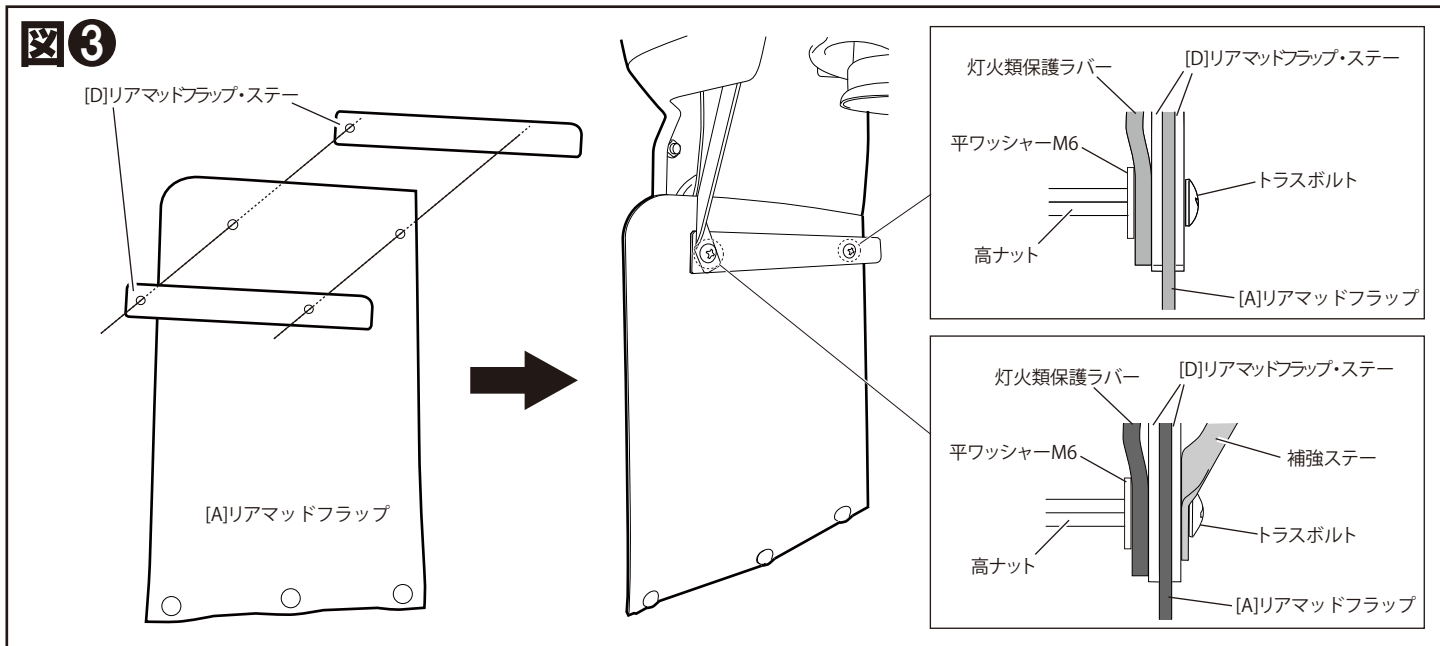
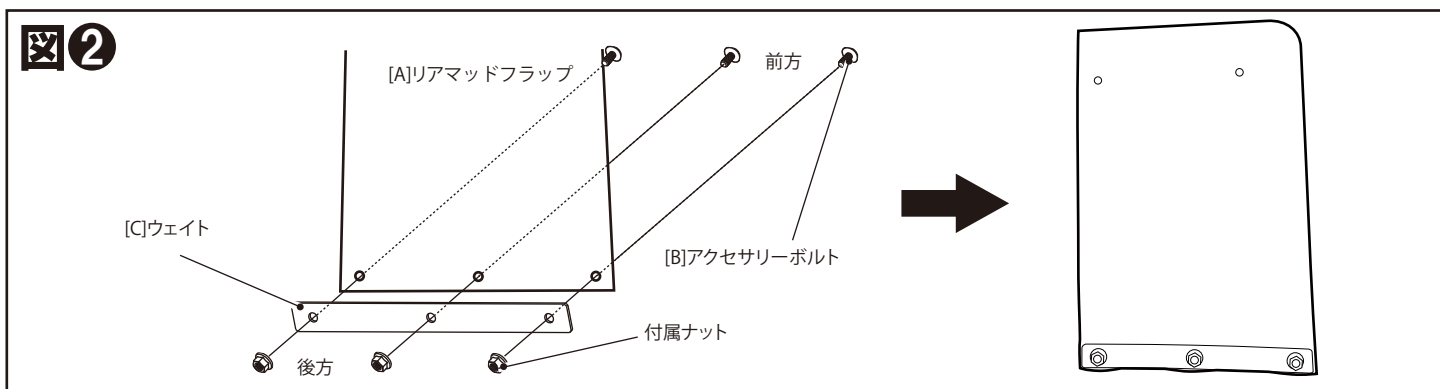
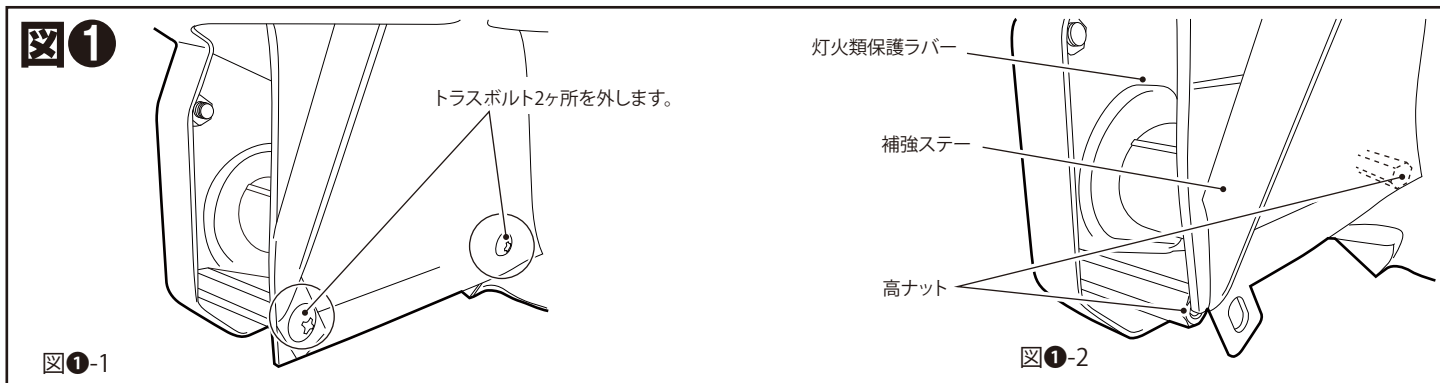
REAR MADFLAP

リア・マッドフラップ

作業手順 ■ 取り付け前に必ず別紙注意事項をお読み下さい ■

- ①既に灯火類保護ラバーを取り付けてある場合、図①-1を参考に、トラスボルト2ヶ所を外します。
※新規に取り付ける場合、リアバンパーの取付説明書に従い、図①-2の様に灯火類保護ラバーを高ナットに固定する直前まで作業を進めます。
- ②図②を参考に、[A]リアマッドフラップに[B]アクセサリボルトと付属のナットを使い[C]ウェイトを取付けます。
- ③図③を参考に、[D]リアマッドフラップ・ステー2枚でリアマッドフラップを挟み、灯火類保護ラバーと補強ステーの間にトラスボルトで仮止めし、全体のバランスを確認しながらトラスボルトを本締めします。

※図は右側です。左側も同様の手順で作業します



A	リアマッドフラップ	2	F	フロントマッドフラップ	2	K	トラスボルトM6x15	2
B	アクセサリボルト/ナット	12	G	下部ブラケットセット	2	L	平ワッシャー-M6	2
C	ウェイト	4	H	フロントマッドフラップ・ステー	4	M	ゴムスペーサー	4
D	リアマッドフラップ・ステー	4	I	トラスボルトM6x20	6	-	-	-
E	スピードナットM6	4	J	フランジナットM6	4	-	-	-

取付説明書

FRONT MADFLAP

フロント・マッドフラップ

- ① 既に別売りのフェンダーパネルを取り付けてある場合、一旦取り外します。
- ② 図①を参考に、タイヤハウスイナーを留めているクリップ(3ヶ所)を取り外し、タイヤハウスイナー下部をニッパーなどを使いカットします。
- ③ 図②を参考に、タイヤハウスイナーをめくり、クリップ穴2カ所に[E]スピードナットM6をはめ込み、[E]スピードナットM6をはめたクリップ穴は使わず、フェンダーパネルを取り付けます。
- ④ 図③を参考に、[F]フロントマッドフラップに[B]アクセサリボルト/ナットで[C]ウェイトを取り付け、[G]下部ブラケットセットと[H]フロントマッドフラップステー2枚を仮組みします。図④を参考に、[F]フロントマッドフラップの位置を調整しながら取付け、各ボルト・ナットを本締めします。
※大径タイヤ装着時にハンドルを切ると図④の*周辺がタイヤに干渉する場合があります。その際は、本製品を使用しないで下さい。

※図は右側です。左側も同様の手順で作業します

