

# JIMNY SIERRA [JB74] "JIMNY the ROOTS" & "little:B"

取付説明書

**DAM D**  
Styling Effect

## REAR OVER FENDER EXTENSION

## リアオーバーフェンダーエクステンション

### 取付手順 ■取り付け前に必ず別紙注意事項をお読み下さい■

①[A] ゴムモールを 36mm にカットしてから、両面テープ剥離紙を剥がして、[C] オーバーフェンダーエクステンションに貼付けます。(図①)

※[A] ゴムモール貼付け面はパーツクリーナー / シリコンオフ等で入念に清掃及び脱脂を行って下さい。

②[B] クッションテープを車両リアオーバーフェンダーの R 止まりを目安に貼付けます。(図②)

③[C] オーバーフェンダーエクステンションを純正ボルトにて車両に仮止めし、オーバーフェンダー / リアバンパーとのチリが均等になるように調整し、マスキングテープ等で位置を確定します。この状態でリアバンパーに [C] オーバーエクステンション下部の穴位置を罫書します。(図③)

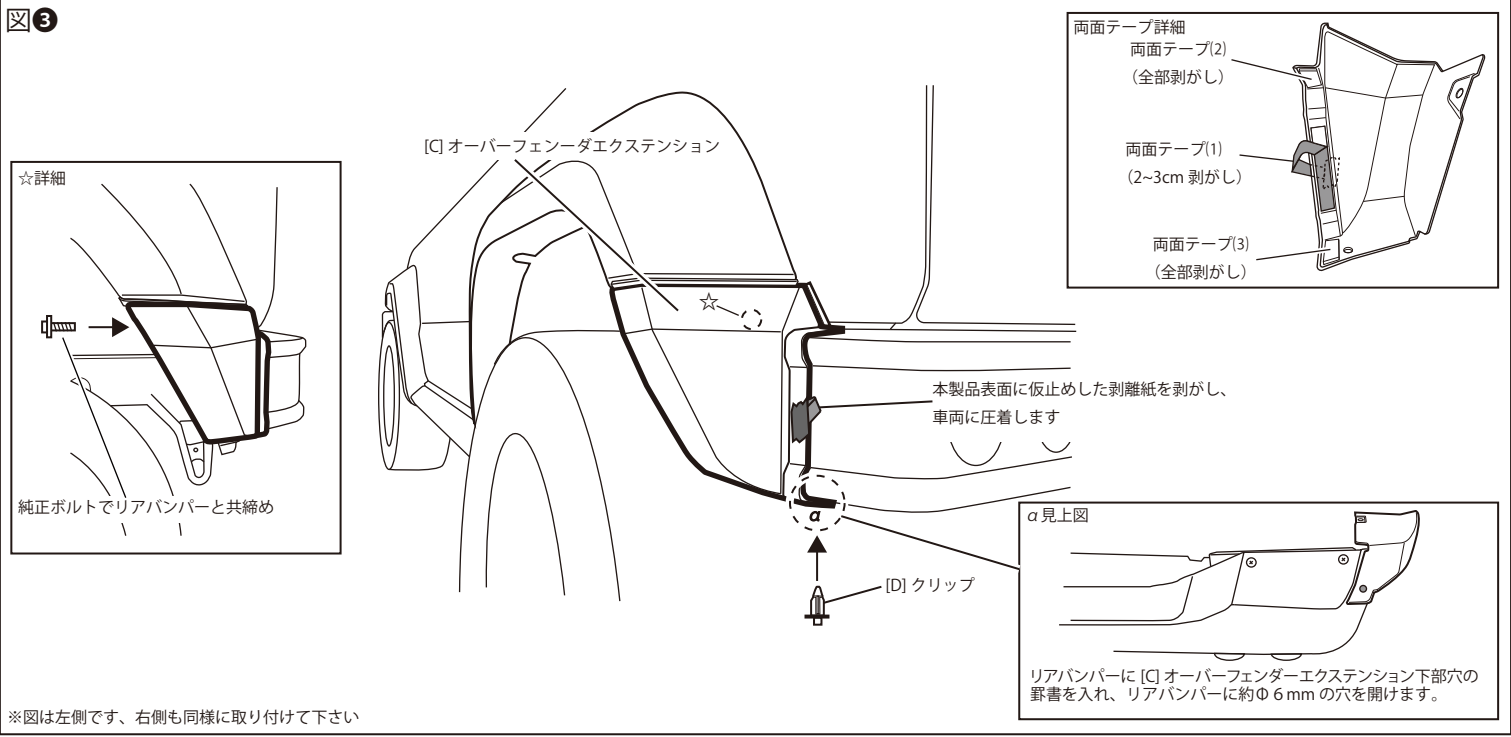
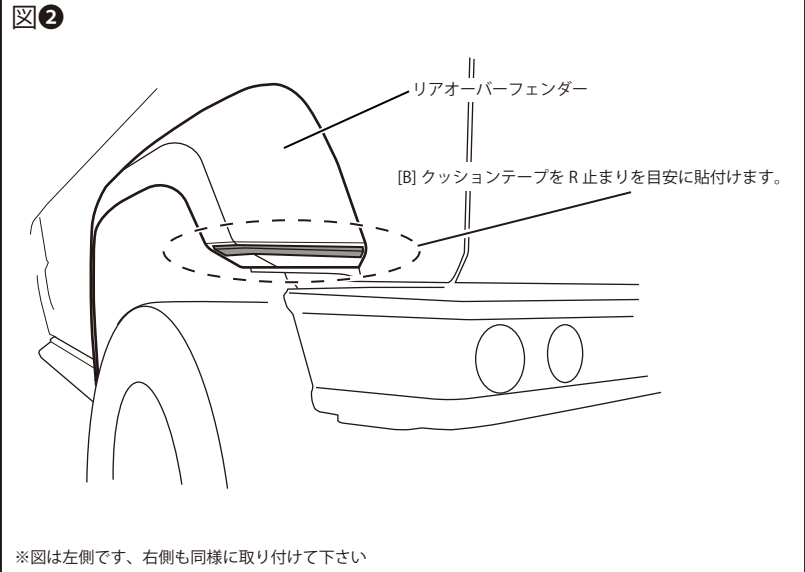
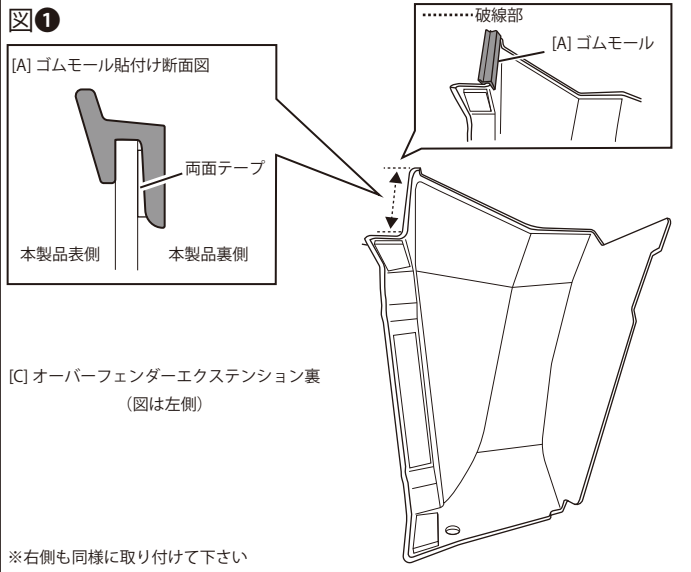
④手順③に入れた罫書を参考に、リアバンパー下部にΦ 6 mm の穴を開けます。(図③)

⑤[C] オーバーフェンダーエクステンションの両面テープ(1)の剥離紙を 2~3cm 剥がし、本製品の表面にマスキングテープ等で止めます、両面テープ(2)と(3)は剥離紙を全て剥がします。

[C] オーバーフェンダーエクステンションを車両にセットし、ちりが均等になるように調整して、[C] オーバーフェンダーエクステンションを純正ボルトでリアバンパーと共締めし、

[C] オーバーフェンダーエクステンション下部穴から [D] クリップを差し込んで固定します。両面テープ(1)の剥離紙を剥がし、リアバンパーに圧着します。(図⑤)

※両面テープ貼付け位置はパーツクリーナー / シリコンオフ等で入念に清掃及び脱脂を行って、リアバンパー付属品の PAC プライマー N-200 を塗布し、十分乾燥させて下さい。



※図は左側です、右側も同様にに取り付けて下さい

構成部品	品名	数量
A	ゴムモール	1
B	クッションテープ	1
C	オーバーフェンダーエクステンション L/R	1 セット
D	クリップ	2
-	-	-

株式会社ダムド  
**DAM D Inc.**  
 〒242-0001 神奈川県大和市下鶴間45-1  
 TEL.046-271-5599 FAX.046-272-2266  
<http://www.damd.co.jp>