

JIMNY / JIMNY SIERRA [JB64/74] "JIMNY the ROOTS"

取付説明書

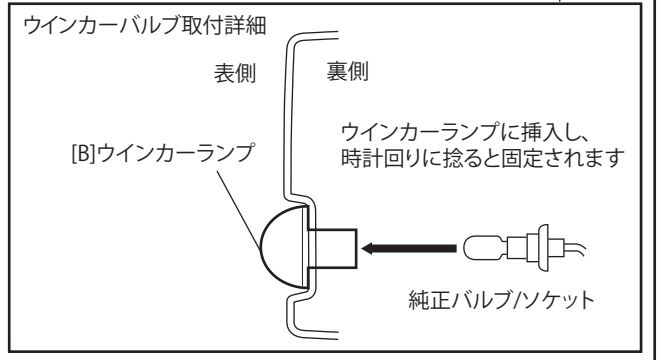
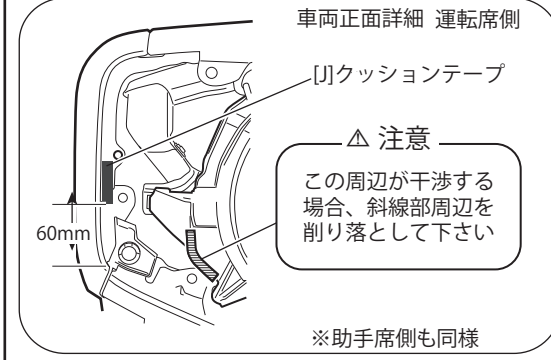
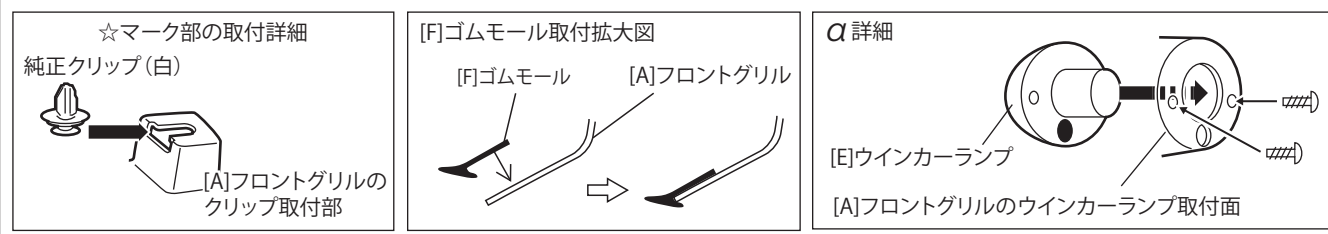
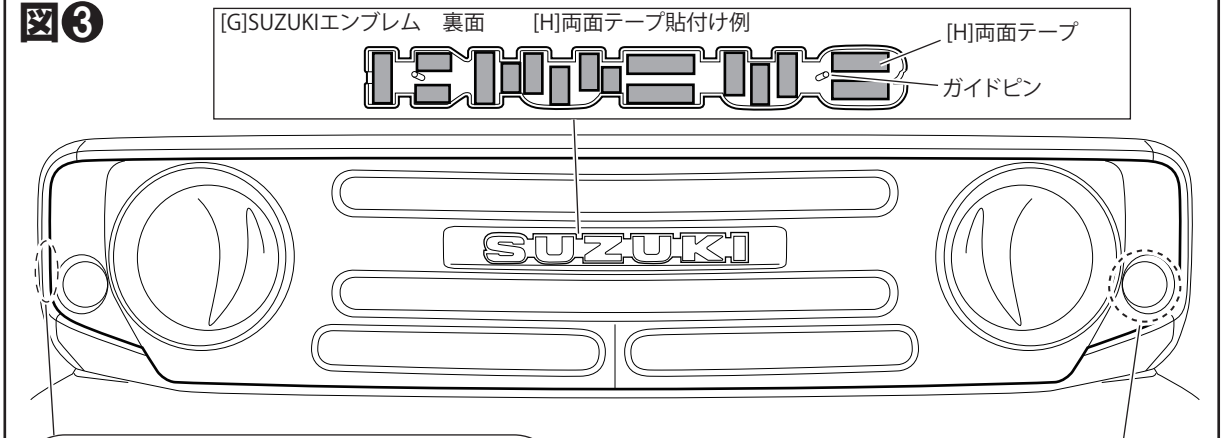
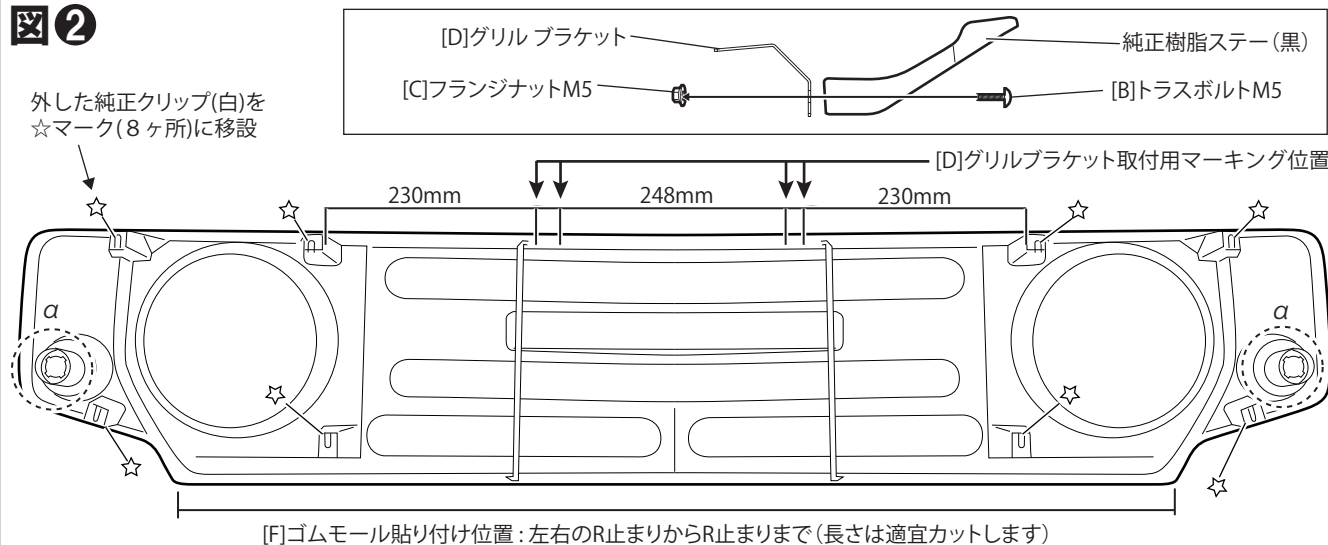
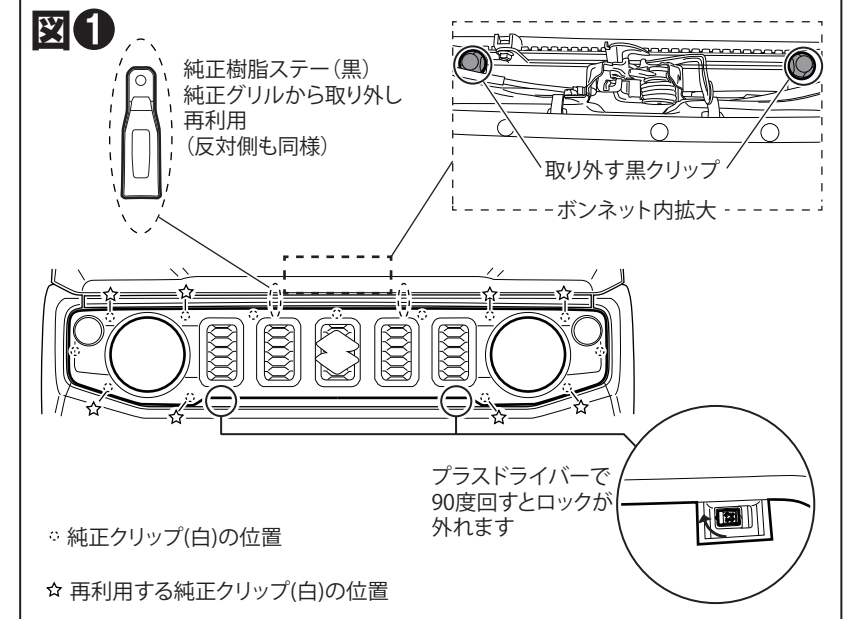
DAMD
Styling Effect

FRONT GRILLE

フロントグリル

取付手順 ■ 取り付け前に必ず別紙注意事項をお読み下さい ■

- ① ボンネット内の黒クリップ2ヶ所を外し、純正グリル下面奥のロックを解除して、○印部のクリップが外れるように純正グリルを前方に引き抜きながら車体から取り外します。(図①)
※☆マークの純正クリップ(白)、純正ウインカーバルブ/ソケット/ハーネスは再利用します。その他の取り外したパーツは大切に保管して下さい。
- ② 手順①で取り外した純正樹脂ステー(黒)を[D]グリル ブラケットと組んでから車両に戻し、[D]グリル ブラケットの両面テープ剥離紙をはがします。(図②)
- ③ [D]グリル ブラケットの貼り付け位置を[A]フロントグリルにマーキングします。(図②)
- ④ フロントグリル裏の網を外してから、手順①で取り外した純正クリップ(白)を使って[A]フロントグリルを車両に仮止めします。(図②)
手順③でマーキングした位置に[D]グリル ブラケットの両面テープを圧着します。
※事前に[D]グリル ブラケットの貼り付け位置をパーツクリーナー/シリコンオフ等で入念に清掃及び脱脂を行って、[I]PACプライマーを塗布し十分に乾燥させて下さい。
- ⑤ 図③車両正面詳細に示す斜線部が本製品と干渉していないか確認し、干渉している場合は、[A]フロントグリルを外して斜線部周辺を削り落とします。
- ⑥ 干渉部の確認後[A]フロントグリルを外し、[E]ウインカーランプを付属のビスを使用して固定し、[F]ゴムモールを貼り付けます。(図②)
手順③で外した網を戻し、止め金具の爪を折って固定します。
- ⑦ [G]SUZUKIエンブレムに[H]両面テープを貼り、裏のガイドピンを[A]フロントグリルのガイド穴に差し込んで貼り付けます。(図③)
※[A]フロントグリルの両面テープ貼り付け面と[G]SUZUKIエンブレムの裏面をパーツクリーナー/シリコンオフ等で入念に清掃及び脱脂を行って、[G]SUZUKIエンブレムの裏面には[I]PACプライマーを塗布し十分に乾燥させて下さい。(PACプライマーが表側に垂れないように注意して下さい)
- ⑧ [J]クッションテープを車両に貼付けます。(図④ 車両正面詳細)
※[J]クッションテープ貼り付け面をパーツクリーナー/シリコンオフ等にて入念に清掃及び脱脂を行って下さい。
- ⑨ 手順⑥で[A]フロントグリルに組み付けた[E]ウインカーランプに純正ウインカーバルブ/ソケットを挿入し時計回りに捻って固定します。(図⑤ ウインカーバルブ取付詳細)
- ⑩ 手順④と同様に純正樹脂クリップ(白)を車両の受け部分に押し込んで[A]フロントグリルを車両に固定し、図①で示すボンネット内の黒クリップを戻します。



構成部品	A	フロントグリル	1	E	ウインカーランプ	2	I	PACプライマー N-200	1
	B	トラスボルト M5x15	2	F	ゴムモール	1	J	クッションテープ	2
	C	フランジナット M5	2	G	SUZUKI エンブレム	1	-	-	-
	D	グリルブラケット	2	H	両面テープ	1	-	-	-

DAMD Inc.

株式会社 ダムド
〒242-0001 神奈川県大和市下鶴間45-1
TEL.046-271-5599 FAX.046-272-2266
http://www.damd.co.jp