

JIMNY / JIMNY SIERRA [JB64/74] "JIMNY the ROOTS" & "little : B"

取付説明書

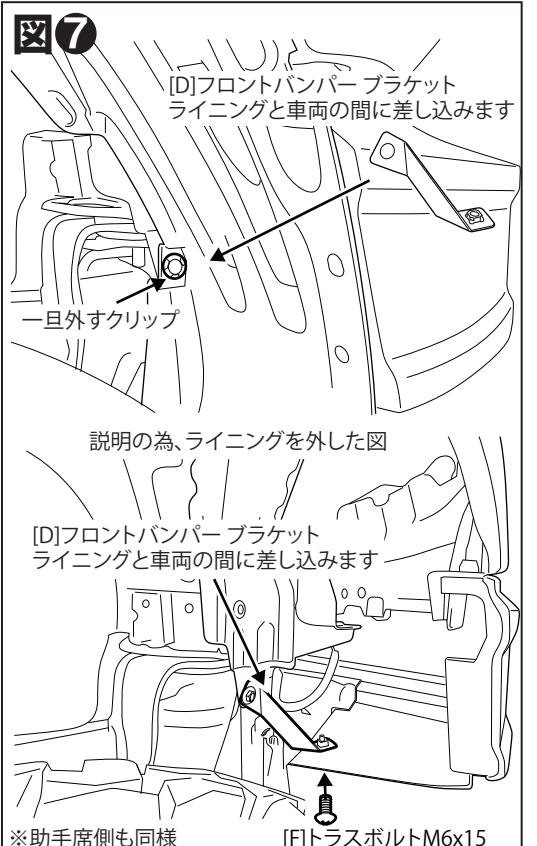
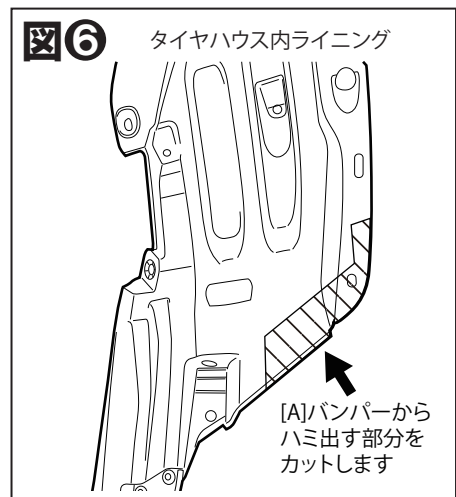
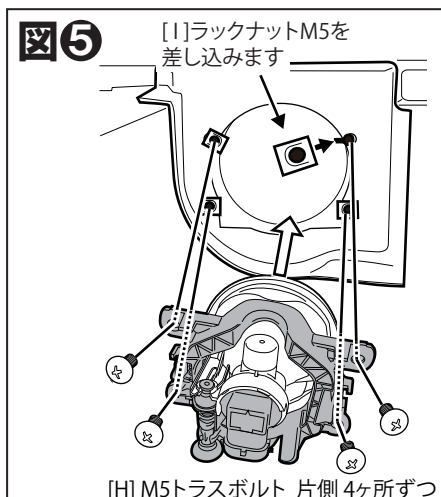
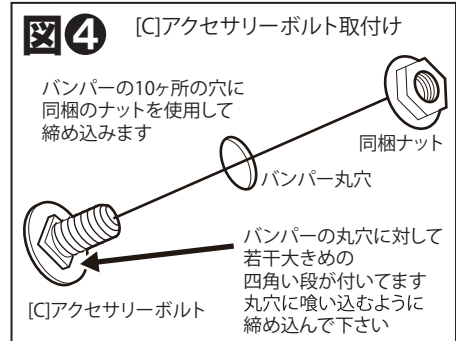
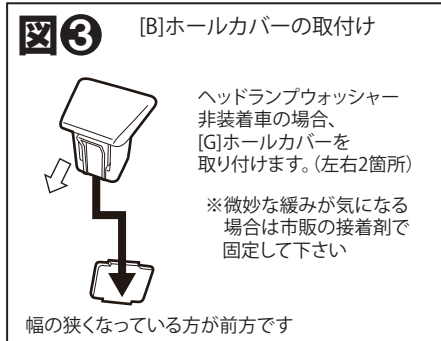
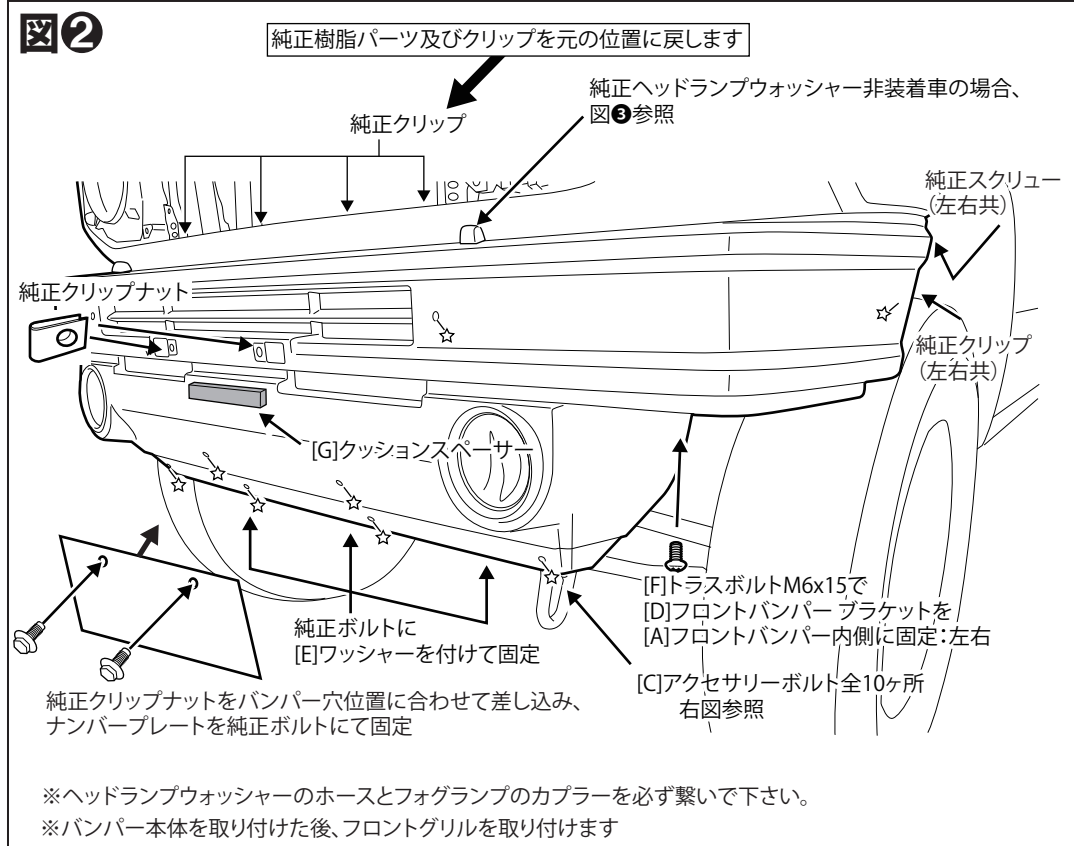
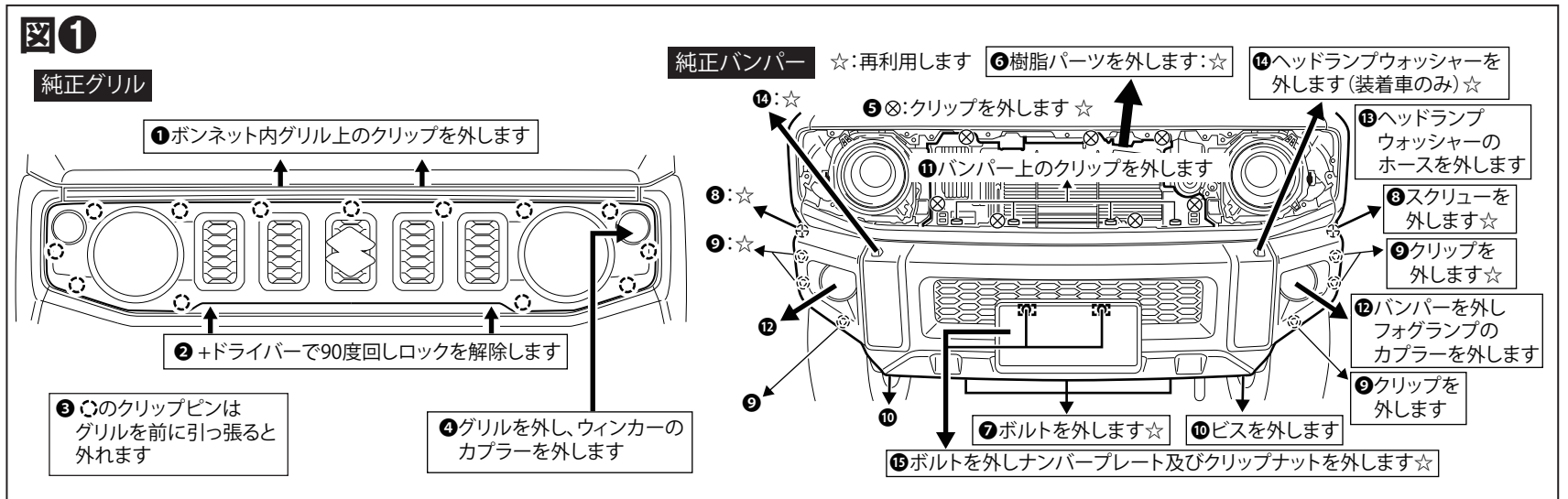
DAMD
Styling Effect

FRONT BUMPER

フロントバンパー

作業手順 ■ 取り付け前に必ず別紙注意事項をお読み下さい ■

- ① 純正グリル → 純正バンパーの順に取り外します。(図①)
- ② [C]アクセサリボルトを取り付けます。(図②、④)
- ③ 純正フォグランプを[A]バンパー本体に移設します。(図⑤)
- ④ ヘッドランプウォッシャーを[A]バンパー本体に移設します。(図②)
非装着車の場合、[B]ホールカバーを取付けます。(図③)
- ⑤ [D]フロントバンパー ブラケットを[A]バンパー本体に仮止めし、図⑦で示すクリップを外してから、[A]バンパー本体を車両に仮止めします。(図②)
[D]フロントバンパー ブラケットを車両とインナーフェンダー(ライニング)の間に差し込み、前述のクリップを戻します。(図⑦)
- ⑥ インナーフェンダー(ライニング)のバンパーからハミ出ている部分をカットします。(図⑥)
- ⑦ 各部を本締めします。(図②、⑦)
- ⑧ [G]クッションスペーサーを貼り付け、ナンバープレートに戻します。(図②、⑦)



構成部品	A	バンパー本体	1	E	ワッシャー M10	3	I	ラックナット M5	8
	B	ホールカバー	2	F	トラスボルト M6x15	2	-	-	-
	C	アクセサリボルト / ナット	10セット	G	クッションスペーサー	1	-	-	-
	D	フロントバンパー ブラケット	左右各1	H	トラスボルト M5 x 8	8	-	-	-

DAMD Inc.

株式会社 ダムド
〒242-0001 神奈川県大和市下鶴間45-1
TEL.046-271-5599 FAX.046-272-2266
http://www.damd.co.jp