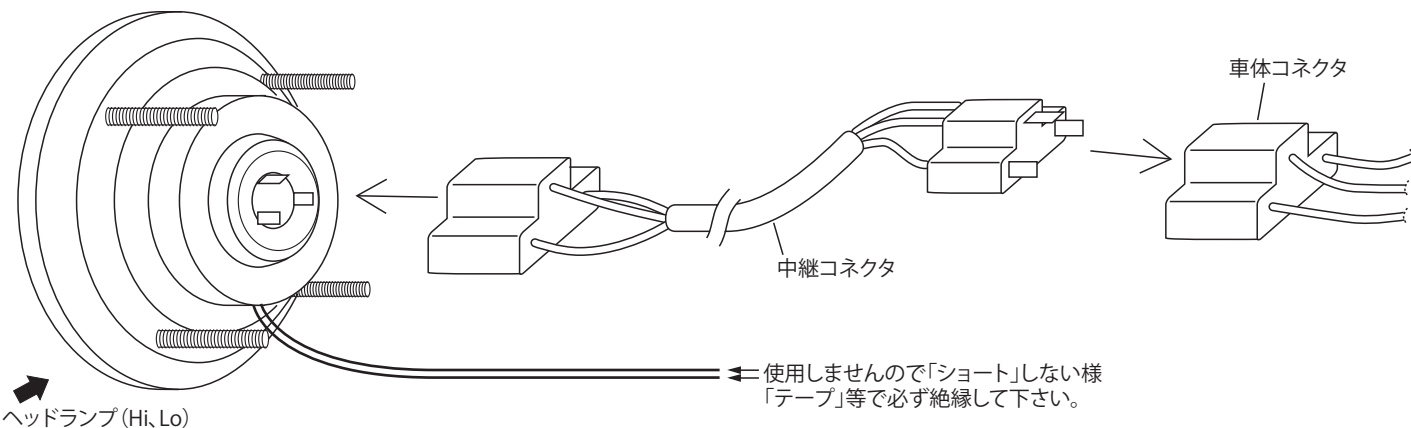


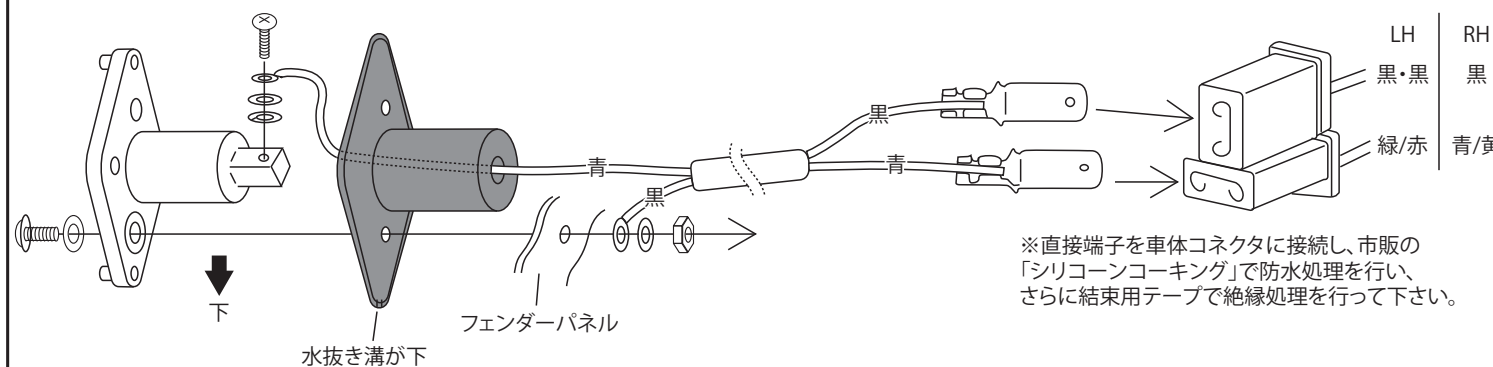
ヘッドランプ配線図

◎必ず点灯検査を行って下さい。



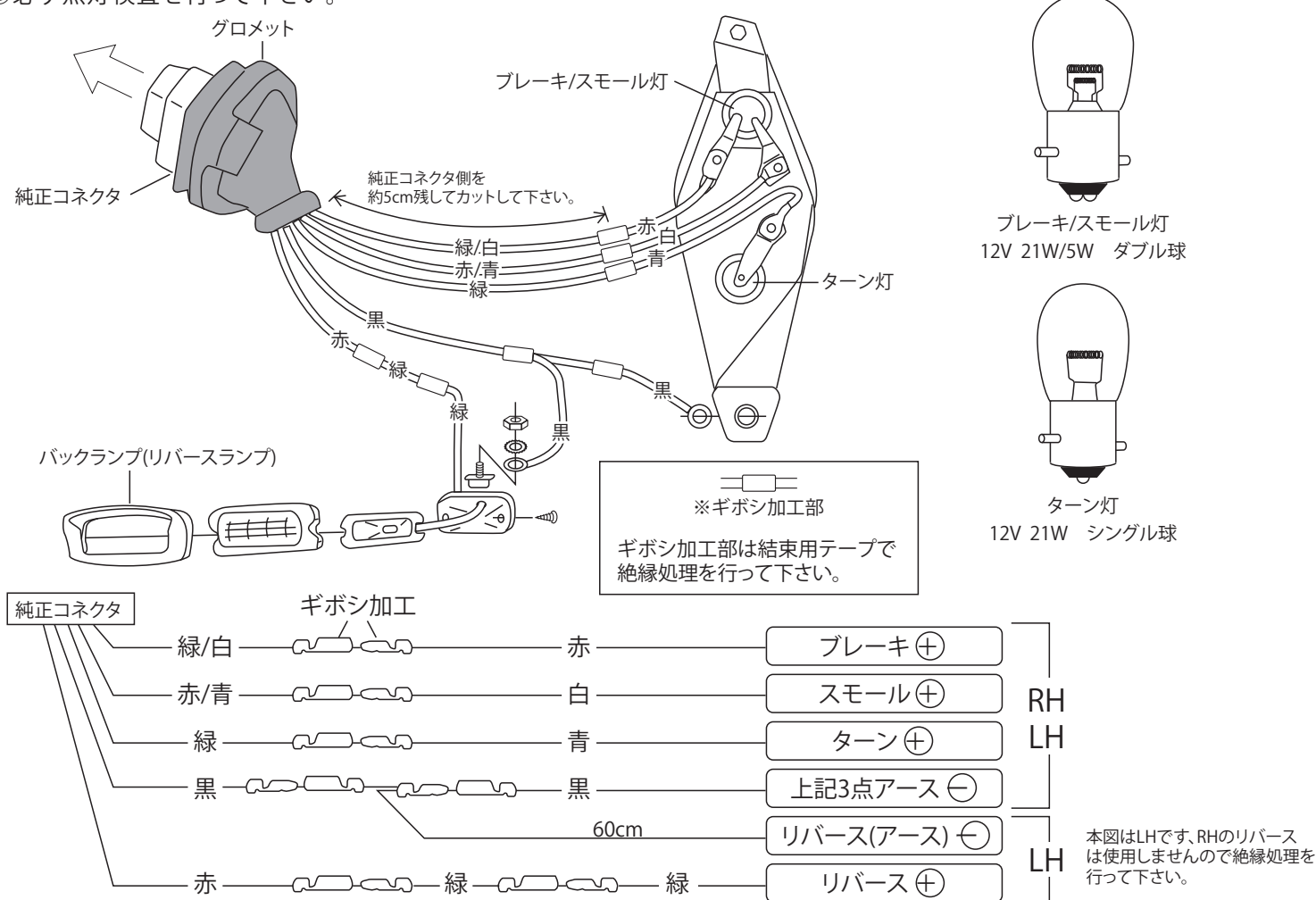
サイドマーカー配線図

◎必ず点灯検査を行って下さい。



リアコンビネーションランプ/バックランプ配線図

◎必ず点灯検査を行って下さい。



フロントターン/ポジション配線図

◎必ず点灯検査を行って下さい。

