

STYLING EFFECT WAGON R (MH23S)

取付説明書



■ 取り付け前に必ずお読み下さい ■

この度は当製品をお買上げ頂き誠にありがとうございます。取付作業を行なう前に必ず製品の仮合わせ及び付属品の確認を行なってください。また、下記注意事項を必ず読み、安全に作業を行なって下さい。

- 本製品を取付ける際には、車両を必ず平らな場所に停めて作業を行なってください。●サイドブレーキを引き、必ずエンジンを停止させてください。●作業は2名以上で行う事をお奨めします。
- 両面テープ、モール等を貼り付ける場合には、本製品貼付面及び車両側貼付面を必ずホワイトガソリン等の脱脂材で清掃してください。また両面テープ貼付け後、24時間以内の洗車は絶対に避けて下さい。(剥がれの原因になります)
- 両面テープモールの再使用はしないでください。特に気温の低い日、雨等の湿気の多い日に貼り付ける場合には、ドライヤーで両面テープ貼付面を温め、乾燥させてから貼り付けてください。
- プライマーを使用する場合には、必ず注意事項を読み作業を行なってください。
- 電装品が関係する商品の場合には必ずバッテリーのマイナス端子を外し、作業を行なってください。

プライマー (N200) ⚠ 取扱注意

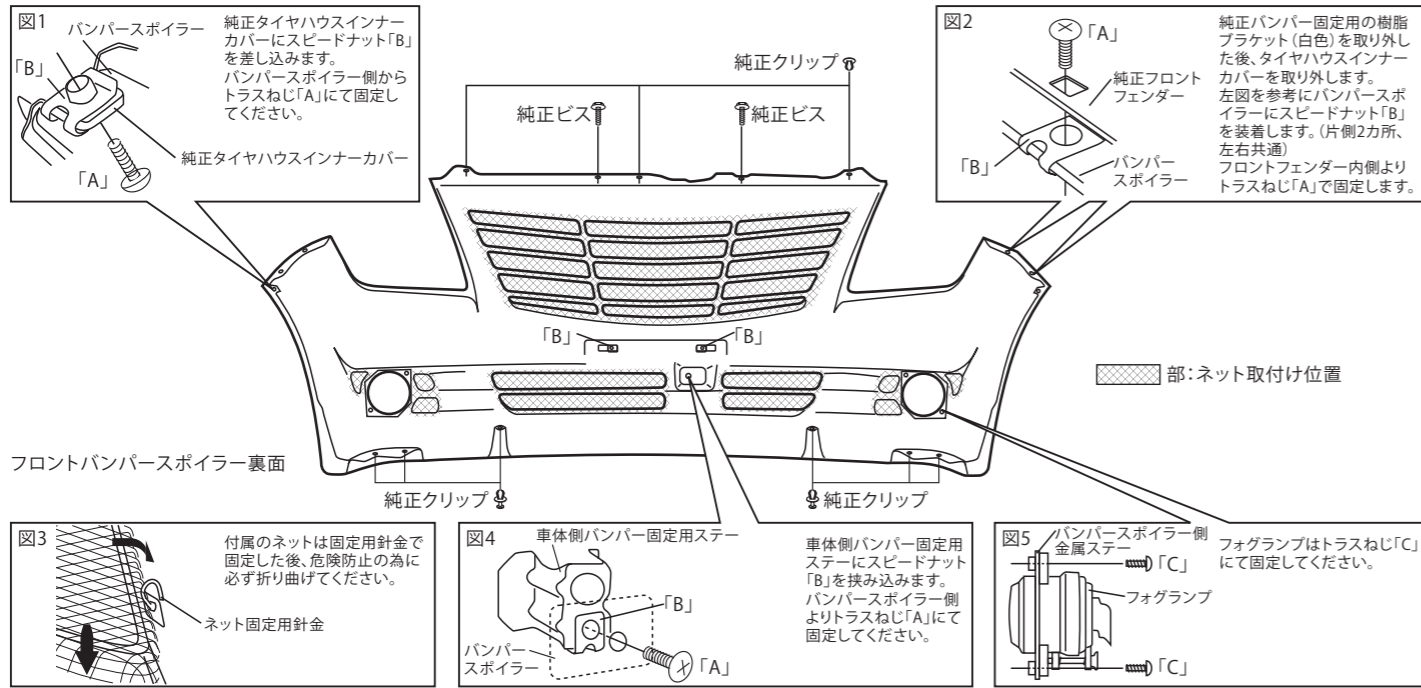
- 塗布後は10分以上乾燥させてください。
- 塗布する際、貼り付け箇所からプライマー液がはみ出さないように注意して下さい。
- はみ出した場合は脱脂剤で素早く拭取して下さい。はみ出したままにしておくと黄色く変色する場合があります。

Front Bumper Spoiler

フロントバンパースポイラー

■フロントバンパースポイラーの取付け■ ※スピードナット「B」は箇所により、適宜開き量を調整して差し込んでください。

- 1.純正フロントバンパーを取り外します。(※純正クリップ、ビス類は再利用します)
- 2.純正バンパー固定用樹脂ブラケット(白色/左右)を取り外します。(※再利用しません)
- 3.フロントバンパースポイラーにネット、スピードナット「B」(6箇所)、フォグラмп(別売)を取り付けます。(下図及び図1,2,3,5参照)
- 4.純正タイヤハウス・インナーカバーと車体側バンパー固定用ステー(ナンバープレート裏)にスピードナット「B」(左右中央計3箇所)を取り付けます。(下図及び図4参照)
- 5.フロントバンパースポイラーを車体にセットし各部クリアランスを確認しながら純正バンパー同様に取付けます。
*フロントフェンダー左右の取付けはタイヤハウス・インナーカバーを取り外しフェンダー内側よりトラスねじ「A」(左右計4箇所)にて固定します。(図2参照)
またナンバープレート裏と左右タイヤハウス・インナーカバーもトラスねじ「A」にて固定します。(下図及び図1参照)
- 6.最後に再度各部のクリアランス/バランスを確認し純正ビス/クリップ類/ナンバープレートを本締めして完成です。

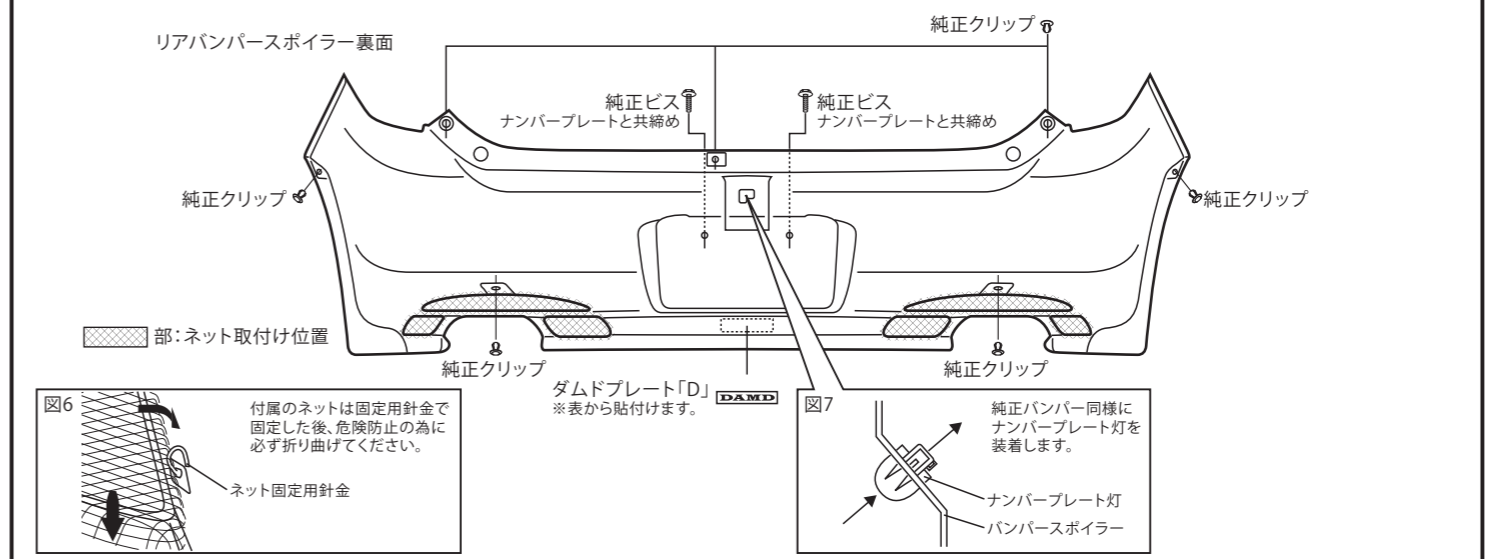


Rear Bumper Spoiler

リアバンパースポイラー

■リアバンパースポイラーの取付け■

- 1.純正リアバンパーを取り外し、純正ナンバープレート灯を取り外します。(※純正クリップ、ビス類は再利用します)
- 2.リアバンパースポイラーにネットと、取り外しておいた純正ナンバープレート灯を取り付けます。(下図及び図6,7参照)
- 3.リアバンパースポイラーを車体にセットし、各部クリアランスを確認しながら純正バンパー同様に取付けます。
- 4.最後に再度各部のクリアランス/バランスを確認しナンバープレート/ビス類を本締めし、付属品d (DAMDプレート)を貼り付けて完成です。

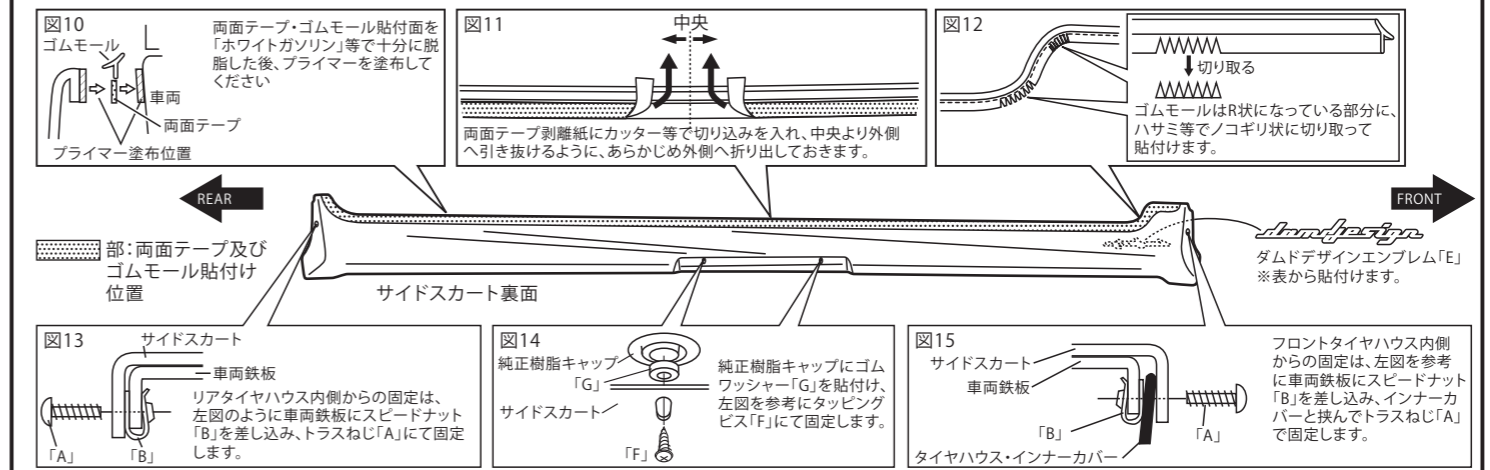


Side Skirt

サイドスカート

■サイドスカートの取付け■ ※スピードナット「B」は箇所により、適宜開き量を調整して差し込んでください。

- 1.サイドスカート及び車体側サイドシルの両面テープ・ゴムモール貼付面を「ホワイトガソリン」にて脱脂処理を行い、確実にプライマー処理を行います。
- 2.サイドスカートに両面テープ・ゴムモールの両面テープを貼り付けます。(図10,11,12参照) また、車両側の純正樹脂キャップにゴムワッシャー「G」を貼り付けます。(図14参照)
- 3.タイヤハウス内側の鉄板(純正穴)にスピードナット「B」を図を参考に取付けます。(左右計4箇所) (図13,15参照)
- 4.車体にサイドスカートをセットし全体バランス、クリアランスを調整しタイヤハウスにトラスねじ「A」と中央裏面をタッピングビス「F」で仮固定します。(図13,14,15参照)
- 5.予め捲っていた両面テープ剥離紙を引き抜き、車体に圧着します。
- 6.最後に再度各部のクリアランス/バランスを確認しビス類を本締めし、エンブレム「E」を貼り付けて完成です。

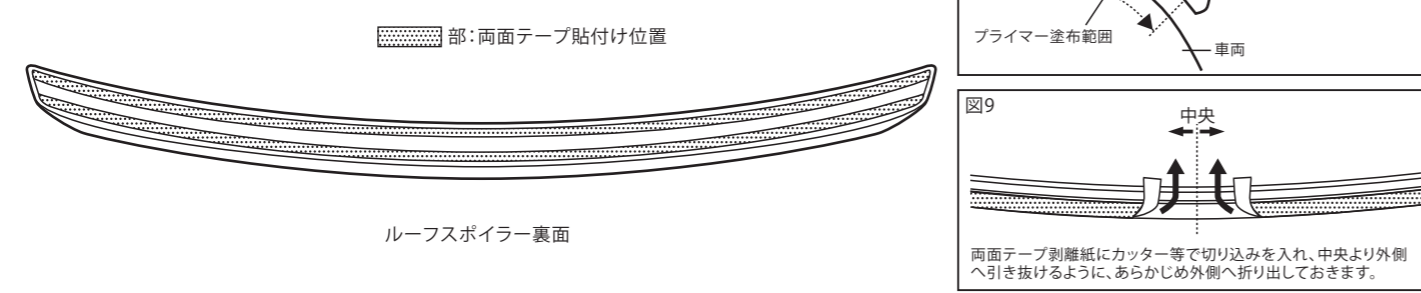


Roof Spoiler

ルーフスポイラー

■ルーフスポイラーの取付け■

- 1.ルーフスポイラー及び車体側ルーフ上部の両面テープ貼付面を「ホワイトガソリン」にて脱脂処理を行い、確実にプライマー処理を行います。(図8参照)
- 2.ルーフスポイラーを車体にセットし各部クリアランス/バランスを確認します。
- 3.予め外側にめくっていた両面テープ剥離紙を引き抜き、車体に圧着して完成です。(図9参照)



構成部品表	フロントバンパースポイラー	リアバンパースポイラー	ルーフスポイラー	サイドスカート
A	トラスねじ M6×15	D DAMDプレート	両面テープ t 1,2幅10mm×2m	A トラスねじ M6×15
B	スピードナット M6	ネット	P A C プライマー N200	B M6スピードナット
C	トラスねじ M5×15			E ダムドデザインエンブレム
	ネット			G ゴムワッシャー 5mm
				F タッピングビス M5×20
				両面テープ t 1,2幅10mm×4m
				ゴムモール 2,9M(黒/グレー)
				P A C プライマー N200

DAMD Inc.

〒242-0001 神奈川県大和市下鶴間45-1
 TEL:046-271-5599 FAX:046-272-2266
 http://www.damd.co.jp