

GOLDMAN VELLFIRE

GGH20/25系
ANH20/25系
ATH20系

取付説明書



■ 取り付け前に必ずお読み下さい ■

この度は当製品をお買上げ頂き誠にありがとうございます。取付作業を行なう前に必ず製品の仮合わせ及び付属品の確認を行なってください。また、下記注意事項を必ず読み、安全に作業を行なって下さい。

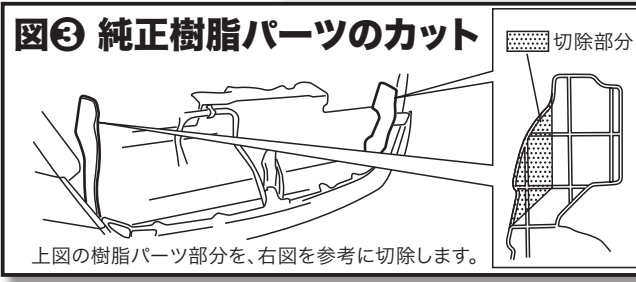
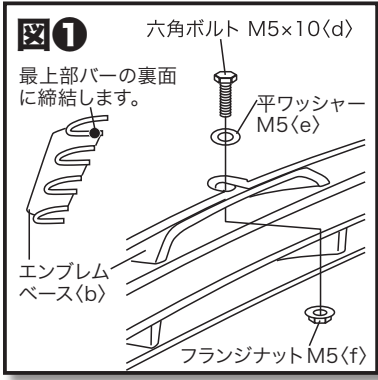
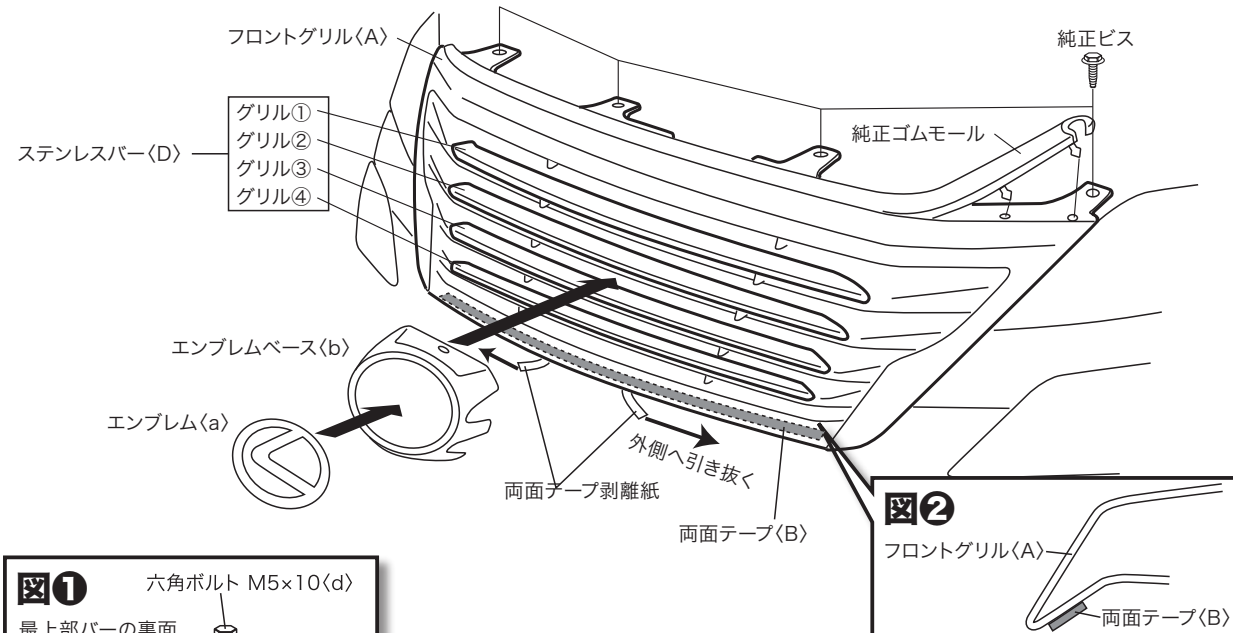
- 本製品を取付ける際には、車両を必ず平らな場所に停めて作業を行なって下さい。
- サイドブレーキを引き、必ずエンジンを停止させて下さい。
- 電装品が関係する商品の場合には必ずバッテリーのマイナス端子を外し、作業を行なってください。

Front Grille / Roof Spoiler

フロントグリル

▲塗装及び本取付前に必ず仮合わせを行なってください。

1. 純正フロントグリル及び周辺純正パーツを取外してください。
2. フロントグリル(A)と純正バンパーの両面テープ(B)貼付面、及びステンレスバー(D)貼付面を脱脂剤で入念に脱脂してください。脱脂後、PACプライマー(C)を塗布して十分に乾燥させてください。
(※純正バンパー面はフロントグリル端末部より内側へ約20mmの幅で塗布してください。また、ステンレスバーはバーを貼り付ける凹面に塗布してください)
3. ステンレスバー(D)を下図の要領でフロントグリルに貼付けます。貼付け後、表面の保護テープを剥します。(※専用エンブレムキット取付の場合は図①の要領で取付けます)
4. 下図(図②)の要領で両面テープ(B)を貼付け、テープ中央部にカッターで切込みを入れ両面テープ剥離紙を3~4cm剥します。
5. マイナーチェンジ前車両は図③の要領で純正樹脂パーツをカットしてください。
6. 純正ゴムモールをフロントグリル(A)に取付け、車体に純正ビス4本にて仮固定します。
7. 全体のクリアランスやバランスに注意し両面テープ(D)の剥離紙を引き抜きながら純正バンパーへ十分に圧着します。
8. 純正ビスをしっかりと締め込み、最初に外した純正グリル周辺パーツを車体へ戻します。

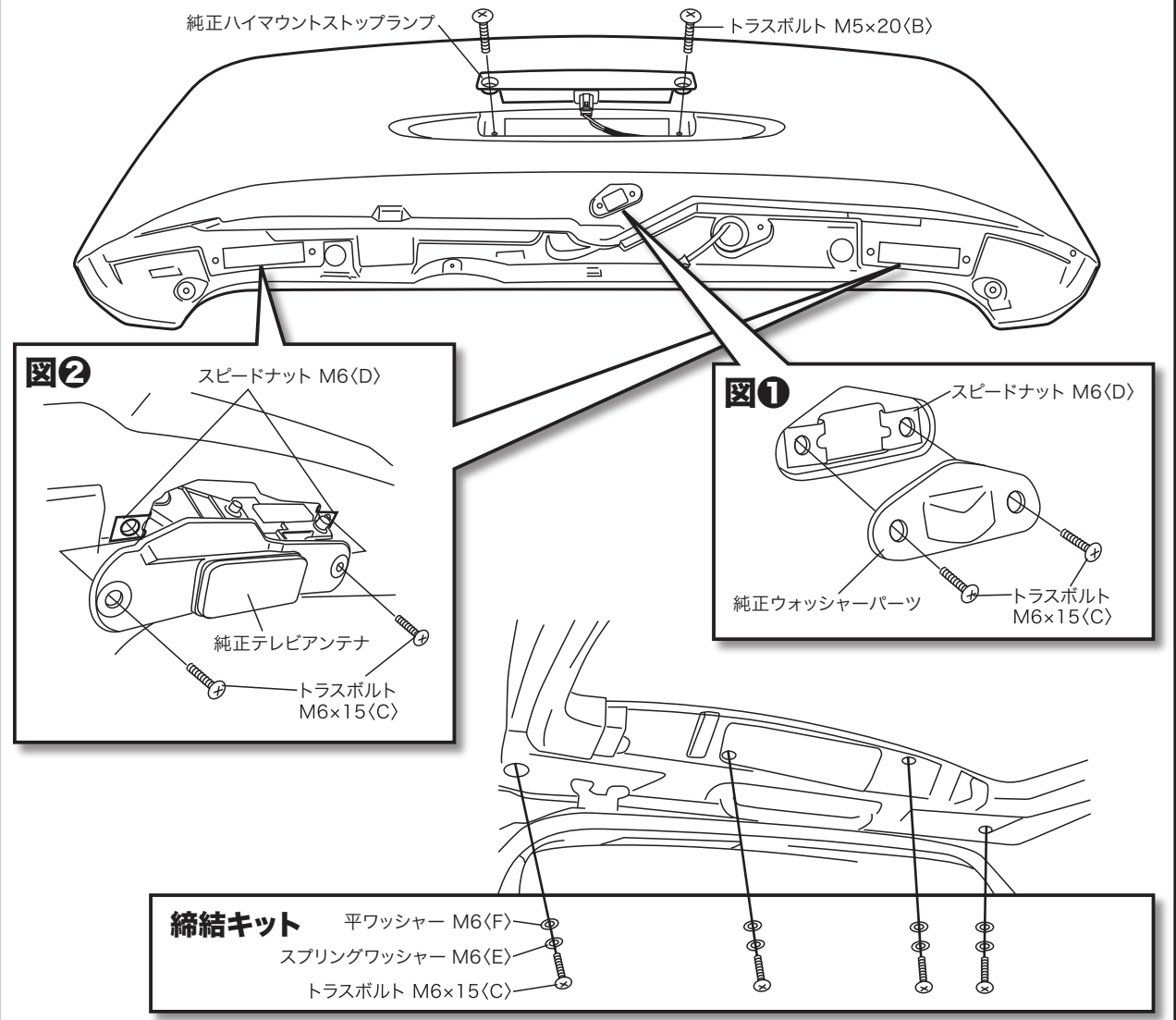


Roof Spoiler

ルーフスポイラー

▲塗装及び本取付前に必ず仮合わせを行なってください。

1. 純正ルーフスポイラーを取外してください。
(※純正ハイマウントストップランプ/リアウォッシャーパーツ/テレビアンテナは再使用します)
2. 下図①、図②の要領でルーフスポイラー(A)に純正ハイマウントストップランプ/リアウォッシャーパーツ/テレビアンテナを移植します。
3. ルーフスポイラー(A)を車体にセットし、全体のバランス/クリアランスを確認しながら《締結キット》4ヶ所にて取付けます。
4. 配線・内装トリム類を元に戻します。



構成部品表	フロントグリル部	専用エンブレムキット部	ルーフスポイラー部	
A	フロントグリル本体	a	エンブレム本体	
B	両面テープ t2.0幅 10mm 2m巻	b	エンブレムベース	
C	PACプライマー	c	六角ボルト M5×10	
D	ステンレスバー 4本set	d	平ワッシャー M5	
		e	フランジナット M5	
			A	ルーフスポイラー本体
			B	トラスボルト M5×20
			C	トラスボルト M6×15
			D	スピードナット M6
			E	スプリングワッシャー M6
			F	平ワッシャー M6

DAMD Inc.

株式会社 ダムド
〒242-0001 神奈川県大和市下鶴間45-1
TEL.046-271-5599 FAX.046-272-2266
http://www.damd.co.jp