

ZC/ZN フロントフェンダーガーニッシュ 取扱説明書

ご使用になる前に必ずお読みください

《商品番号・適合車種》

82500FA037J	ZC6/ZN6	サテンホワイトパール
82500FA061K	ZC6/ZN6	ダークグレーメタリック
82500FA0C7P	ZC6/ZN6	ライトニングレッド
82500FA0D4S	ZC6/ZN6	クリスタルブラックシリカ
82500FA0D6S	ZC6/ZN6	スターリングシルバーメタリック
82500FA0E8H	ZC6/ZN6	ギャラクシーブルーシリカ
82500FA0H8R	ZN6	オレンジメタリック *86
82500FA002C	ZC6	WRブルーマイカ *BRZ
82500FA9000	ZC6/ZN6	未塗装

■参考資料

SUBARU BRZ 純正色コード
37J:サテンホワイトパール / 61K:ダーク
グレーメタリック / C7P:ライトニングレッド
/ D4S:クリスタルブラックシリカ
D6S:スターリングシルバーメタリック /
E8H:ギャラクシーブルーシリカ /
02C:WRブルーマイカ

TOYOTA 86 純正色コード
37J:サテンホワイトパール / 61K:ダーク
グレーメタリック / C7P:ライトニングレッド
/ D4S:クリスタルブラックシリカ
D6S:スターリングシルバーメタリック /
E8H:ギャラクシーブルーシリカ / H8R:オ
レンジメタリック

この度は弊社フロントフェンダーガーニッシュ ZC/ZNをご購入頂き誠に有難うございます。

本製品の性能を最大限に発揮し、安全かつ長くご使用頂ける様、ご使用前に必ず本取扱説明書を良くお読みください。

また、安全に取付けるとともに、正しくご使用くださいます様、お願い致します。

⚠ 危険

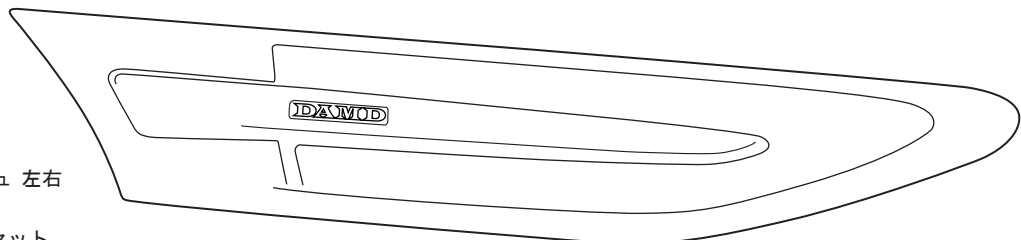
- 本取扱説明書は有資格作業員向けに作成されておりますので、本製品の取り付けは全国のスバルディーラー、トヨタディーラー、または知識と経験のあるショップや自動車用品店で行ってください。
- 誤った取り付けは本来の性能を発揮できないだけでなく、重大な事故に繋がる可能性がありますので取付要項の手順で確実に行ってください。
- 適応車種以外への取り付けや、改造加工は危険ですので絶対に行わないでください。
- エンジン暖気後の作業は、エンジンルーム内パーツが高温になっていますので火傷などに注意してください。
- 必ず本取扱説明書の内容通り作業を行ってください。

⚠ 注意

- 誤った取付け、及び誤った使用方法による物損は保証の対象外になります。
- この製品は厳密な品質管理の後出荷していますが、運送上のトラブルによる不具合がないか装着前に必ずご確認ください。万一異常が見つかった場合は購入店または弊社宛に直接ご連絡ください。正常な製品と交換致します。
- ボディ側の誤差等により取付けの際に加工を必要とする場合があります。
- 塗装前に必ず装着確認を行ってください。
- 本製品はウレタン樹脂製です。塗装される方は、#400 程度のペーパーで十分足付けしてから塗装して下さい。また、50℃以上の温度での焼き付け塗装は絶対に行わないで下さい。
- 両面テープを貼り付ける場合には、本製品貼付面及び車両側貼付面を必ずホワイトガソリン等の脱脂剤で清掃して下さい。また、両面テープ貼付け後、24 時間以内の洗車は絶対に避けて下さい。(剥がれの原因になります)
- 両面テープの再使用はしないで下さい。
- 気温の低い日、雨等の湿気の多い日に取付ける場合には、ドライヤー等で両面テープ貼付面を温め、乾燥させてから貼付けて下さい。
- プライマーを使用する場合には、必ず注意事項を読み作業を行ってください。
- 電装品が関係する作業の場合には必ずバッテリーのマイナス端子を外し、作業を行ってください。

【内容品】

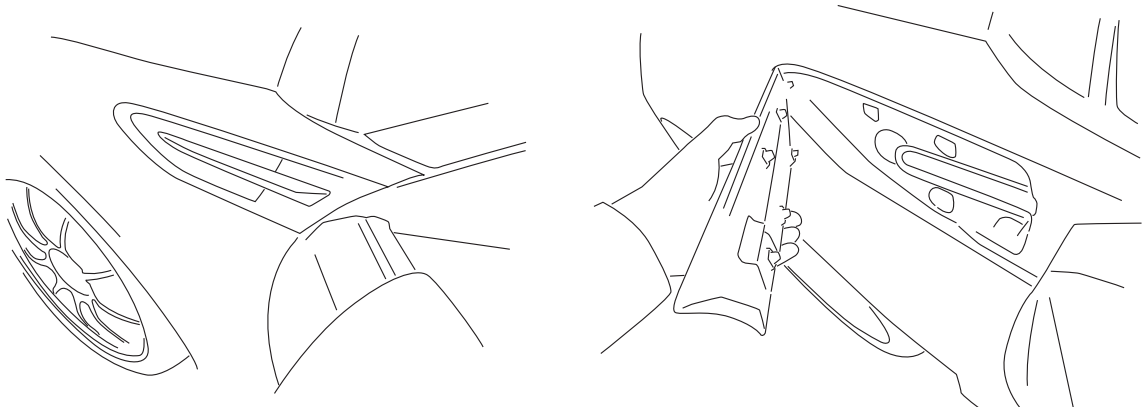
フェンダガーニッシュ 左右
エンブレム × 2
両面テープ × 1セット



1

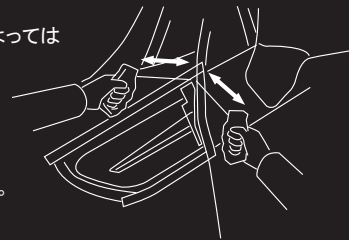
純正フェンダガーニッシュの取外

《1》 ドアを開け、後側から持ち上げるようにして両面テープ部分をゆっくり剥がしていきます。

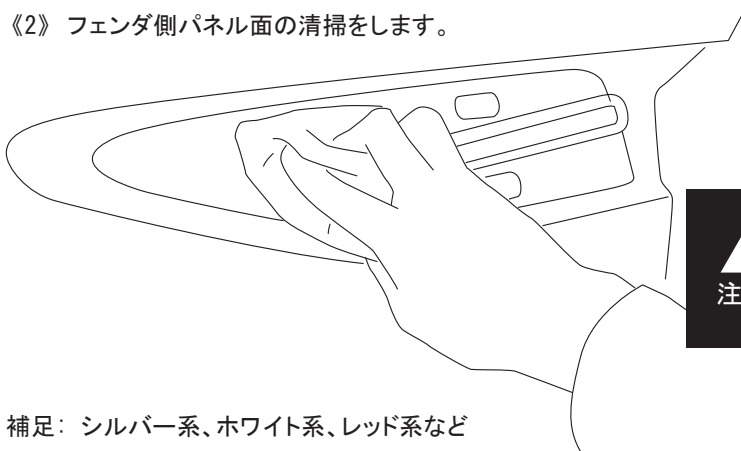


注意

両面テープ部分が強力です、場合によっては暖めながらゆっくりと剥がして下さい。
※剥がしにくい場合には、フェンダガーニッシュ周囲をマスキングテープなどで保護し、糸などで両面テープを切り離します。



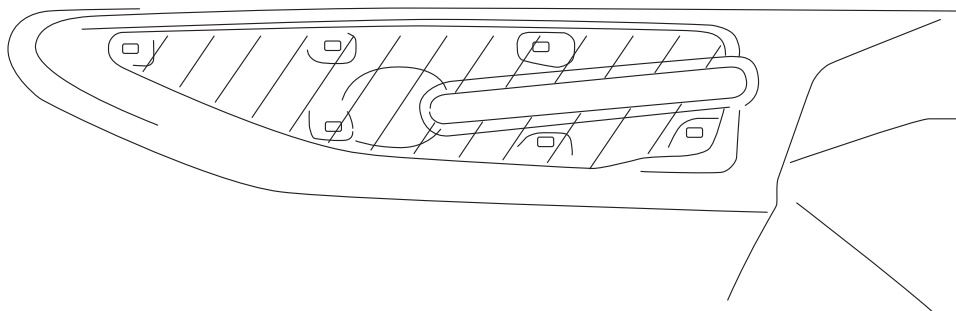
《2》 フェンダ側パネル面の清掃をします。



注意

パーツクリーナーなどを用いて清掃・脱脂してください。
※両面テープなどが残らないよう清掃してください。

補足：シルバー系、ホワイト系、レッド系など明色系ボディ色の場合にはメッシュ越しの可視範囲をフラットブラックなどで塗装しておくことで、装着時の質感が向上します。



2

本製品の準備

《1》フェンダパネル面との取付部分を脱脂、両面テープを貼付けます。



※図は右側になります、左側も同様に貼付けてください。
※雨水等が内側に溜まらない様、下辺側には両面テープを貼付けしないで下さい。

《2》メッシュパネルがきちんと固定されているか確認してください。

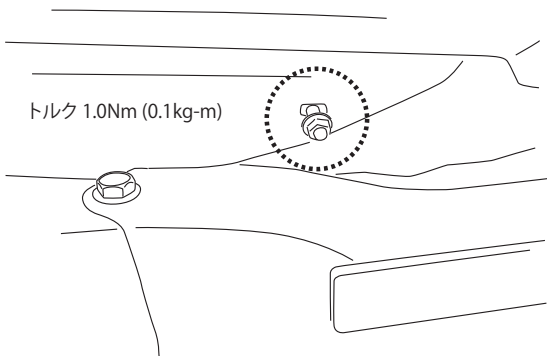
※振動等にて振れる可能性があります、必要に応じてアルミテープなどで固定補強してください。

3

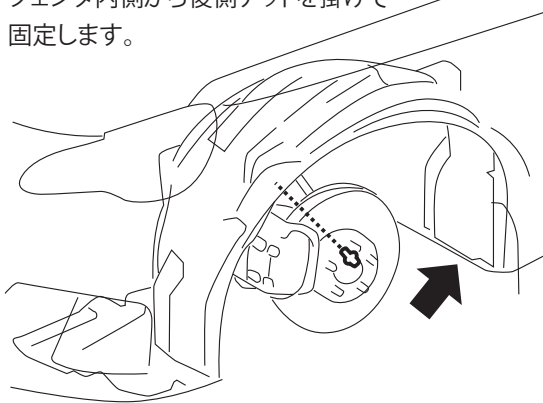
本製品の取付

《1》両面テープの台紙を剥がし、
製品本体をフェンダパネルに合わせます。

※位置決めを慎重に行ってください。
※本製品の外周部分を全体的に密着させ、
両面テープにて固定します。



《3》フロントマッドガード後端をめくり、
フェンダ内側から後側ナットを掛けて
固定します。



《2》フェンダパネル内側から
ナットを掛けて固定します。
前側ナットはエンジンルーム内から
ナットを掛けます。



注意

ナットを締めすぎないように
注意してください。

※図は左側
※図はドア開口部側
から見た様子です。

1.0Nm (0.1kg-m)



注意

ナットを締めすぎないように
注意してください。

4

3.の逆の 手順にてフロントマッドガードを戻して完成です。

株式会社 ダムド

〒242-0001 神奈川県大和市下鶴間45-1

TEL:046-271-5599 FAX:046-272-2266