

STYLING EFFECT PRIUS α [ZWW40W / 41W]

取付説明書



■ 取り付け前に必ずお読み下さい ■ この度は当製品をお買い上げ頂き誠にありがとうございます。取付作業を行なう前に必ず製品の仮合わせ及び付属品の確認を行なって下さい。また、下記注意事項を必ず読み、安全に作業を行なって下さい。

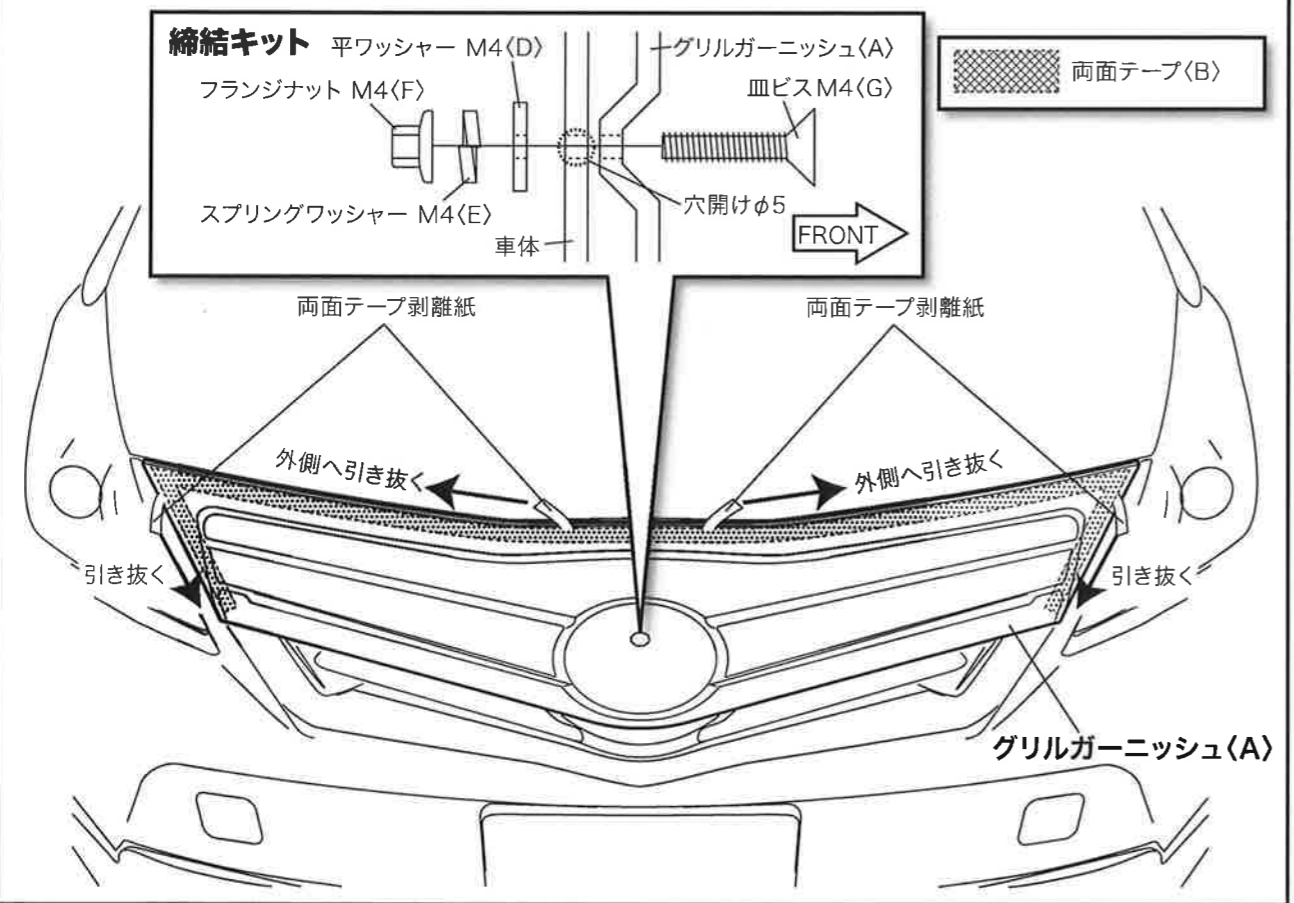
- エンジンがかかっている状態では絶対に作業を行わないで下さい。 ●必ず塗装前に仮合わせを行い、取り付け位置の確認を行なって下さい。塗装後のクレーム等は対応出来ません。
- 本製品を取り付ける部分は汚れや埃を取り除いて下さい。 ●作業は2名以上の複数名で行なうことをお奨めします。 ●ゴムモールド、両面テープ等の接着部分は必ず脱脂作業をし、付属のプライマーを塗布して下さい。
- プライマーの効果を発揮させる為、塗布後に常温で10分程度放置し乾燥させて下さい。 ●両面テープは外気温が15℃以下になると接着力が低下しますので、必要があれば両面テープ及び被接着面をドライヤーなどで温めてから施工して下さい。
- 付属のプライマーは塗装面を黄変させますので接着面以外にはマスキングをし、はみ出したプライマーは速やかにアルコールなどで完全に拭き取って下さい。
- ポディークートされている車両は接着効果が十分に発揮出来ない場合があります。接着部分のポディークートを剥離することをお奨めします。
- 両面テープの接着時は圧着を十分に行なって下さい。(目安5kgf/m²)。尚、施工後24時間は洗車や高速走行は控えて下さい。

プライマー (N200 PAC) ⚠ 取扱注意

- 塗布後は10分以上乾燥させて下さい。
- 塗布する際、貼り付け箇所からプライマー液がはみ出さないように注意して下さい。
- はみ出した場合は脱脂剤で素早く拭取って下さい。はみ出したままにしておくと黄色く変色する場合があります。

Grille Garnish グリルガーニッシュ

- ⚠ 塗装及び本取付前に必ず仮合わせを行なってください。**
1. 純正トヨタエンブレムを取り外します。
 2. 車体にグリルガーニッシュ(A)をマスキングテープ等で仮固定し、《締結キット》取付用の穴を車体側にマーキングします。
 3. グリルガーニッシュ(A)を車体より取り外し、マーキングした箇所にφ5の穴を開けます。
 4. 車体側の両面テープ貼付け面とグリルガーニッシュ(A)裏面の両面テープ(B)貼付け面を脱脂剤で入念に脱脂してください。
 5. PACプライマー(C)を車体側/グリルガーニッシュ(A)両面テープ貼付け面に塗布し、十分に乾燥させてください。
(車体側の貼付け面はマスキングテープを使用してグリルガーニッシュ(A)外周端末より内側へ約20mmの幅で塗布してください)
 6. グリルガーニッシュ(A)裏面の凹形状に沿って、両面テープ(B)を貼付けます。
 7. 両面テープ(B)の剥離紙を端末より3~4cm剥がして外側に出し、車体にセットします。
 8. 《締結キット》を仮固定し、全体のクリアランスやバランスを確認しながら両面テープ(B)の剥離紙を車体中央より引き抜くのに合わせて車体側に十分に圧着します。
 9. 《締結キット》を増し締めし、純正エンブレム等を貼付けます。

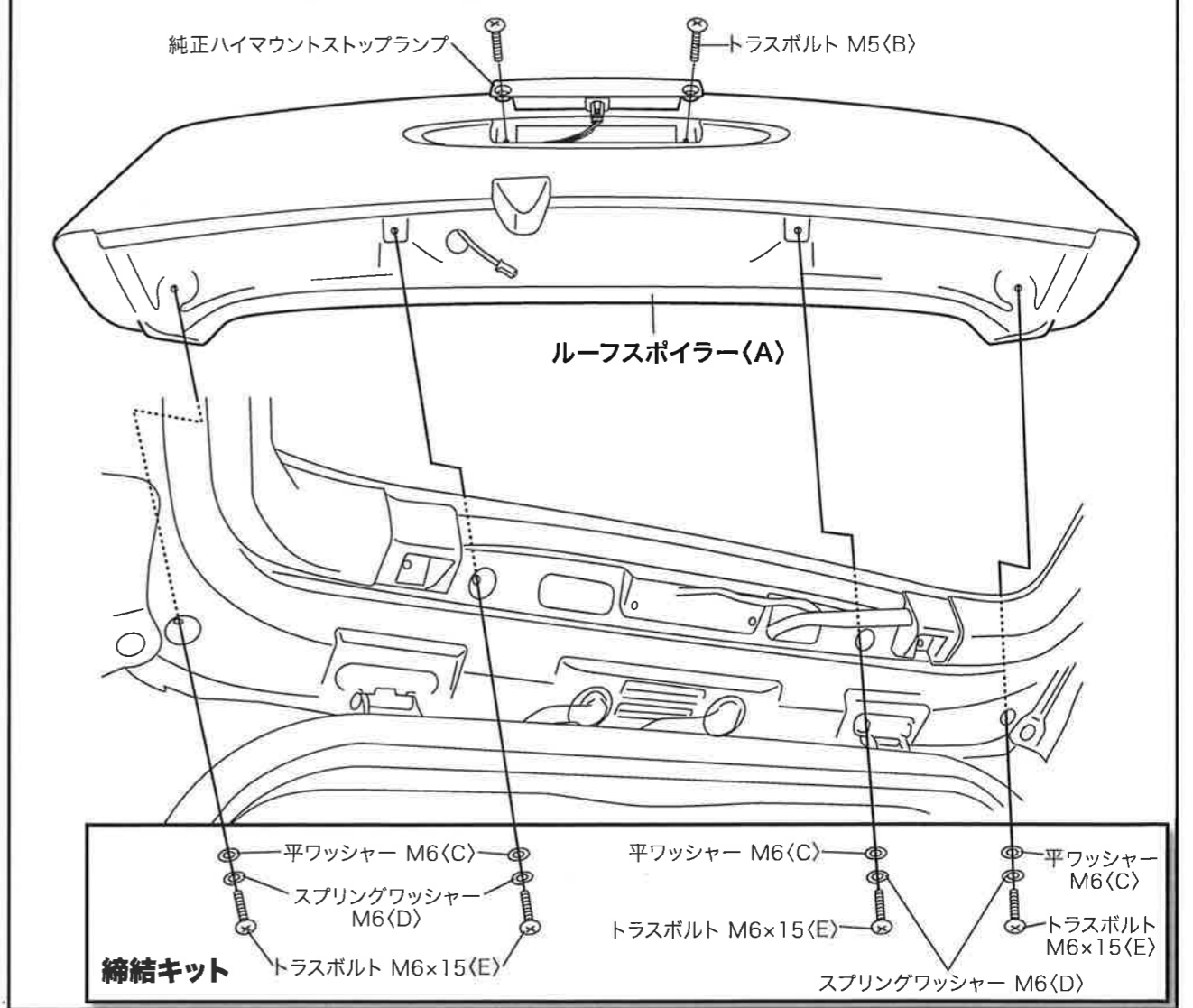


グリルガーニッシュ部		D 平ワッシャー M4	
A	グリルガーニッシュ本体	1	1
B	両面テープ t2.0 幅10mm 2m巻	1	1
C	PACプライマー N200	1	1
		E	スプリングワッシャー M4
		F	フランジナット M4
		G	皿ビス M4x25

ルーフスポイラー部		D スプリングワッシャー M6	
A	ルーフスポイラー本体	1	4
B	トラスボルト M5x15	2	4
C	平ワッシャー M6	4	
		E	トラスボルト M6x15

Roof Spoiler ルーフスポイラー

- ⚠ 塗装及び本取付前に必ず仮合わせを行なってください。**
1. 純正ルーフスポイラーを取り外し、純正ルーフスポイラーより純正ハイマウントストップランプを取り外します。
 2. ルーフスポイラー(A)に純正ハイマウントストップランプをトラスボルト M5(B)を使用して取付けます。
 3. ルーフスポイラー(A)を車体にセットし、《締結キット》4ヶ所を取付けます。
 4. ハイマウントストップランプの配線・内装トリム類を元に戻します。



ルーフスポイラー部		D スプリングワッシャー M6	
A	ルーフスポイラー本体	1	4
B	トラスボルト M5x15	2	4
C	平ワッシャー M6	4	
		E	トラスボルト M6x15

DAMD Inc.

株式会社 ダムド
 〒242-0001 神奈川県大和市下鶴間45-2
 TEL.046-271-5599 FAX.046-272-2266
<http://www.damd.co.jp>